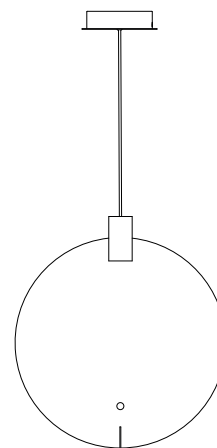
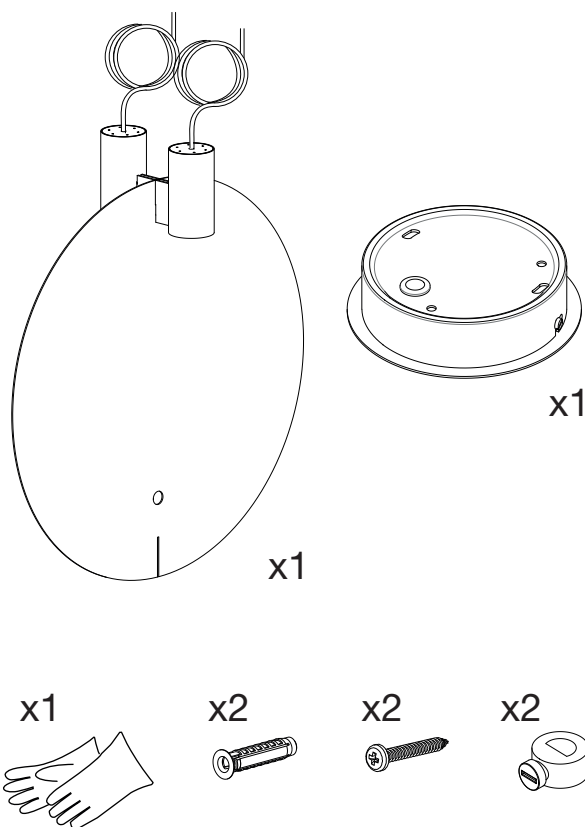


BIJOU L

ANTONI AROLA

Lámpara de suspensión
Hanging lamp
Lampe à suspension



santacole.com

CARACTERÍSTICAS TÉCNICAS/ TECHNICAL CHARACTERISTICS/ CARACTÉRISTIQUES TECHNIQUES

Peso / Weight / Poids (Sin embalaje / Unpacked / Sans emballage) : 4,1 kg / 9 lb
Longitud cable eléctrico/ Electric wire length/ Longueur du fil électrique: 4 m / 157"
Fuente de luz integrada (regulable)/ Built-in Light Source (dimmmable)/ Source de lumière intégrée (réglable): 2 x Módulo LED COB / COB LED board / Module LED COB
 Potencia sistema / Power System / Puissance maximale: 20 W
 Intensidad de funcionamiento / Operating current / Courant d'usage: 900mA
 Temp. Color / Temp. Color / Temp. couleur: 2700 K
 IRC / CRI / IRC: 90
 Flujo luminoso (blanco / rojo) / Luminous flux (white / red) / Flux lumineux (blanche / rouge): 475 / 380 lm
 Vida útil / Average lifetime / Durée de vie: 40000 h

Apta para sistemas de regulación 0-10V. (No incluye regulador externo) / Suitable for dimming systems 0-10V. (External dimmer switch not included) / Adaptable aux variateurs d'intensité 0-10V (le variateur n'est pas inclus).

Tensión de entrada/ Input voltage/ Voltage d'alimentation:

(Según destino/ According to destination/ Selon la destination)
 220-240 Vac. 50 Hz / 60 Hz

Normativa/ Regulations/ Normes:

CE Class I IP 20

UNE-EN 60598; UNE-EN 55015; UNE-EN 62031; UNE-EN 61000-3-2; UNE-EN 61347-2-13

MANTENIMIENTO

Limpiar con un paño suave. No utilizar productos amoniacales, disolventes o abrasivos.

De acuerdo con la legislación vigente, la garantía de este producto es de tres años a partir de la fecha de suministro. La información técnica facilitada por Santa & Cole en cuanto a dimensiones, materiales y características, puede ser modificada sin previo aviso. Asimismo es necesario conservar las instrucciones de montaje para su futuro mantenimiento.

MAINTENANCE

Clean with a smooth cloth. Do not use ammonia products, solvents or abrasives.

Pursuant to the legislation in force, this product is guaranteed for three years starting from the date of purchase. The technical information supplied by Santa & Cole in relation to dimensions, materials and characteristics may be modified without prior notice. It is also necessary to keep the assembly instructions for future maintenance.

ENTRETIEN

Nettoyer avec un chiffon doux. Ne pas utiliser d'ammoniaque, de solvants, d'abrasifs.

Selon la législation actuelle, la garantie de ce produit est de trois ans à compter de la date de livraison. Les informations techniques fournies par Santa & Cole sur les dimensions, les matériaux et les caractéristiques peuvent être modifiées sans préavis. Il est également nécessaire de conserver les instructions de montage pour l'entretien futur.

INSTRUCCIONES DE SEGURIDAD

Lámpara apta sólo para uso interior. Temperatura ambiente 25°C.
 La lámpara pesa: 4,1 kg / 9 lb; asegure la resistencia del anclaje al techo.
 No coloque la lámpara en superficies húmedas ni que presenten conductividad eléctrica.
 Las conexiones eléctricas deben realizarse por personal especializado.
 Utilice siempre esta fuente de luz.
 No incorpore elementos adicionales a los suministrados con la lámpara.
 Una vez montada y conectada a la red eléctrica, no la cubra.
 No manipule los focos una vez la lámpara está encendida.
 Si el cable o cordón eléctrico está dañado, debe sustituirse exclusivamente por el fabricante, su servicio técnico o una persona de cualificación equivalente con objeto de evitar cualquier riesgo.
 El fabricante no se hace responsable del uso indebido del producto.

SAFETY INSTRUCTIONS

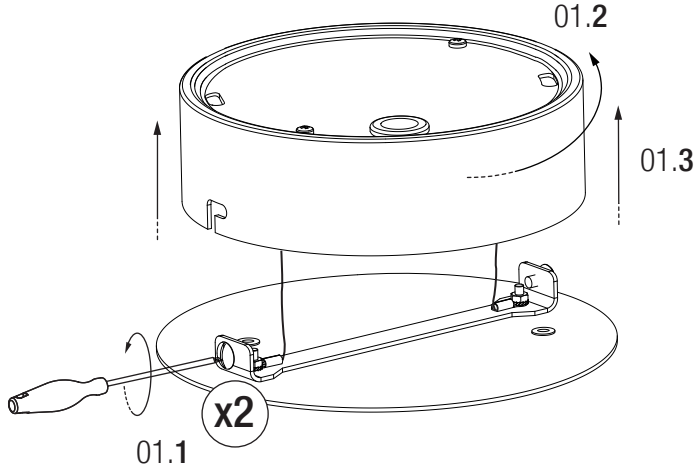
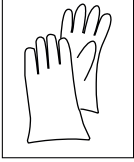
Lamp suitable only for indoor use. Room temperature 25°C.
 The lamp weighs: 4,1 kg / 9 lb; test the strength of the anchor point to the ceiling.
 Do not place the light source on damp surfaces or those with electric conductivity.
 The electric connections must be carried out by specialized personnel.
 Always use this light source.
 Do not incorporate additional elements to those supplied with the lamp.
 Do not cover once assembled and connected to the mains.
 Do not touch the spotlights once the lamp has been switched on.
 If this electric wire or cord is damaged, it should be replaced exclusively by the manufacturer, its technical service or someone with an equivalent qualification in order to avoid any risk.
 The manufacturer is not responsible for improper use of the product.

CONSIGNES DE SECURITE

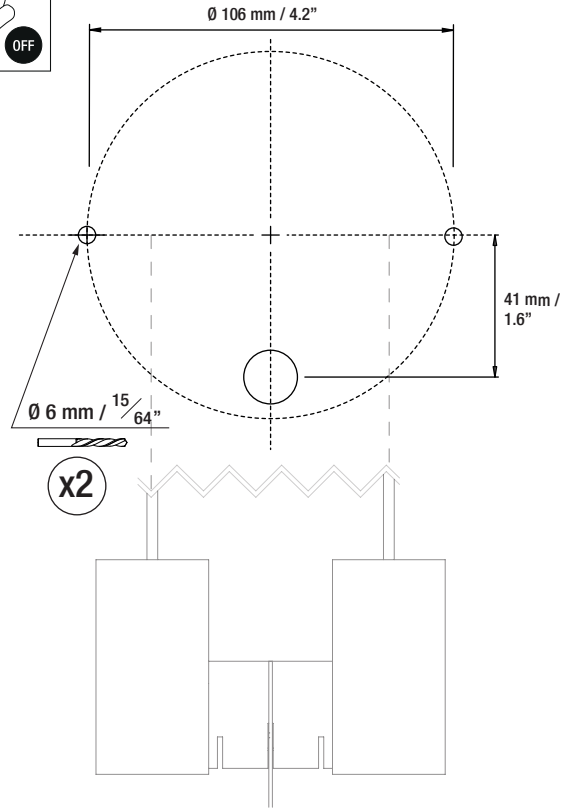
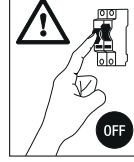
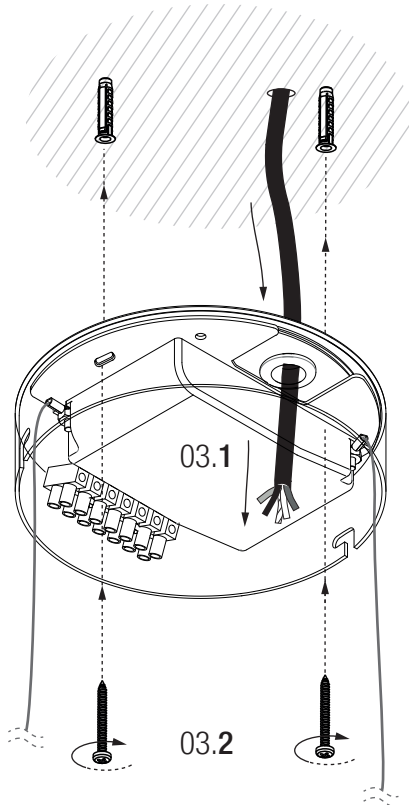
Lampe appropriée pour une utilisation en intérieur uniquement. Température ambiante 25°C.
 La lampe pèse: 4,1 kg / 9 lb; tester la robustesse d'ancrage au plafond.
 Ne placez pas la lampe sur des surfaces mouillées ou qui présentent une conductivité électrique.
 Les connexions électriques doivent être effectuées par du personnel qualifié.
 Utiliser toujours cette source lumineuse.
 Ne ajoutez pas des éléments supplémentaires à ceux fournis avec la lampe.
 Une fois installée et branchée sur le secteur, ne pas couvrir.
 Ne touchez pas les projecteurs une fois que la lampe a été allumée.
 Si le câble ou le cordon est endommagé, il doit être remplacé exclusivement par le fabricant, son agent technique ou toute autre personne qualifiée afin d'éviter tout risque.
 Le fabricant n'est pas responsable de la mauvaise utilisation du produit.

01

IMPORTANTE / IMPORTANT / IMPORTANT
 No descolgar la parte inferior del florón.
 Do not remove the lower part of the canopy.
 Ne pas décrocher la partie inférieure du pavillon.

**02**

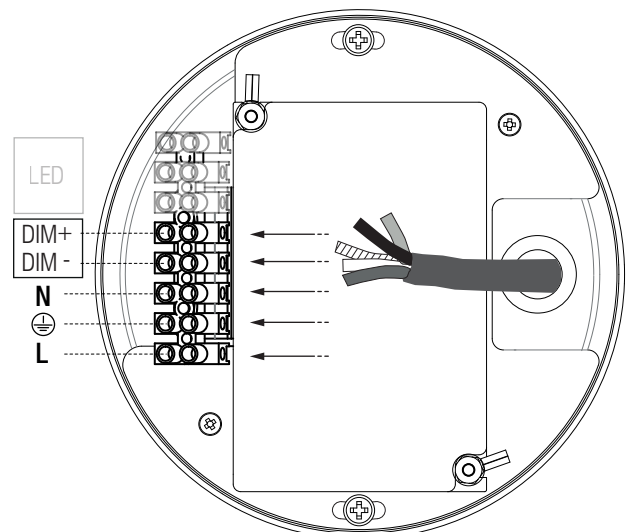
IMPORTANTE / IMPORTANT / IMPORTANT
 La posición de la luminaria depende de la posición del florón.
 Luminaire position is determined by that of the canopy.
 La disposition de la luminaria est conditionnée par celle du pavillon.

**03****04****POWER IN**

Azul / Blue / Bleu	N
Verde-amarillo / Green-yellow / Vert-jaune	⊖
Marrón / Brown / Brun	L

DIMMER 1-10V

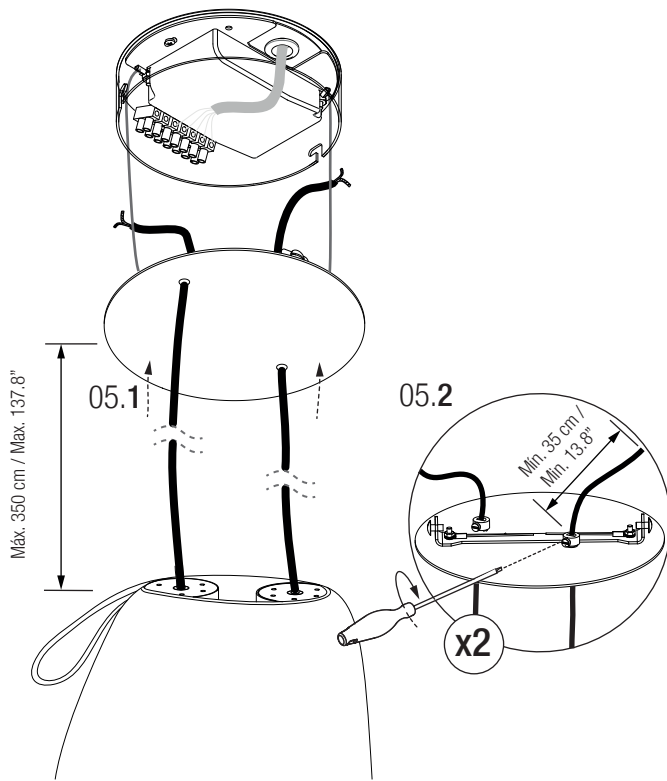
Violeta / Violet / Violette	DIM+	Opcional Optional En option
Gris / Grey / Gris	DIM-	



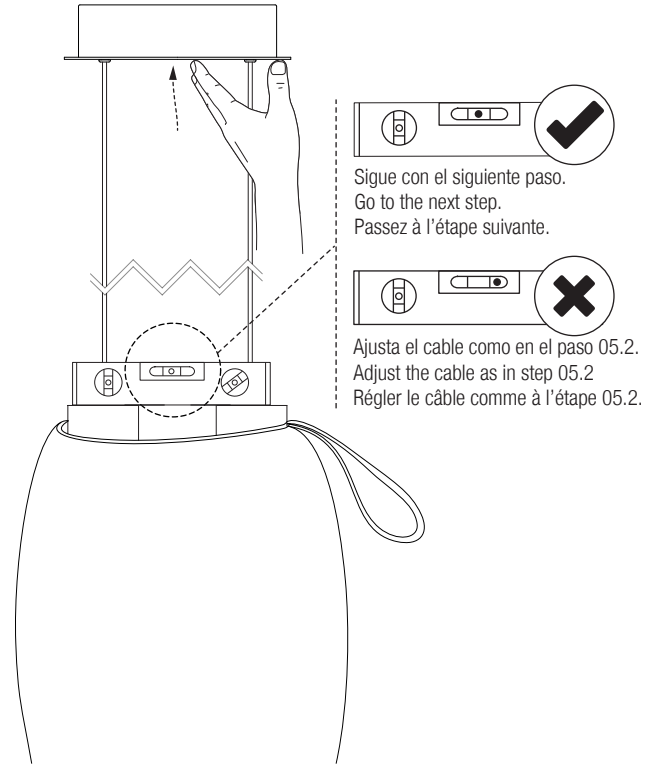
05

IMPORTANTE / IMPORTANT / IMPORTANT

No quitar la bolsa de tela hasta el paso 9.
Do not remove the fabric bag until step 9.
Ne retirez pas le sac en tissu avant l'étape 9.



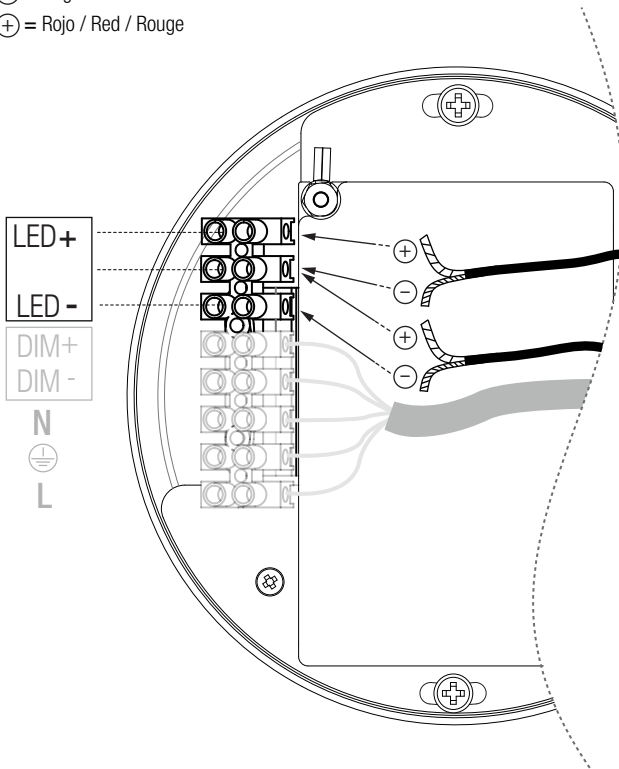
06



07

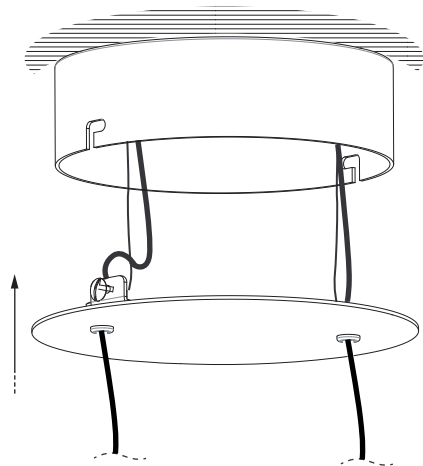
POWER OUT

⊖ = Negro / Black / Noir
⊕ = Rojo / Red / Rouge

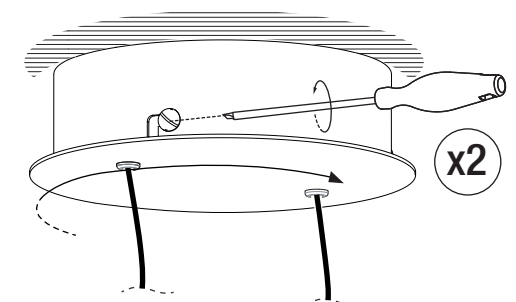


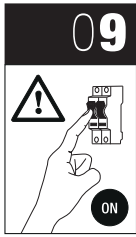
08

08.1

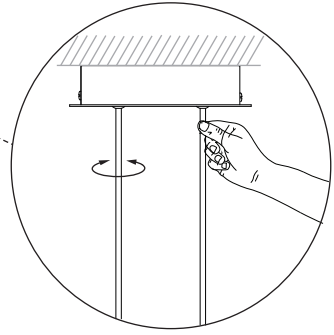
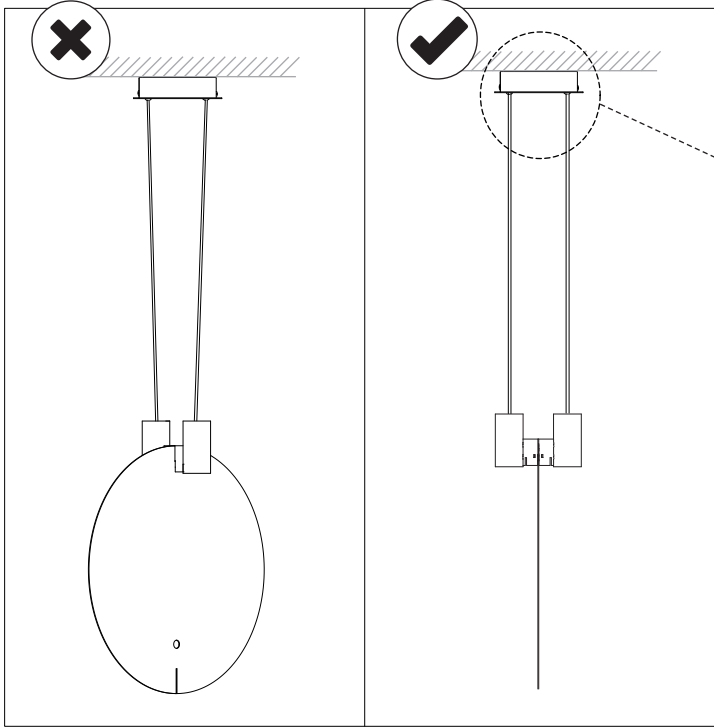
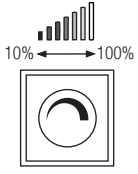


08.2





09
Quitar la bolsa de tela.
Remove the fabric bag.
Retirez le sac en tissu.



Gira el cable para alinear la lámpara.
Rotate the cable so that the lamp is aligned.
Tournez le câble pour aligner la lampe.