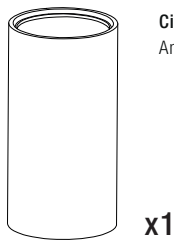


Part 2

Pantalla no incluida / Lampshade not included / Abat-jour non incluse



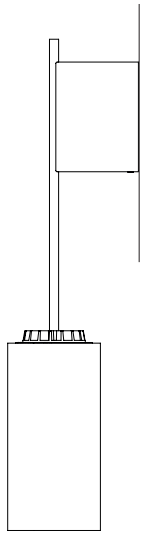
Cirio Simple
Antoni Arola

x1

Cirio

ANTONI AROLA

Aplique/
Wall lamp/
Applique



santacole.com

ARACTERÍSTICAS TÉCNICAS / TECHNICAL CHARACTERISTICS/ CARACTÉRISTIQUES TECHNIQUES

Peso / Weight / Poids (Sin pantalla / Without lampshade / Sans abat-jour) : 0,98 kg / 2.16 lb

Fuente de luz integrada (regulable) / Built-in Light source (dimmable) / Source de lumière (dimmable)

Módulo de 4 LEDS / 4 LEDS module / Module 4 LEDS:

Potencia sistema / Power system / Puissance maximal	9,2 W
Voltaje / Voltage / Tension	700 mA
Tª Color / Tª Colour / Température de couleur	2700 K
IRC (Típico) / CRI (Typic) / IRC (Typique)	90
Vida útil / Working life / Durée de vie	40.000 h
Flujo luminoso / Luminous flux / Flux lumineux	Porcelain: 164 lm Glass: 486 lm Brass: 176 lm

Apta para sistemas de regulación 1-10V. (No incluye regulador externo 1-10V.) / Suitable for dimming systems 1-10V. (External dimmer switch 1-10V not included.) / Adaptable aux variateurs d'intensité 1-10V (Dimmer externe 1-10V non fourni).

Tensión de entrada / Input voltage / Voltage d'alimentation

(Según destino/ According to destination/ Selon la destination)
100-277Vac. 50 / 60 Hz

Normativa / Regulations / Règles

CE Clase I IP 20

UNE-EN 60598; UNE-EN 55015; UNE-EN 60529; UNE-EN 62031;
UNE-EN 61000-3-2

MANTENIMIENTO

Limpiar con un paño suave. No utilizar productos amoniacales, disolventes, abrasivos.

De acuerdo con la legislación vigente, la garantía de este producto es de dos años a partir de la fecha de compra. La información técnica facilitada por Santa & Cole en cuanto a dimensiones, materiales y características, puede ser modificada sin previo aviso. Asimismo es necesario conservar las instrucciones de montaje para su futuro mantenimiento.

MAINTENANCE

Clean with a smooth cloth. Do not use ammonia products, solvents, abrasives.

Pursuant to the legislation in force, this product is guaranteed for two years starting from the date of purchase. The technical information supplied by Santa & Cole in relation to dimensions, materials and characteristics may be modified without prior notice. It is also necessary to keep the Assembly instructions for future maintenance.

ENTRETIEN

Nettoyer avec un chiffon doux. Ne pas utiliser de l'ammoniaque, des solvants, des abrasifs, etc.

En vertu de la législation en vigueur, la garantie de ce produit est de deux ans à compter de la date d'achat. Les informations techniques fournies par Santa & Cole sur les dimensions, les matériaux et les caractéristiques peuvent être modifiées sans préavis. Il est également nécessaire de conserver les instructions de montage pour l'entretien futur.

INSTRUCCIONES DE SEGURIDAD

Lámpara apta sólo para uso interior.

No coloque la lámpara en superficies húmedas ni que presenten conductividad eléctrica.

Las conexiones eléctricas deben realizarse por personal especializado.

Utilice siempre esta fuente de luz.

No incorpore elementos adicionales a los suministrados con la lámpara.

Una vez montada y conectada a la red eléctrica, no la cubra.

Si el cable o cordón eléctrico está dañado, debe sustituirse exclusivamente por el fabricante, su servicio técnico o una persona de cualificación equivalente con objeto de evitar cualquier riesgo.

El fabricante no se hace responsable del uso indebido del producto.

SAFETY INSTRUCTIONS

Lamp suitable only for indoor use.

Do not place the light source on damp surfaces or those with electric conductivity.

The electric connections must be carried out by specialized personnel.

Always use this light source.

Do not incorporate additional elements those supplied with the lamp.

Do not cover once assembled and connected to the mains.

If this electric wire or cord is damaged, it should be replaced exclusively by the manufacturer, its technical service or someone with an equivalent qualification in order to avoid any risk.

The manufacturer is not responsible for improper use of the product.

CONSIGNES DE SECURITE

Lampe appropriée pour une utilisation en intérieur uniquement.

Ne placez pas la lampe sur des surfaces mouillées ou qui présentent une conductivité électrique.

Les connexions électriques doivent être effectuées par du personnel qualifié.

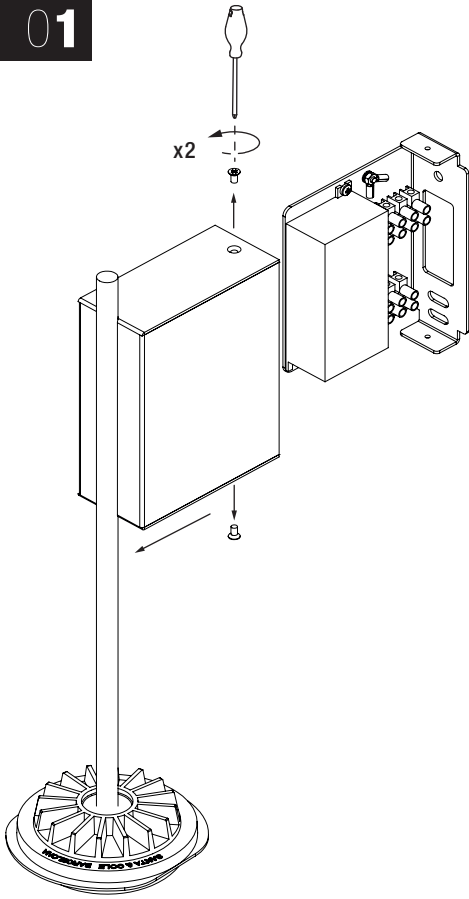
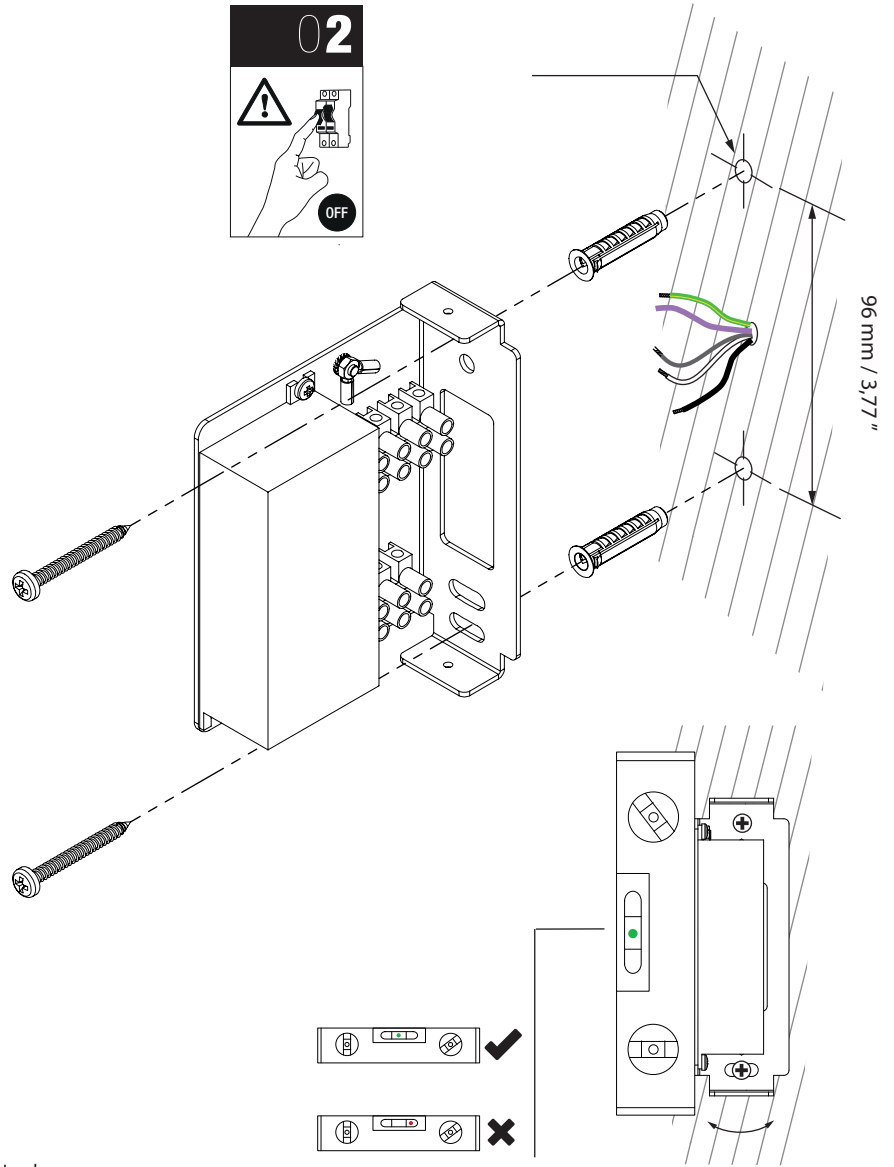
Utiliser toujours cette source lumineuse.

Ne pas ajouter des éléments supplémentaires à ceux fournis avec la lampe.

Une fois installée et branchée sur le secteur, ne pas couvrir.

Si le câble ou le cordon est endommagé, il doit être remplacé exclusivement par le fabricant, son agent technique ou toute autre personne qualifiée afin d'éviter tout risque.

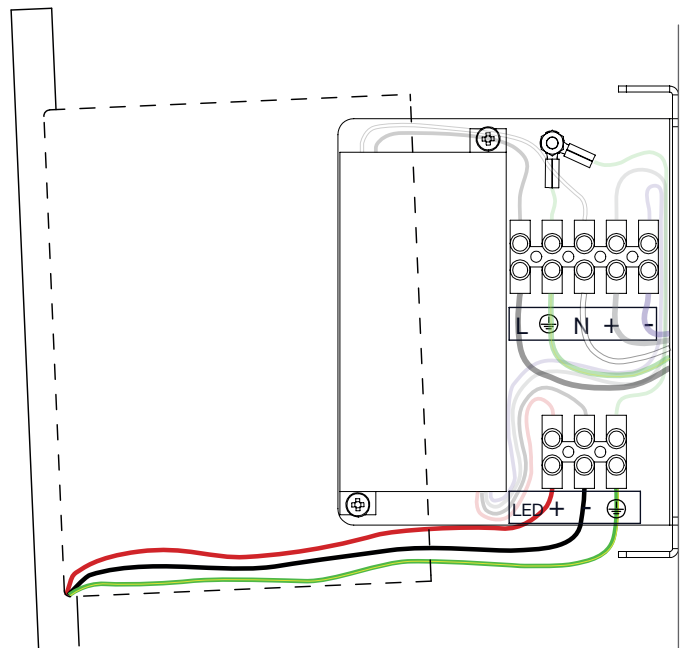
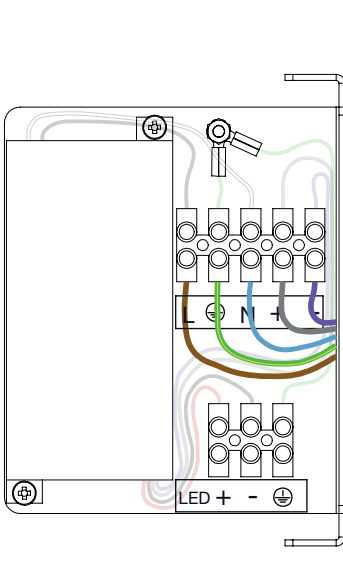
Le fabricant n'est pas responsable de la mauvaise utilisation du produit.

01**02****03**

- L = Marrón / Brown / Brun
- ⊕ = Verde - Amarillo / Green-Yellow / Vert - Jaune
- N = Azul / Blue / Bleu
- + DIM = Violeta / Violet / Violet
- DIM = Gris / Grey / Gris

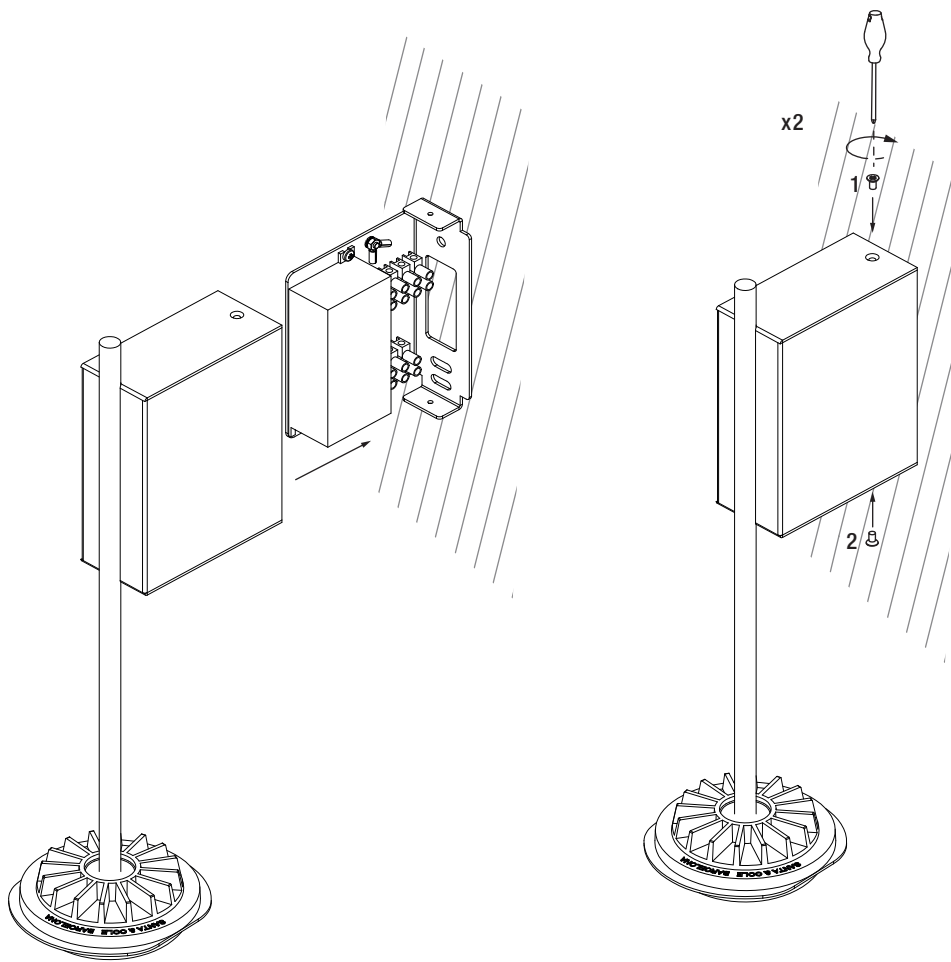
04

- LED = Negro / Black / Noir
- + LED = Rojo / Red / Rouge
- ⊕ = Verde - Amarillo / Green-Yellow / Vert - Jaune



El Equipo no puede estar conectado a la red eléctrica. /
The power supply must not be connected to the mains. /
L'équipement électrique ne peut pas être connectée au réseau.

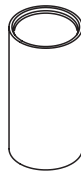
05



06

**Pantallas /
Lampshade /
Abat-jour.**

Cirio Simple Antoni Arola



Porcelana Blanca / White Porcelain / Porcelaine Blanche.
Vidrio opal blanco / White opal glass / Blanc verre opale.
Latón pulido / Brass lampshade / Laiton poli.

0,5kg / 1.1 lb
0,6kg / 1.3 lb
0,3kg / 0.7 lb

