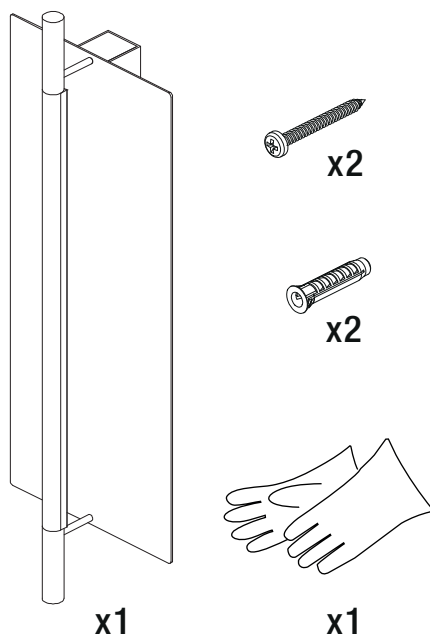
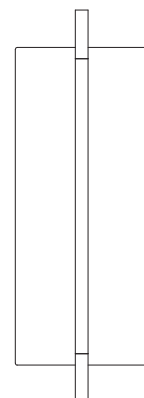


LÁMINA DORADA 45

Antoni Arola



Aplique/
Wall lamp/
Applique



santacole.com

CARACTERÍSTICAS TÉCNICAS / TECHNICAL CHARACTERISTICS / CARACTÉRISTIQUES TECHNIQUES

Peso / Weight / Poids (Sin embalaje / Unpacked / Sans emballage) : 1,5 kg / 3.3 lb

Fuente de luz integrada / Built-in Light source (regulable/ dimmable/ réglable) / **Source de lumière** (réglable)

Módulo de 72 LED / 72 LED module / Module 72 LED:

Potencia sistema / Power system / Puissance maximale	11 W
Intensidad de funcionamiento / Operating current / Courant d'usage	500 mA
Temp. color / Temp. colour / Temp. couleur	2700 K
IRC / CRI / IRC	90
Vida útil / Average lifetime / Durée de vie	40000 h
Flujo luminoso / Luminous flux / Flux lumineux	245 lm

Apta para sistemas de regulación 1-10V y DALI (no incluye regulador externo) / Suitable for dimming systems 1-10V and DALI (external dimmer switch not included) / Adaptable aux variateurs d'intensité 1-10V et DALI (le variateur n'est pas inclus).

Tensión de entrada / Input voltage / Voltage d'alimentation

(Según destino/ According to destination/ Selon la destination)
110-277Vac. 50 / 60 Hz

Normativa / Regulations / Règles

CE Clase I IP 20

UNE-EN 60598; UNE-EN 55015; UNE-EN 60529; UNE-EN 62031;
UNE-EN 61000-3-2

MANTENIMIENTO

Limpia con un paño suave. No utilizar productos amoniacales, disolventes, abrasivos.

De acuerdo con la legislación vigente, la garantía de este producto es de dos años a partir de la fecha de compra. La información técnica facilitada por Santa & Cole en cuanto a dimensiones, materiales y características, puede ser modificada sin previo aviso. Asimismo es necesario conservar las instrucciones de montaje para su futuro mantenimiento.

MAINTENANCE

Clean with a smooth cloth. Do not use ammonia products, solvents, abrasives.

Pursuant to the legislation in force, this product is guaranteed for two years starting from the date of purchase. The technical information supplied by Santa & Cole in relation to dimensions, materials and characteristics may be modified without prior notice. It is also necessary to keep the Assembly instructions for future maintenance.

ENTRETIEN

Nettoyer avec un chiffon doux. Ne pas utiliser d'ammoniaque, de solvants, d'abrasifs, etc.

En vertu de la législation en vigueur, la garantie de ce produit est de deux ans à compter de la date d'achat. Les informations techniques fournies par Santa & Cole sur les dimensions, les matériaux et les caractéristiques peuvent être modifiées sans préavis. Il est également nécessaire de conserver les instructions de montage pour l'entretien futur.

INSTRUCCIONES DE SEGURIDAD

Lámpara apta sólo para uso interior. La lámpara pesa 1,5 kg / 3.3 lb, asegure la resistencia del anclaje al techo o la pared.

No coloque la lámpara en superficies húmedas ni que presenten conductividad eléctrica.

Las conexiones eléctricas deben realizarse por personal especializado. Utilice siempre esta fuente de luz.

No incorpore elementos adicionales a los suministrados con la lámpara. Una vez montada y conectada a la red eléctrica, no la cubra.

Si el cable o cordón eléctrico está dañado, debe sustituirse exclusivamente por el fabricante, su servicio técnico o una persona de cualificación equivalente con objeto de evitar cualquier riesgo.

El fabricante no se hace responsable del uso indebido del producto.

SAFETY INSTRUCTIONS

Lamp suitable only for indoor use. The lamp weighs 1,5 kg / 3.3 lb, test the strength of the anchor point to the ceiling or the wall.

Do not place the light source on damp surfaces or those with electric conductivity.

The electric connections must be carried out by specialized personnel. Always use this light source.

Do not incorporate additional elements to those supplied with the lamp. Do not cover once assembled and connected to the electric source.

If this electric wire or cord is damaged, it should be replaced exclusively by the manufacturer, its technical service or someone with an equivalent qualification in order to avoid any risk.

The manufacturer is not responsible for improper use of the product.

CONSIGNES DE SECURITE

Lampe appropriée pour une utilisation en intérieur uniquement. Le lampe pèse 1,5kg / 3.3lb, tester la robustesse d'ancrage au plafond ou au mur.

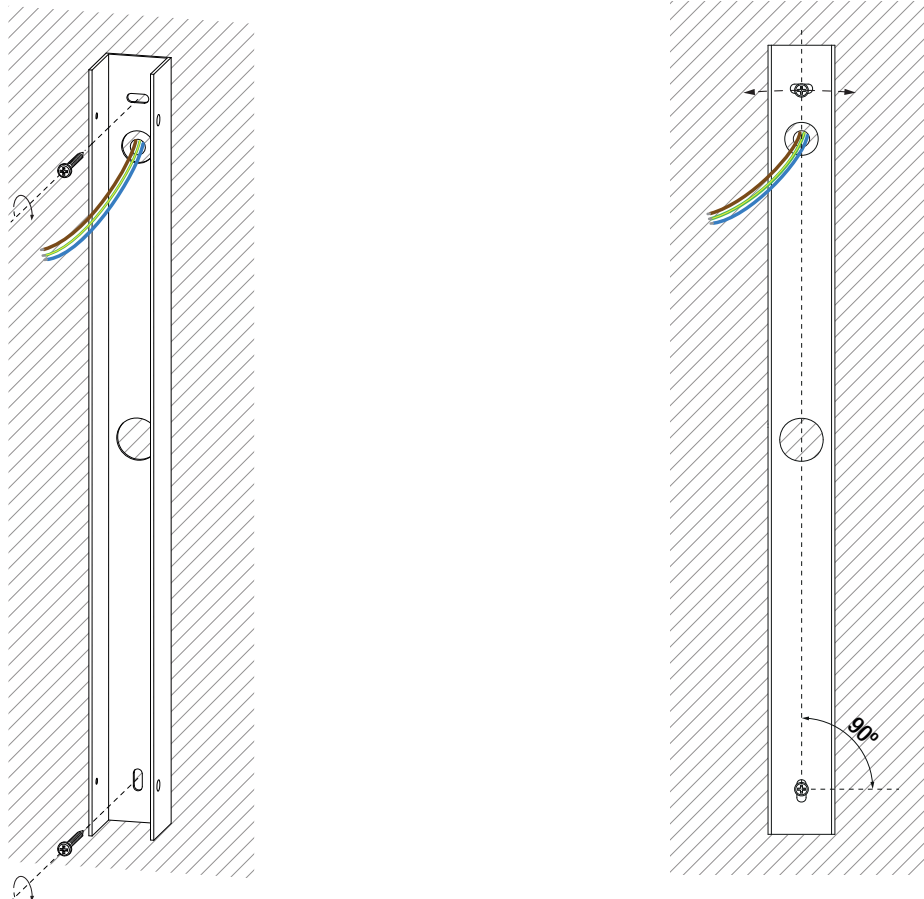
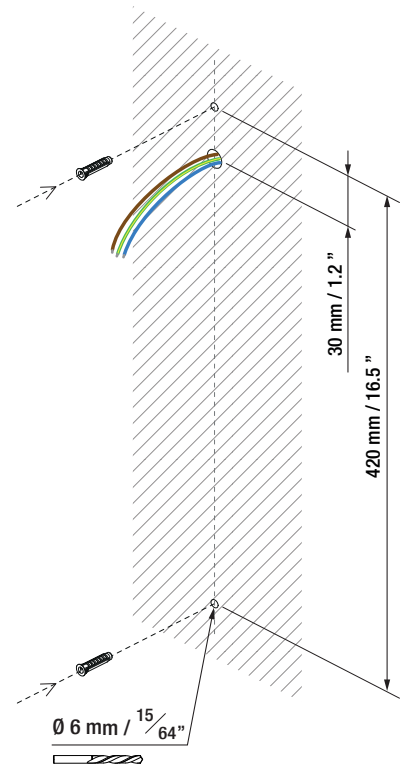
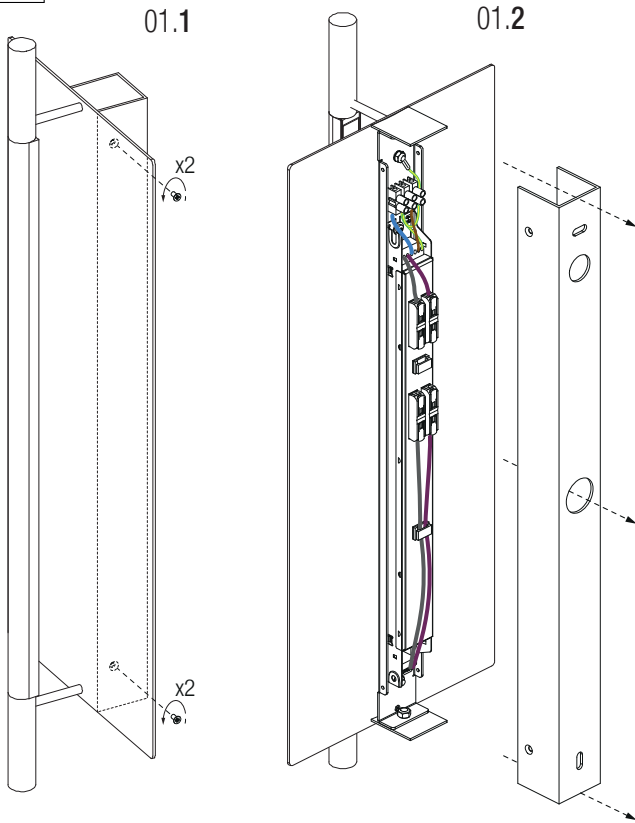
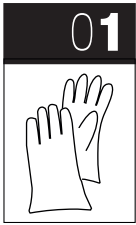
Ne placez pas la lampe sur des surfaces mouillées ou qui présentent une conductivité électrique.

Les connexions électriques doivent être effectuées par du personnel qualifié. Utiliser toujours cette source lumineuse.

Ne pas ajouter des éléments supplémentaires à ceux fournis avec la lampe. Une fois installée et branchée sur le secteur, ne pas couvrir.

Si le câble ou le cordon est endommagé, il doit être remplacé exclusivement par le fabricant, son agent technique ou toute autre personne qualifiée afin d'éviter tout risque.

Le fabricant n'est pas responsable de la mauvaise utilisation du produit.



04

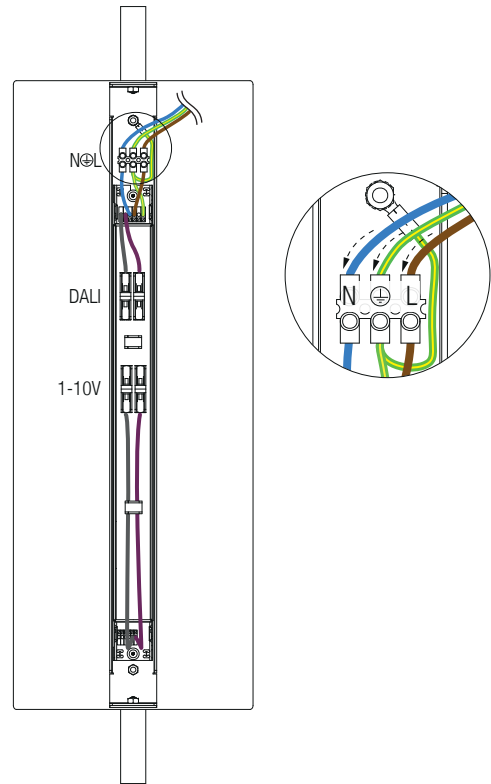
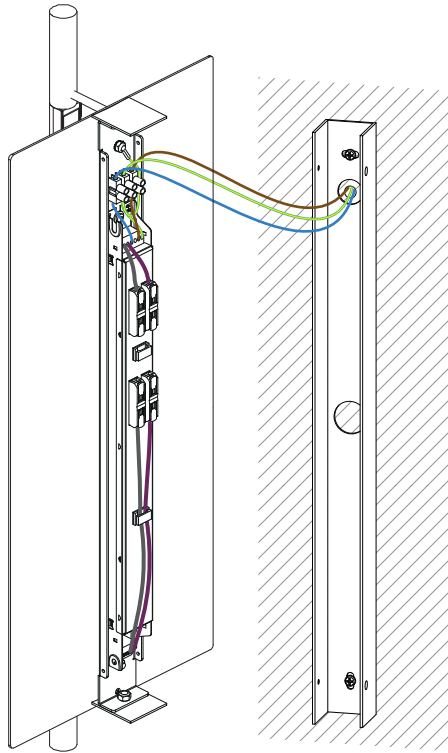
POWER IN

Azul / Blue / Bleu
 Verde-amarillo / Green-yellow / Vert-jaune
 Marrón / Brown / Brun

N
 ⊕
 L



Cableado con doble aislamiento
 Double insulated wiring
 Câblage à double isolation

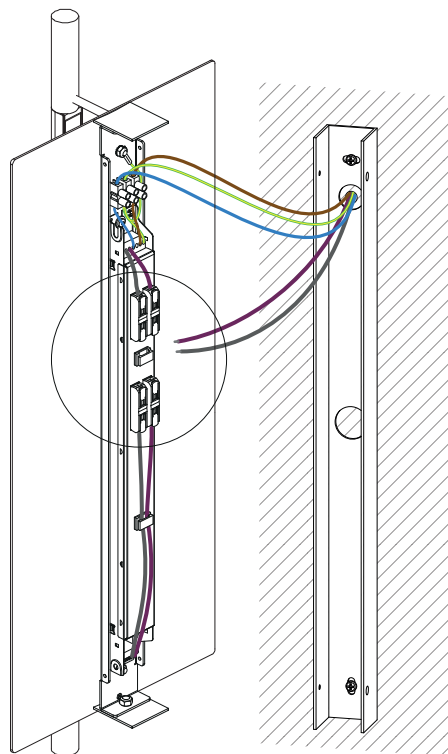


05

DIMMING (opcional / optional / optionnel)

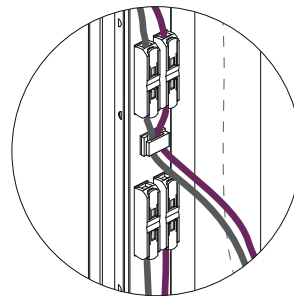
Violeta / Violet / Violette
 Gris / Grey / Gris

DIM+
 DIM-



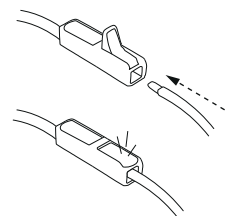
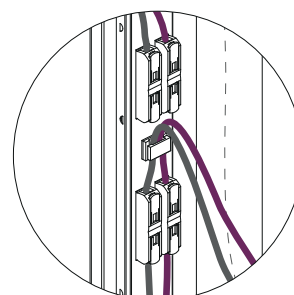
DALI

opción A / option A / option A

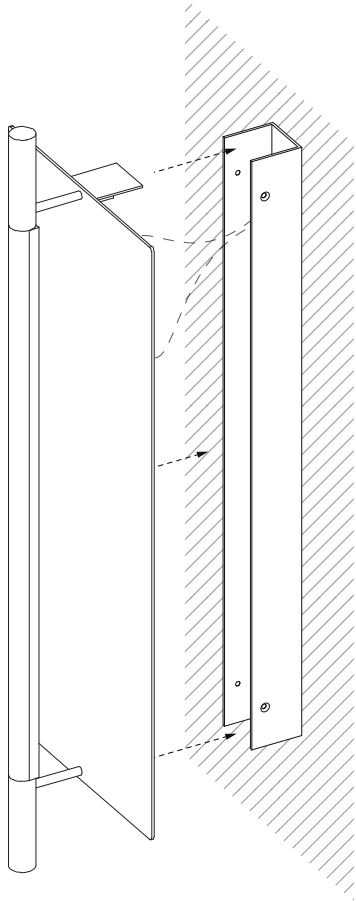


1-10V

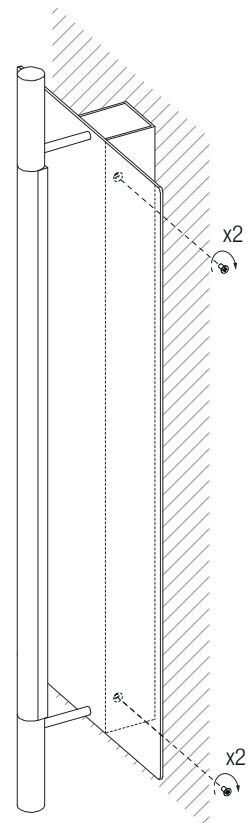
opción B / option B / option B



06



07



08

