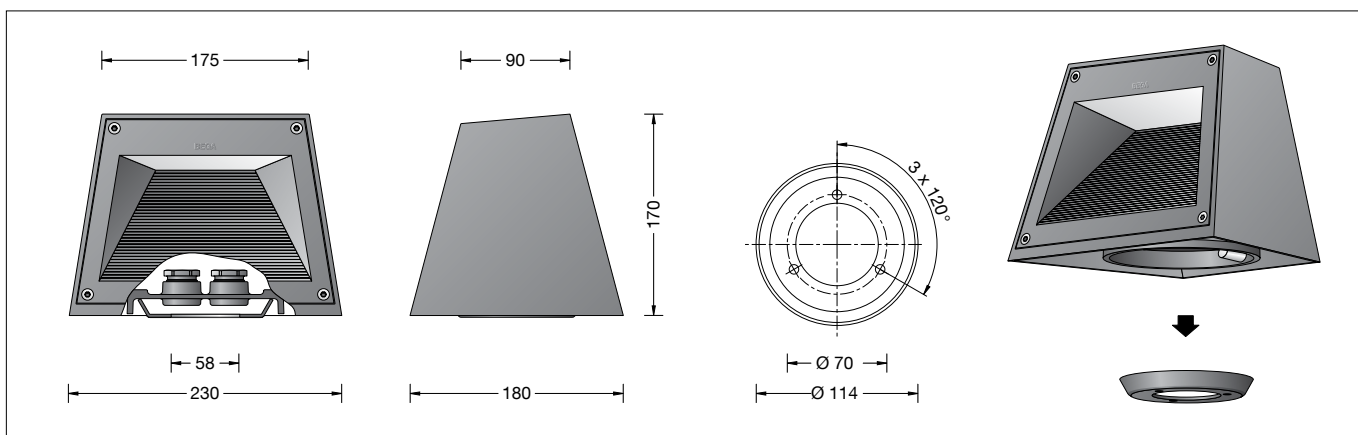


BEGA**84 815**

Luminaria de montaje sobre el suelo
 Apparecchio da pavimento
 Grondopbouwarmatuur



IP 67

**Instrucciones de uso****Aplicación**

Luminaria para la iluminación de superficies de suelos sin deslumbramiento desde una altura del punto de luz muy baja.
 Para la iluminación de explanadas, entradas para vehículos y caminos en zonas de uso público o privado.

Dark Sky

La luz de esta luminaria se dirige de manera uniforme y muy eficaz sobre la superficie que se desea iluminar. Menos del 1 % del flujo luminoso de la luminaria se emite en el semiespacio superior de la luminaria.

Descripción del producto

La luminaria está compuesta de aluminio de inyección, aluminio y acero inoxidable
 Tecnología de recubrimiento BEGA Unidure®
 Cristal de seguridad transparente
 Junta de silicona
 Luminaria con placa de montaje para atornillar en un cimiento o en una pieza de empotrar en el suelo
 2 prensaestopas internos con anillo de presión cónico, juntas y tapón ciego para el cableado continuo para cables de conexión de \varnothing 9–15 mm máx. $5 \times 2,5^{\square}$
 Clema de conexión y clema de conductor de puesta a tierra de $2,5^{\square}$
 BEGA Ultimate Driver®
 Cumple los requisitos de Flicker para fuentes de luz según IEEE 1789, DIN IEC/TR 63158, DIN IEC/TR 61547-1
 Fuente de alimentación LED
 220-240 V \sim 0/50-60 Hz
 DC 176-276 V
 con posibilidad de control DALI
 Número de direcciones DALI: 1
 Entre los cables de red y los conductores de control existe un aislamiento básico BEGA Thermal Control®
 Regulación térmica temporal de la potencia de la luminaria para la protección de componentes sensibles a altas temperaturas sin desconectar la luminaria
 Clase de protección I
 Tipo de protección IP 67
 Protegido contra el polvo y la inmersión temporal
 Resistencia contra impacto IK09
 Protección contra los choques mecánicos < 10 julios
 – Distintivo de seguridad
 – Símbolo de conformidad
 Peso: 2,6 kg
 Este producto contiene fuentes de luz de las clases de eficiencia energética C

Istruzioni per l'uso**Applicazione**

Apparecchio per l'illuminazione anabagliante del suolo da punti luce estremamente bassi.
 Per l'illuminazione di piazzali, accessi e strade di impianti privati o pubblici.

Dark Sky

La luce di questo apparecchio viene indirizzata in modo omogeneo e altamente efficiente sulla superficie da illuminare. Questo apparecchio emette meno dell'1% della componente luminosa nel semispazio superiore dell'apparecchio stesso.

Descrizione del prodotto

Apparecchio in fusione di alluminio, alluminio e acciaio inox
 Tecnologia di rivestimento BEGA Unidure®
 Vetro di sicurezza trasparente
 Guarnizione in silicone
 Apparecchio con piastra di montaggio da avvitare su una base o su un unità di ancoraggio a terra
 2 collegamenti a vite interni con giunto conico, guarnizioni e tappi ciechi per cablaggio passante per cavo di collegamento con \varnothing 9–15 mm máx. $5 \times 2,5^{\square}$
 Morsetto e
 Morsetto per conduttore di protezione $2,5^{\square}$
 BEGA Ultimate Driver®
 Soddisfa i requisiti relativi allo sfarfallio a norma IEEE 1789, DIN IEC/TR 63158, DIN IEC/TR 61547-1
 Alimentatore LED
 220-240 V \sim 0/50-60 Hz
 DC 176-276 V
 Comandabile DALI
 Quantità di indirizzi DALI: 1
 Fra le linee della rete e quelle di comando è presente un isolamento principale BEGA Thermal Control®
 Regolazione termica temporanea della potenza degli apparecchi per la protezione di componenti sensibili alle temperature, senza spegnere l'apparecchio.
 Classe di isolamento I
 Protezione IP 67
 Stagno alla polvere e per immersione temporanea
 Protezione antiurto IK09
 Protezione contro urti meccanici < 10 Joule
 – Marchio di controllo
 – Simbolo di conformità
 Peso: 2,6 kg
 Questo prodotto contiene sorgenti luminose delle classi di efficienza energetica C

Gebruiksaanwijzing**Toepassing**

Armatuur voor het niet-verblindend verlichten van grondoppervlakken vanaf een extreem geringe lichtpunthoogte.
 Voor het verlichten van portalen, oprijlanen en paden in de particuliere en openbare sector.

Dark Sky

Het licht van dit armatuur wordt gelijkmatig en zeer efficiënt op het te verlichten vlak gericht. Minder dan 1% van de armaturenlichtstroom wordt in de bovenste helft van het armatuur afgegeven.

Productbeschrijving

Het armatuur bestaat uit gegoten aluminium, aluminium en edelstaal
 Coatingtechnologie BEGA Unidure®
 Veiligheidsglas helder
 Siliconenafdichting
 Armatuur met montageplaat voor montage op een fundament of grondstuk.
 2 inwendige wartels met conische drukring, afdichtingen en blindstop voor doorvoerbedrading voor een aansluitkabel van \varnothing 9–15 mm máx. $5 \times 2,5^{\square}$
 Aansluitklem en aardklem $2,5^{\square}$
 BEGA Ultimate Driver®
 Voldoet aan de knippereisen conform IEEE 1789, DIN IEC/TR 63158, DIN IEC/TR 61547-1
 LED-netdeel
 220-240 V \sim 0/50-60 Hz
 DC 176-276 V
 DALI-regelbaar
 Aantal DALI-adressen: 1
 Tussen net- en stuurkabels is een basisisolatie aanwezig
 BEGA Thermal Control®
 Tijdelijke thermische regeling van het armatuur voor de bescherming van temperatuurgevoelige bouwdelen zonder de armatuur uit te schakelen
 Veiligheidsklasse I
 Classificatie IP 67
 Stofdicht en beschermd tegen tijdelijke onderdempeling
 Stootvastheid IK09
 Bescherming tegen mechanische stoten < 10 joule
 – Veiligheidssymbool
 – Symbool overeenkomstig richtlijn Europese Unie
 Gewicht: 2,6 kg
 Dit product bevat lichtbronnen met energie-efficiëntieklasse C

Seguridad

Tanto en la instalación como en el funcionamiento de esta luminaria han de observarse las normas de seguridad nacionales. El montaje y la puesta en servicio deben ser realizados únicamente por un electricista especializado. El fabricante no asume ninguna responsabilidad en caso de daños causados por el uso o el montaje inadecuados. En caso de realizar modificaciones posteriores en la luminaria, la persona que realiza dichas modificaciones será considerada como fabricante.

Protección contra sobretensiones

Los componentes electrónicos instalados en la luminaria están protegidos contra sobretensiones según DIN EN 61547. Para lograr una protección adicional, p. ej. contra transitorios, etc., recomendamos componentes para la protección contra sobretensiones separados. Puede encontrarlos en nuestro sitio web en www.bega.com.

Montaje

No se permite utilizar la luminaria sin cristal de seguridad. La base de la luminaria no se debe encontrar por debajo del borde superior del pavimento. Para la conexión eléctrica de la luminaria basta con una longitud del cable de aprox. null por encima del pavimento. El espacio de conexión permite el cableado continuo. Soltando el tornillo de la base, retirar la placa de montaje. Fijar la placa de montaje con el material de fijación adjunto u otro material apropiado en un cimiento o una pieza de empotrar en el suelo – accesorio **70 894**. Soltar los tornillos avellanados y quitar el cerco embellecedor con el cristal de seguridad pegado. ¡Los LED son componentes electrónicos de alta calidad! Durante su montaje o cambio, EVITAR tocar la superficie de salida de la luz del LED directamente con las manos. Preparar el cable de conexión y pasarlo por el prensaestopas. Utilizar el empalme roscado cónico adjunto con una arandela de estanqueidad apropiada. Observar la indicación para el montaje adjunta. Colocar la carcasa de la luminaria en la placa de montaje, alinearla y fijarla con el tornillo. Apretar firmemente los prensaestopas para cables. Si no se establece un cableado continuo, una entrada para cables se tiene que cerrar firmemente con el tapón ciego adjunto. Establecer la conexión de puesta a tierra y la conexión eléctrica. Para la activación digital se debe utilizar la clema (DALI). Si no se utiliza esta clema, la luminaria funciona con la potencia lumínica completa. Establecer la conexión de puesta a tierra entre el cerco embellecedor y la carcasa de la luminaria. Prestar atención al asiento correcto de la junta. Insertar el cerco embellecedor y apretar los tornillos uniformemente en cruz.

Sicurezza

Per l'installazione e l'uso di questo apparecchio vanno osservate le disposizioni nazionali di sicurezza. Il montaggio e la messa in funzione devono essere effettuati esclusivamente da un elettricista qualificato. Il produttore non si assume alcuna responsabilità per eventuali danni causati da un uso o montaggio falso. Qualora vengano apportate delle modifiche all'apparecchio in un secondo momento, è da intendere come produttore la persona che esegue tali modifiche.

Protezione contro le sovratensioni

I componenti elettronici montati nell'apparecchio sono protetti da sovratensione ai sensi della norma DIN EN 61547. Per ottenere un'ulteriore protezione da transienti ecc., consigliamo a parte dei componenti di protezione contro sovratensioni. Essi sono riportati sul nostro sito web all'indirizzo www.bega.com.

Montaggio

L'apparecchio non deve essere usato senza vetro di sicurezza. La base dell'apparecchio non deve essere a un livello inferiore del bordo superiore del pavimento. Per il collegamento elettrico dell'apparecchio è sufficiente una lunghezza del cavo di circa null sul pavimento. Lo spazio di collegamento consente un collegamento tramite cablaggio passante. Allentare le viti sulla base e rimuovere la piastra di montaggio. Avvitare la piastra di montaggio con il materiale di fissaggio in dotazione o un altro materiale adatto sul fondo di montaggio o sul collegamento a terra – accessorio **70 894**. Allentare le viti a testa svasata e staccare la cornice di copertura con il vetro di sicurezza incollato. I LED sono componenti elettronici di qualità! Evitare di toccare direttamente la superficie d'emissione della luce LED con le mani durante il montaggio o la sostituzione. Predisporre il cavo di collegamento e inserirlo nel collegamento a vite. Utilizzare il collegamento a vite conico con il serracavo adatto. Tenere presente l'avvertenza di montaggio indicata. Posizionare l'armatura sulla piastra di montaggio, disporla e fissarla con la vite. Serrare saldamente i collegamenti a vite per cavo di allacciamento. In mancanza di cablaggio passante, chiudere saldamente un ingresso per cavi con il tappo cieco in dotazione. Stabilire il collegamento con il conduttore di protezione ed eseguire l'allacciamento elettrico Per il comando digitale va utilizzato il morsetto (DALI). Se questo morsetto non viene utilizzato, l'apparecchio funziona a piena potenza. Stabilire il collegamento tra la cornice di copertura e l'armatura. Verificare che la guarnizione sia correttamente posizionata. Applicare la cornice di copertura e serrare uniformemente le viti a sequenza incrociata.

Veiligheid

Bij het installeren en gebruiken van dit armatuur moeten de nationale veiligheidsvoorschriften in acht worden genomen. De montage en ingebruikname mag alleen door een elektromonteur worden uitgevoerd. De fabrikant stelt zich niet aansprakelijk voor schade die ontstaat door een onjuist gebruik of verkeerde montage. Indien achteraf wijzigingen aan het armatuur worden aangebracht, geldt de persoon die deze wijzigingen aanbrengt, als de fabrikant.

Overspanningsbeveiliging

De in het armatuur ingebouwde elektronische componenten zijn volgens EN 61547 tegen overspanning beveiligd. Om een extra beveiliging tegen bv transiënten etc. te berekenen adviseren wij aparte overspanning-beveiligingscomponenten. Deze vindt u op onze website www.bega.com.

Montage

De armatuur mag zonder veiligheidsglas niet worden gebruikt. De voet van de armatuur mag niet lager dan de bovenkant van de vloerbedekking liggen. Voor de elektrische aansluiting van de armatuur is een kabellengte van ongeveer null boven de vloerbedekking voldoende. De aansluitruimte maakt een doorvoerbedrading mogelijk. Draai de schroeven aan de voet los en verwijder vervolgens de voetplaat. Bevestig de voetplaat met het bijgeleverde of ander geschikt bevestigingsmateriaal op een fundament of grondstuk – accessoire **70 894**. Draai de verzonken schroeven los en neem het afdekraam met ingeplakt veiligheidsglas af. LEDs zijn hoogwaardige elektronische onderdelen! Vermijd tijdens de montage of het vervangen een directe aanraking van de LED-lichtopening met de handen. Bereid de aansluitkabel voor en steek deze door de wartel. Gebruik de bijgeleverde conische drukschroefverbinding met passende kabelafdichting. Neem de bijgevoegde montagehandleiding in acht. Plaats het armatuurhuis op de voetplaat, richt het uit en bevestig het met de schroef. Draai de wartels van de kabelinvoeren vast. Indien er geen doorvoerbedrading is, moet één kabelinvoer met de bijgeleverde blindstop goed worden afgesloten. Breng de aarddraadverbinding en de elektrische aansluiting tot stand. Voor de digitale aansturing moet de klem (DALI) worden gebruikt. Bij niet-aansluiting van deze klem werkt het armatuur met volle lichtopbrengst. Breng de aarddraadverbinding tussen afdekraam en armatuurhuis tot stand. Let erop dat de afdichting juist zit. Breng het afdekraam aan en draai de schroeven kruislings gelijkmatig aan.

Fuente de luz

Potencia de conexión del módulo	16 W
Potencia de conexión de la luminaria	19 W
Temperatura de diseño	$t_a = 25\text{ °C}$
Temperatura ambiente	$t_{a,max} = 45\text{ °C}$

84 815 K4

Denominación del módulo	LED-0799/840
Temperatura de color	4000 K
Índice de reproducción cromática	CRI > 80
Flujo luminoso del módulo	2830 lm
Flujo luminoso de la luminaria	796 lm
Rendimiento luminoso de la lum.	41,9 lm/W

84 815 K3

Denominación del módulo	LED-0799/830
Temperatura de color	3000 K
Índice de reproducción cromática	CRI > 80
Flujo luminoso del módulo	2790 lm
Flujo luminoso de la luminaria	785 lm
Rendimiento luminoso de la lum.	41,3 lm/W

Limpieza · Conservación

Limpia el polvo y la suciedad de la luminaria con regularidad, utilizando productos de limpieza sin disolventes.
No utilizar un limpiador de alta presión.

Cambio del módulo LED

La denominación del módulo LED figura en la parte inferior del respectivo módulo LED. Los módulos de recambio BEGA corresponden en el color de la luz y la potencia luminica a los módulos instalados originalmente. La sustitución puede ser realizada por personas cualificadas con herramientas corrientes en el mercado. Desconectar la instalación eléctrica y abrir la luminaria. Observe las instrucciones de montaje del módulo LED. Comprobar las juntas de la luminaria y reemplazarlas en caso necesario. Si el cristal está defectuoso, se debe sustituir. Cerrar la luminaria.

Accesorio

70 894 Pieza de empotrar en el suelo
Pieza de empotrar en el suelo con brida de fijación de acero galvanizado. Longitud total 400 mm.
3 tornillos de fijación M 6 de acero inoxidable.
Círculo primitivo ø 70 mm.

Para los accesorios existen instrucciones de uso separadas.

Lampada

Potenza modulo	16 W
Potenza apparecchio	19 W
Temperatura di riferimento	$t_a = 25\text{ °C}$
Temperatura ambiente	$t_{a,max} = 45\text{ °C}$

84 815 K4

Denominazione modulo	LED-0799/840
Temperatura di colore	4000 K
Indice di resa del colore	CRI > 80
Flusso luminoso modulo	2830 lm
Flusso luminoso apparecchi	796 lm
Efficienza luminosa apparecchi	41,9 lm/W

84 815 K3

Denominazione modulo	LED-0799/830
Temperatura di colore	3000 K
Indice di resa del colore	CRI > 80
Flusso luminoso modulo	2790 lm
Flusso luminoso apparecchi	785 lm
Efficienza luminosa apparecchi	41,3 lm/W

Pulizia · Cura

Eliminare regolarmente sporco e altri accumuli di impurità dall'apparecchio utilizzando detergenti privi di solvente.
Non utilizzare pulitori ad alta pressione.

Sostituzione del modulo LED

La denominazione del modulo LED è indicata sul lato inferiore del modulo LED corrispondente. I moduli sostitutivi BEGA presentano colore della luce e flusso luminoso uguali a quelli dei moduli montati in origine. La sostituzione può essere effettuata da persone qualificate con l'ausilio di attrezzi comunemente reperibili in commercio. Agire a tensione nulla e aprire l'apparecchio. Attenersi alle istruzioni di montaggio del modulo LED. Controllare le guarnizioni dell'apparecchio ed eventualmente sostituirle. Gli eventuali vetri difettosi vanno sostituiti. Chiudere l'apparecchio.

Accessorio

70 894 Collegamento a terra
Collegamento a terra con flangia di fissaggio in acciaio zincato a caldo. Lunghezza complessiva 400 mm.
3 viti di fissaggio M 6 in acciaio inox.
Cerchio ø 70 mm.

Per gli accessori esistono delle istruzioni d'uso separate.

Lichtbron

Module-aansluitvermogen	16 W
Armatuur-aansluitvermogen	19 W
Nominale temperatuur	$t_a = 25\text{ °C}$
Omgevingstemperatuur	$t_{a,max} = 45\text{ °C}$

84 815 K4

Modulebenaming	LED-0799/840
Kleurtemperatuur	4000 K
Kleurweergave-index	CRI > 80
Module-lichtstroom	2830 lm
Armatuuren-lichtstroom	796 lm
Armatuurrendement	41,9 lm/W

84 815 K3

Modulebenaming	LED-0799/830
Kleurtemperatuur	3000 K
Kleurweergave-index	CRI > 80
Module-lichtstroom	2790 lm
Armatuuren-lichtstroom	785 lm
Armatuurrendement	41,3 lm/W

Reiniging · Onderhoud

Reinig het armatuur regelmatig met oplosmiddelvrije reinigingsmiddelen van vuil en aanslag.
Gebruik hiervoor geen hogedrukreiniger.

Vervangen van de LED-module

De benaming van de LED-module staat op de onderkant van de betreffende LED-module aangegeven. BEGA-ervangmodules komen in lichtkleur en lichtopbrengst overeen met de oorspronkelijk ingebouwde modules. De vervanging kan door gekwalificeerde personen met normaal gereedschap worden uitgevoerd. Schakel de installatie spanningsvrij en open het armatuur. Neem de montagehandleiding van de LED-module in acht. Controleer de afdichtingen van het armatuur en vervang deze indien nodig. Een defect glas moet worden vervangen. Sluit het armatuur.

Accessoire

70 894 Grondstuk
Grondstuk met bevestigingsflens van vuurverzinkt staal. Totale lengte 400 mm.
3 bevestigingsschroeven M 6 van edelstaal.
Cirkel ø 70 mm.

Voor de accessoires is er een aparte gebruiksaanwijzing.

Piezas de recambio

Fuente de alimentación LED	DEV-0312/700
Módulo LED 3000 K	LED-0799/830
Módulo LED 4000 K	LED-0799/840
Reflector	76 001 123
Junta cerco embellecedor	83 001 152

Ricambi

Alimentatore LED	DEV-0312/700
Modulo LED 3000 K	LED-0799/830
Modulo LED 4000 K	LED-0799/840
Riflettore	76 001 123
Guarnizione cornice di copertura	83 001 152

Accessoires

LED-netdeel	DEV-0312/700
LED-module 3000 K	LED-0799/830
LED-module 4000 K	LED-0799/840
Reflector	76 001 123
Afdichting afdekraam	83 001 152