

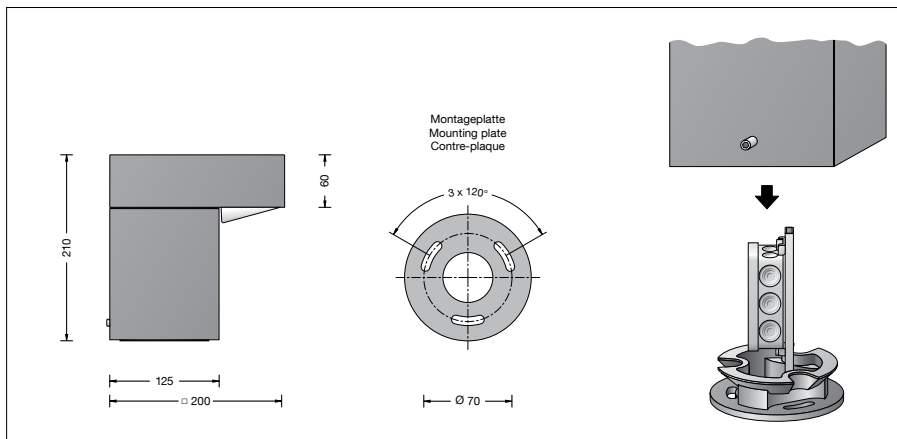
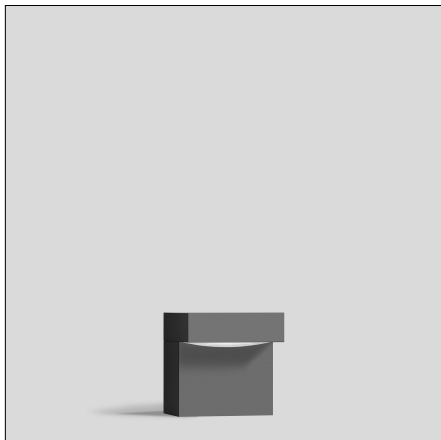
**BEGA****77 735**

Grondopbouwarmatuur

 IP 65

Project · Referentienummer

Datum



## Productdatablad

### Productbeschrijving

Het armatuur bestaat uit gegoten aluminium, aluminium en edelstaal Coatingtechnologie BEGA Unidure® Silicaatglas met optische structuur Armatuur met montageplaat voor montage op een fundament of grondstuk. Montageplaat met 3 slobgaten, breedte 7 mm, cirkel  $\varnothing$  70 mm Armatuur op voetplaat 360° richtbaar Montagebeugel met aansluitkast en 3-polige klem 4<sup>□</sup> voor aansluiting van de kabel max. 3 x 2,5<sup>□</sup> BEGA Ultimate Driver® Voldoet aan de knippereisen conform IEEE 1789, DIN IEC/TR 63158, DIN IEC/TR 61547-1 LED-netdeel 220-240 V  $\sim$  0/50-60 Hz DC 176-280 V BEGA Thermal Control® Tijdelijke thermische regeling van het armatuur voor de bescherming van temperatuurgevoelige bouw delen zonder de armatuur uit te schakelen Veiligheidsklasse I Classificatie IP 65 Stofdicht en beschermd tegen spuitwater Stootvastheid IK06 Bescherming tegen mechanische stoten < 1 joule  – Veiligheidssymbool  – Symbool overeenkomstig richtlijn Europese Unie Gewicht: 4,4 kg Dit product bevat lichtbronnen met energie-efficiëntieklasse D

### Toepassing

Grondopbouwarmatuur met eenzijdige, bandvormige lichtsterkteverdeling voor het verlichten van vlakken, paden of wegen.

### Lichtbron

Module-aansluitvermogen	8,4 W
Armatuur-aansluitvermogen	9,5 W
Nominale temperatuur	$t_a = 25^\circ\text{C}$
Omgevingstemperatuur	$t_{a\text{ max}} = 55^\circ\text{C}$

### 77 735 K3

Modulebenaming	3x LED-1323/830
Kleurtemperatuur	3000 K
Kleurweergave-index	CRI > 80
Module-lichtstroom	1530 lm
Armaturen-lichtstroom	505 lm
Armatuurrendement	53,2 lm/W

### 77 735 K4

Modulebenaming	3x LED-1323/840
Kleurtemperatuur	4000 K
Kleurweergave-index	CRI > 80
Module-lichtstroom	1560 lm
Armaturen-lichtstroom	515 lm
Armatuurrendement	54,2 lm/W

### Levensduur · Omgevingstemperatuur

Nominale temperatuur $t_a = 25^\circ\text{C}$	
LED-netdeel:	> 50.000 h
LED-module:	> 200.000 h (L80 B50) > 100.000 h (L90 B50)

Omgevingstemperatuur max.  $t_a = 55^\circ\text{C}$  (100 %)

LED-netdeel:	50.000 h
LED-module:	140.000 h (L80 B50)

### Lichttechniek

Armatuurgegevens voor het lichttechnische berekeningsprogramma DIALux voor buitenverlichting, straatverlichting en binnenverlichting, alsmede armatuurgegevens in EULUMDAT- en IES-formaat vindt u op de BEGA-website [www.bega.com](http://www.bega.com).

### Inschakelstroom

Inschakelstroom: 5 A / 40  $\mu\text{s}$   
Maximaal aantal armaturen met deze bouwvorm per aardlekautomaat:  
B 10 A: 50 armaturen  
B 16 A: 50 armaturen  
C 10 A: 80 armaturen  
C 16 A: 80 armaturen

### Lichtstroomaandelen

Bovenste halve ruimte	1 %
Onderste halve ruimte	99 %

BUG classificatie volgens IES TM-15-07:  
0-1-1  
CEN Flux Code volgens EN 13032-2:  
34-66-90-99-100-0-0-0-1

### Accessoire

**70 894** Grondstuk  
Grondstuk met bevestigingsflens van vuurverzinkt staal. Totale lengte 400 mm. 3 bevestigingsschroeven M 6 van edelstaal.  
Cirkel  $\varnothing$  70 mm.

Hiervoor bestaat een aparte gebruiksaanwijzing.

### Bestelnummer 77 735

LED-kleurtemperatuur naar keuze 3000 K of 4000 K  
3000 K – bestelnummer + **K3**  
4000 K – bestelnummer + **K4**

Kleur naar keuze grafiet of zilver  
Grafiet – bestelnummer  
Zilver – bestelnummer + **A**

### Lichtverdeling

