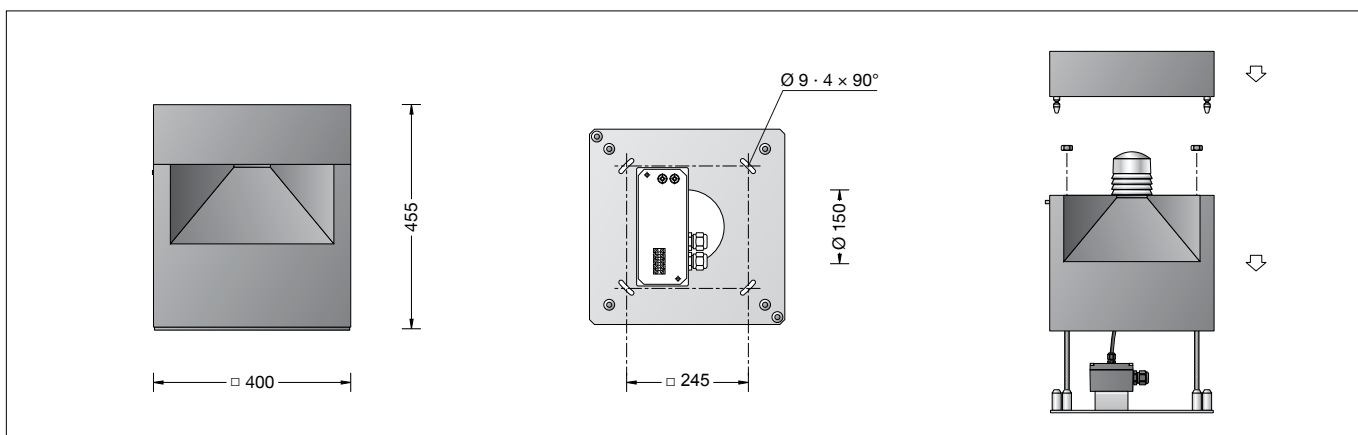


**BEGA****77 786**

Elemento de diseño lumínico  
Elemento luminoso  
Lichtontwerpelement



### Instrucciones de uso

#### Aplicación

Luminaria apantallada con salida de la luz en cuatro direcciones y altura de construcción reducida.  
Luminaria extremadamente robusta con un tipo de protección elevado.  
Una luminaria con función de identificación, guía o delimitación para ámbitos públicos y privados.

#### Descripción del producto

La luminaria está compuesta de aluminio de inyección, aluminio y acero inoxidable  
Tecnología de recubrimiento BEGA Unidure®  
Color grafito o plata  
Lente óptica envolvente de cristal transparente  
Luminaria con placa de montaje de acero galvanizado según EN ISO 1461 para atornillar a un cimiento con 4 agujeros alargados  
Ancho 9 mm · distancia 245 x 245 mm  
Carcasa de conexión con  
2 prensaestopas para el cableado continuo del cable de alimentación de  $\varnothing$  9-16 mm  
1 prensaestopas cerrado desde la fábrica con tapón ciego  
Clema de conexión 5 x 4<sup>□</sup>  
BEGA Ultimate Driver®  
Fuente de alimentación LED  
220-240 V  $\sim$  0/50-60 Hz  
DC 176-264 V  
con posibilidad de control DALI  
Número de direcciones DALI: 1  
Entre los cables de red y los conductores de control existe un aislamiento básico  
BEGA Thermal Control®  
Regulación térmica temporal de la potencia de la luminaria para la protección de componentes sensibles a altas temperaturas sin desconectar la luminaria  
Clase de protección I  
Tipo de protección IP 65  
Estanca al polvo y protegida contra chorros de agua  
Resistencia contra impacto IK10  
Protección contra los choques mecánicos < 20 julios  
 – Distintivo de seguridad  
 – Símbolo de conformidad  
Peso: 25,2 kg  
Este producto contiene fuentes de luz de las clases de eficiencia energética B, C

### Istruzioni per l'uso

#### Applicazione

Apparecchio schermato con emissione della luce su quattro lati e altezza ridotta.  
Apparecchio estremamente robusto con elevata protezione.  
Un apparecchio con funzione di contrassegno, guida o delimitazione per zone pubbliche e private.

#### Descrizione del prodotto

Apparecchio in fusione di alluminio, alluminio e acciaio inox  
Tecnologia di rivestimento BEGA Unidure®  
Colore grafito o argento  
Lente di Fresnel ottica in vetro trasparente  
Apparecchio con piastra di montaggio in acciaio zincato a fuoco conformemente alla norma EN ISO 1461 da avvitare su una base con 4 fori allungati larghezza 9 mm · distanza 245 x 245 mm  
Scatola di collegamento con  
2 collegamenti a vite per il cablaggio passante del cavo di allacciamento alla rete  $\varnothing$  9-16 mm  
1 collegamento a vite chiuso di fabbrica con tappo ciego  
Morsetto 5 x 4<sup>□</sup>  
BEGA Ultimate Driver®  
Alimentatore LED  
220-240 V  $\sim$  0/50-60 Hz  
DC 176-264 V  
Comandabile DALI  
Quantità di indirizzi DALI: 1  
Fra la linea della rete e quelle di comando è presente un isolamento principale  
BEGA Thermal Control®  
Regolazione termica temporanea della potenza degli apparecchi per la protezione di componenti sensibili alle temperature, senza spegnere l'apparecchio.  
Classe di isolamento I  
Protezione IP 65  
Stagno alla polvere e protetto da getti d'acqua  
Protezione antiurto IK10  
Protezione contro urti meccanici < 20 Joule  
 – Marchio di controllo  
 – Símbolo di conformità  
Peso: 25,2 kg  
Questo prodotto contiene sorgenti luminose delle classi di efficienza energetica B, C

### Gebruiksaanwijzing

#### Toepassing

Afgeschermd armatuur met vierzijdige lichtuittreding en geringe bouwhoogte.  
Extreem robuuste armatuur met een hoge classificatie.  
Een armatuur met karakteristieke geleidende of beperkte functie voor openbare en particuliere ruimten.

#### Productbeschrijving

Het armatuur bestaat uit gegoten aluminium, aluminium en edelstaal  
Coatingtechnologie BEGA Unidure®  
Kleur grafit of zilver  
Optische gordellens van kristalglas  
Armatuur met montageplaat van staal, vuurverzinkt volgens EN ISO 1461 voor het monteren op een fundament met 4 slobgaten  
Breedte 9 mm · afstand 245 x 245 mm  
Aansluitkast met  
2 kabelinvoeren voor doorvoerbedrading van de netaansluitkabel van  $\varnothing$  9-16 mm  
1 kabelinvoer af fabriek met blindstop afgesloten  
Aansluitklem 5 x 4<sup>□</sup>  
BEGA Ultimate Driver®  
LED-netdeel  
220-240 V  $\sim$  0/50-60 Hz  
DC 176-264 V  
DALI-regelbaar  
Aantal DALI-adressen: 1  
Tussen net- en stuurkabels is een basisisolatie aanwezig  
BEGA Thermal Control®  
Tijdelijke thermische regeling van het armatuur voor de bescherming van temperatuurgevoelige bouwdeelen zonder de armatuur uit te schakelen  
Veiligheidsklasse I  
Classificatie IP 65  
Stofdicht en beschermd tegen spuitwater  
Stootvastheid IK10  
Bescherming tegen mechanische stoten < 20 joule  
 – Veiligheidssymbool  
 – Symbool overeenkomstig richtlijn Europese Unie  
Gewicht: 25,2 kg  
Dit product bevat lichtbronnen met energie-efficiëntieklasse B, C

## Seguridad

Tanto en la instalación como en el funcionamiento de esta luminaria han de observarse las normas de seguridad nacionales.

El montaje y la puesta en servicio deben ser realizados únicamente por un electricista especializado.

El fabricante no asume ninguna responsabilidad en caso de daños causados por el uso o el montaje inadecuados. En caso de realizar modificaciones posteriores en la luminaria, la persona que realiza dichas modificaciones será considerada como fabricante.

## Protección contra sobretensiones

Los componentes electrónicos instalados en la luminaria están protegidos contra sobretensiones según DIN EN 61547. Para lograr una protección adicional, p. ej. contra transitorios, etc., recomendamos componentes para la protección contra sobretensiones separados. Puede encontrarlos en nuestro sitio web en [www.bega.com](http://www.bega.com).

## Montaje

¡Los LED son componentes electrónicos de alta calidad!

Por favor, evite tocar la superficie de salida de luz del LED directamente con las manos durante el montaje o el cambio.

Para la conexión eléctrica de la luminaria basta con una longitud del cable de 400 mm por encima de la superficie de montaje.

Soltar el tornillo prisionero lateral (hexágono interior M8) y quitar la parte superior de la luminaria de la parte inferior.

Desenroscar el cristal roscado de la parte inferior de la luminaria.

Soltar las tuercas hexagonales SW 17 y retirar la parte inferior de la luminaria verticalmente de la placa de montaje.

Fijar la placa de montaje con el material de fijación adjunto u otro material apropiado en la base de montaje.

Abrir la caja de conexión.

Pasar el cable de alimentación por la entrada para cables a la caja de conexión. Establecer la conexión de puesta a tierra y la conexión eléctrica.

Para la activación digital se debe utilizar la clema DALI.

Si no se utiliza esta clema, la luminaria funciona con la potencia lumínica completa.

Cerrar la caja de conexión.

Colocar la parte inferior de la luminaria encima de las varillas roscadas en la placa de montaje y atornillarla.

Montar la parte superior de la luminaria.

## Limpieza · Conservación

Limpiar el polvo y la suciedad de la luminaria con regularidad, utilizando productos de limpieza sin disolventes.

No utilizar un limpiador de alta presión.

## Sicurezza

Per l'installazione e l'uso di questo apparecchio vanno osservate le disposizioni nazionali di sicurezza.

Il montaggio e la messa in funzione devono essere effettuati esclusivamente da un elettricista qualificato.

Il produttore non si assume alcuna responsabilità per eventuali danni causati da un uso o montaggio falso.

Qualora vengano apportate delle modifiche all'apparecchio in un secondo momento, è da intendere come produttore la persona che esegue tali modifiche.

## Protezione contro le sovratensioni

I componenti elettronici montati nell'apparecchio sono protetti da sovratensione ai sensi della norma DIN EN 61547.

Per ottenere un'ulteriore protezione da transienti ecc., consigliamo a parte dei componenti di protezione contro sovratensioni.

Essi sono riportati sul nostro sito web all'indirizzo [www.bega.com](http://www.bega.com).

## Montaggio

I LED sono elementi elettronici di alta qualità!

Durante il montaggio o la sostituzione evitare di toccare direttamente la superficie luminosa dei LED con le mani.

Per il collegamento elettrico dell'apparecchio è sufficiente una lunghezza del cavo di 400 mm sulla base di fissaggio.

Allentare il perno filettato laterale - esagono incassato M8 - e rimuovere la parte superiore dell'apparecchio da quella inferiore.

Svitare il vetro filettato dalla parte inferiore dell'apparecchio.

Allentare i dadi esagonali da 17 e rimuovere la parte inferiore dell'apparecchio dalla piastra di montaggio agendo in verticale.

Fissare la piastra di montaggio con il materiale di fissaggio in dotazione o con altro materiale adatto sul fondo di montaggio.

Aprire la scatola di collegamento.

Inserire il cavo di allacciamento alla rete nella scatola di collegamento facendolo passare attraverso l'ingresso cavi. Stabilire il collegamento con il conduttore di protezione ed eseguire l'allacciamento elettrico.

Per il comando digitale va utilizzato il morsetto DALI.

Se questo morsetto non viene utilizzato, l'apparecchio funziona a piena potenza.

Chiudere la scatola di collegamento.

Applicare la parte inferiore dell'apparecchio sulla piastra di montaggio tramite le barre filettate e avvitare.

Montare la parte superiore dell'apparecchio.

## Pulizia · Cura

Eliminare regolarmente sporco e altri accumuli di impurità dall'apparecchio utilizzando detergenti privi di solvente.

Non utilizzare pulitori ad alta pressione.

## Veiligheid

Bij het installeren en gebruiken van dit armatuur moeten de nationale veiligheidsvoorschriften in acht worden genomen.

De montage en ingebruikname mag alleen door een elektromonteur worden uitgevoerd.

De fabrikant stelt zich niet aansprakelijk voor schade die ontstaat door een onjuist gebruik of verkeerde montage.

Indien achteraf wijzigingen aan het armatuur worden aangebracht, geldt de persoon die deze wijzigingen aanbrengt, als de fabrikant.

## Overspanningsbeveiliging

De in het armatuur ingebouwde elektronische componenten zijn volgens EN 61547 tegen overspanning beveiligd.

Om een extra beveiliging tegen bv. transiënten etc. te bereiken adviseren wij aparte overspanning-beveiligingscomponenten.

Deze vindt u op onze website [www.bega.com](http://www.bega.com).

## Montage

Leds zijn hoogwaardige elektronische onderdelen!

Voorkom tijdens het monteren of vervangen dat de led-lichtopening direct met de handen wordt aangeraakt.

Voor de elektrische aansluiting van het armatuur is een kabellengte van 400 mm boven het montagevlak voldoende.

Zijdelingse draadstift - inbusschroef M8 - losmaken en bovenste deel van het armatuur van het onderste deel van het armatuur heffen.

Glas met schroefdraad uit het onderste deel van het armatuur losschroeven.

Zeskantmoeren SW 17 - losdraaien en het onderste deel van het armatuur loodrecht van de montageplaat heffen.

Bevestig de montageplaat met het bijgeleverde of ander geschikt bevestigingsmateriaal op het montagevlak.

Open de aansluitkast.

Steek de aansluitkabel van het armatuur door de kabelinvoer in de aansluitkast. Breng de aarddraadverbinding en de elektrische aansluiting tot stand.

Voor de digitale aansturing moet de klem DALI worden gebruikt.

Bij niet-aansluiting van deze klem werkt het armatuur met volle lichtopbrengst.

Sluit de aansluitkast.

Onderste deel van het armatuur over de draadstangen op de montageplaat plaatsen en vastschroeven.

Monteer het bovenste deel van het armatuur.

## Reiniging · Onderhoud

Reinig het armatuur regelmatig met oplosmiddelvrije reinigingsmiddelen van vuil en aanslag.

Gebruik hiervoor geen hogedrukreiniger.

**Fuente de luz**

Potencia de conexión del módulo	15,2 W
Potencia de conexión de la luminaria	17,8 W
Temperatura de diseño	$t_a = 25 \text{ }^\circ\text{C}$
Temperatura ambiente	$t_{a,max} = 55 \text{ }^\circ\text{C}$

**77 786 K3**

Denominación del módulo	4x LED-0217/830
Temperatura de color	3000 K
Índice de reproducción cromática	CRI > 80
Flujo luminoso del módulo	3020 lm
Flujo luminoso de la luminaria	792 lm
Rendimiento luminoso de la lum.	44,5 lm/W

**77 786 K4**

Denominación del módulo	4x LED-0217/840
Temperatura de color	4000 K
Índice de reproducción cromática	CRI > 80
Flujo luminoso del módulo	3120 lm
Flujo luminoso de la luminaria	819 lm
Rendimiento luminoso de la lum.	46 lm/W

**Cambio del módulo LED**

La denominación del módulo LED está anotada en una etiqueta en la luminaria.

Los módulos de recambio BEGA corresponden en el color de la luz y la potencia lumínica a los módulos instalados originalmente.

La sustitución puede ser realizada por personas cualificadas con herramientas corrientes en el mercado.

Desconectar la instalación eléctrica y abrir la luminaria.

Observe las instrucciones de montaje del módulo LED.

Comprobar las juntas de la luminaria y reemplazarlas en caso necesario.

Si el cristal está defectuoso, se debe sustituir. Cerrar la luminaria.

**Lampada**

Potenza modulo	15,2 W
Potenza apparecchio	17,8 W
Temperatura di riferimento	$t_a = 25 \text{ }^\circ\text{C}$
Temperatura ambiente	$t_{a,max} = 55 \text{ }^\circ\text{C}$

**77 786 K3**

Denominazione modulo	4x LED-0217/830
Temperatura di colore	3000 K
Indice di resa del colore	CRI > 80
Flusso luminoso modulo	3020 lm
Flusso luminoso apparecchi	792 lm
Efficienza luminosa apparecchi	44,5 lm/W

**77 786 K4**

Denominazione modulo	4x LED-0217/840
Temperatura di colore	4000 K
Indice di resa del colore	CRI > 80
Flusso luminoso modulo	3120 lm
Flusso luminoso apparecchi	819 lm
Efficienza luminosa apparecchi	46 lm/W

**Sostituzione del modulo LED**

La denominazione del modulo LED è indicata su un'etichetta all'interno dell'apparecchio.

I moduli sostitutivi BEGA presentano colore della luce e flusso luminoso uguali a quelli dei moduli montati in origine.

La sostituzione può essere effettuata da persone qualificate con l'ausilio di attrezzi comunemente reperibili in commercio.

Agire a tensione nulla e aprire l'apparecchio. Attenersi alle istruzioni di montaggio del modulo LED.

Controllare le guarnizioni dell'apparecchio ed eventualmente sostituirle.

Gli eventuali vetri difettosi vanno sostituiti. Chiudere l'apparecchio.

**Lichtbron**

Module-aansluitvermogen	15,2 W
Armatuur-aansluitvermogen	17,8 W
Nominale temperatuur	$t_a = 25 \text{ }^\circ\text{C}$
Omgevingstemperatuur	$t_{a,max} = 55 \text{ }^\circ\text{C}$

**77 786 K3**

Modulebenaming	4x LED-0217/830
Kleurtemperatuur	3000 K
Kleurweergave-index	CRI > 80
Module-lichtstroom	3020 lm
Armaturen-lichtstroom	792 lm
Armatuurrendement	44,5 lm/W

**77 786 K4**

Modulebenaming	4x LED-0217/840
Kleurtemperatuur	4000 K
Kleurweergave-index	CRI > 80
Module-lichtstroom	3120 lm
Armaturen-lichtstroom	819 lm
Armatuurrendement	46 lm/W

**Vervangen van de LED-module**

De benaming van de LED-module is aangegeven op een etiket in het armatuur. BEGA-ervangmodules komen in lichtkleur en lichtopbrengst overeen met de oorspronkelijk ingebouwde modules.

De vervanging kan door gekwalificeerde personen met normaal gereedschap worden uitgevoerd.

Schakel de installatie spanningsvrij en open het armatuur.

Neem de montagehandleiding van de LED-module in acht.

Controleer de afdichtingen van het armatuur en vervang deze indien nodig.

Een defect glas moet worden vervangen. Sluit het armatuur.

**Piezas de recambio**

Cristal de recambio con junta	11 002 673 42
Fuente de alimentación LED	DEV-0485/700i
Módulo LED 3000 K	LED-0217/830
Módulo LED 4000 K	LED-0217/840
Junta cristal	83 000 722
Junta carcasa	83 000 769
Junta caja de montaje	83 001 660

**Ricambi**

Vetro di ricambio con guarnizione	11 002 673 42
Alimentatore LED	DEV-0485/700i
Modulo LED 3000 K	LED-0217/830
Modulo LED 4000 K	LED-0217/840
Guarnizione vetro	83 000 722
Guarnizione armatura	83 000 769
Guarnizione scatola di montaggio	83 001 660

**Accessoires**

Reserveglas met afdichting	11 002 673 42
LED-netdeel	DEV-0485/700i
LED-module 3000 K	LED-0217/830
LED-module 4000 K	LED-0217/840
Afdichting glas	83 000 722
Afdichting huis	83 000 769
Afdichting montagehuis	83 001 660