

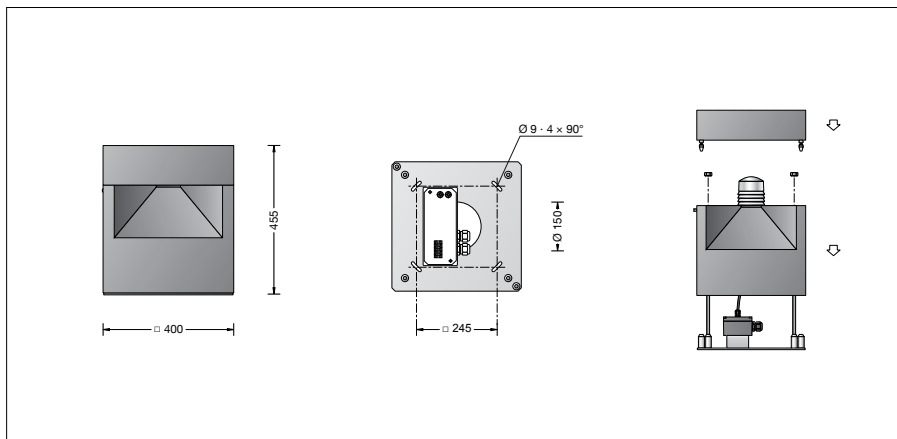
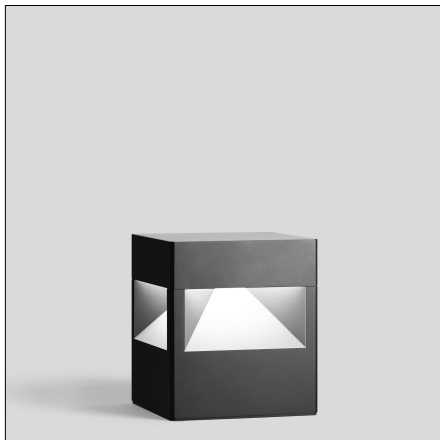
BEGA**77 786**

Lichtontwerpelement



Project · Referentienummer

Datum



Productdatablad

Productbeschrijving

Het armatuur bestaat uit gegoten aluminium, aluminium en edelstaal
 Coatingtechnologie BEGA Unidure®
 Kleur grafiet of zilver
 Optische gordellens van kristalglas
 Armatuur met montageplaat van staal, vuurverzinkt volgens EN ISO 1461 voor het monteren op een fundament met 4 slobgaten
 Breedte 9 mm · afstand 245 x 245 mm
 Aansluitkast met
 2 kabelinvoeren voor doorvoerbedrading van de netaansluitkabel van \varnothing 9-16 mm
 1 kabelinvoer af fabriek met blindstop afgesloten
 Aansluitklem 5 x 4 □
 BEGA Ultimate Driver®
 LED-netdeel
 220-240 V \sphericalangle 0/50-60 Hz
 DC 176-264 V
 DALI-regelbaar
 Aantal DALI-adressen: 1
 Tussen net- en stuurkabels is een basisisolatie aanwezig
 BEGA Thermal Control®
 Tijdelijke thermische regeling van het armatuur voor de bescherming van temperatuurgevoelige bouwdelen zonder de armatuur uit te schakelen
 Veiligheidsklasse I
 Classificatie IP 65
 Stofdicht en beschermd tegen spuitwater
 Stootvastheid IK10
 Bescherming tegen mechanische stoten < 20 joule
 – Veiligheidssymbool
 – Symbool overeenkomstig richtlijn Europese Unie
 Gewicht: 25,2 kg
 Dit product bevat lichtbronnen met energie-efficiëntieklasse B, C

Toepassing

Afgeschermd armatuur met vierzijdige lichtuitstraling en geringe bouwhoogte.
 Extreem robuuste armatuur met een hoge classificatie.
 Een armatuur met karakteristieke geleidende of beperkte functie voor openbare en particuliere ruimten.

Lichtbron

Module-aansluitvermogen	15,2 W
Armatuur-aansluitvermogen	17,8 W
Nominale temperatuur	$t_a = 25 \text{ }^\circ\text{C}$
Omgevingstemperatuur	$t_{a, \text{max}} = 55 \text{ }^\circ\text{C}$

77 786 K3

Modulebenaming	4x LED-0217/830
Kleurtemperatuur	3000 K
Kleurweergave-index	CRI > 80
Module-lichtstroom	3020 lm
Armatuuren-lichtstroom	792 lm
Armatuurrendement	44,5 lm/W

77 786 K4

Modulebenaming	4x LED-0217/840
Kleurtemperatuur	4000 K
Kleurweergave-index	CRI > 80
Module-lichtstroom	3120 lm
Armatuuren-lichtstroom	819 lm
Armatuurrendement	46 lm/W

Levensduur · Omgevingstemperatuur

Nominale temperatuur $t_a = 25 \text{ }^\circ\text{C}$	
LED-netdeel:	> 50.000 h
LED-module:	> 200.000 h (L80 B50)
	100.000 h (L90 B50)

Omgevingstemperatuur max. $t_a = 55 \text{ }^\circ\text{C}$ (100 %)

LED-netdeel:	50.000 h
LED-module:	> 200.000 h (L80 B50)
	100.000 h (L90 B50)

Inschakelstroom

Inschakelstroom: 5 A / 100 μs
 Maximaal aantal armaturen met deze bouwvorm per aardlekautomaat:
 B 10A: 56 armaturen
 B 16A: 90 armaturen
 C 10A: 56 armaturen
 C 16A: 90 armaturen

Lichttechniek

Armatuurgegevens voor het lichttechnische berekeningsprogramma DIALux voor buitenverlichting, straatverlichting en binnenverlichting, alsmede armatuurgegevens in EULUMDAT- en IES-formaat vindt u op de BEGA-website www.bega.com.

Bestelnummer 77 786

LED-kleurtemperatuur naar keuze 3000 K of 4000 K
 3000 K – bestelnummer + **K3**
 4000 K – bestelnummer + **K4**

Kleur naar keuze grafiet of zilver
 Grafiet – bestelnummer
 Zilver – bestelnummer + **A**

Lichtverdeling

