

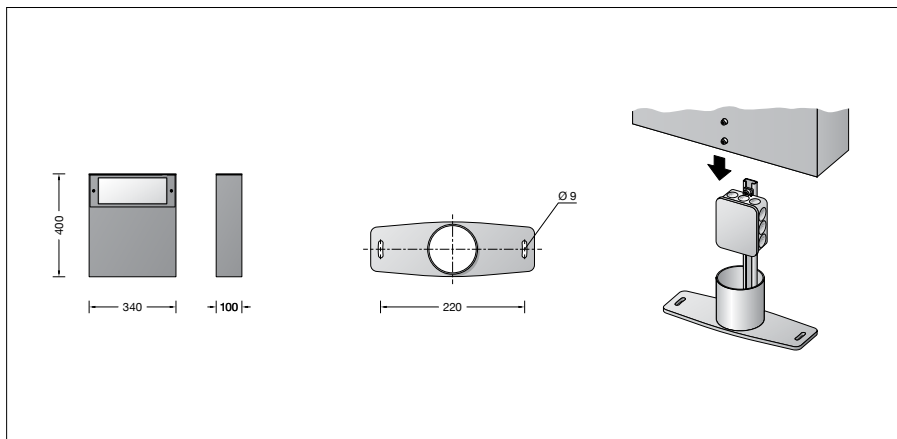
BEGA**84 669**

Bolderarmatuur



Project · Referentienummer

Datum



Productdatablad

Toepassing

Bolderarmatuur met eenzijdige lichtuitstraling en vrijstralende lichtsterkteverdeling.
Voor het verlichten van voetpaden, inritten of pleinen.

Productbeschrijving

Het armatuur bestaat uit gegoten aluminium, aluminium en edelstaal
Coatingtechnologie BEGA Unidure®
Veiligheidsglas wit
Reflector van geanodiseerd aluminium
Siliconenaafdichting
Armatuur met montageplaat voor montage op een fundament of grondstuk.
Montageplaat met 2 slobgaten
Breedte 9 mm · afstand 220 mm
Montagebeugel met aansluitkast voor doorvoerbedrading tot 5×2,5²
BEGA Ultimate Driver®
LED-netdeel
220-240 V ~ 0/50-60 Hz
DC 176-276 V
DALI-regelbaar
Aantal DALI-adressen: 1
Tussen net- en stuurkabels is een basisisolatie aanwezig
BEGA Thermal Control®
Tijdelijke thermische regeling van het armatuur voor de bescherming van temperatuurgevoelige bouwdeelen zonder de armatuur uit te schakelen
Veiligheidsklasse I
Classificatie IP 65
Stofdicht en beschermd tegen spuitwater
Stootvastheid IK06
Bescherming tegen mechanische stoten < 1 joule
 – Veiligheidssymbool
 – Symbool overeenkomstig richtlijn Europese Unie
Gewicht: 8,2 kg
Dit product bevat lichtbronnen met energie-efficiëntieklasse C

Lichtbron

Module-aansluitvermogen 12 W
Armatuur-aansluitvermogen 15 W
Nominale temperatuur $t_a = 25 \text{ °C}$
Omgevingstemperatuur $t_{a \text{ max}} = 50 \text{ °C}$

84 669 K3

Modulebenaming LED-0566/830
Kleurtemperatuur 3000 K
Kleurweergave-index CRI > 80
Module-lichtstroom 2095 lm
Armaturen-lichtstroom 1130 lm
Armatuurrendement 75,3 lm/W

84 669 K4

Modulebenaming LED-0566/840
Kleurtemperatuur 4000 K
Kleurweergave-index CRI > 80
Module-lichtstroom 2125 lm
Armaturen-lichtstroom 1146 lm
Armatuurrendement 76,4 lm/W

Levensduur · Omgevingstemperatuur

Nominale temperatuur $t_a = 25 \text{ °C}$
LED-netdeel: > 50.000 h
LED-module: > 200.000 h (L80 B50)
100.000 h (L90 B50)

Omgevingstemperatuur max. $t_a = 50 \text{ °C}$ (100 %)

LED-netdeel: 50.000 h
LED-module: 150.000 h (L80 B50)

Lichtstroomaandelen

Bovenste halve ruimte 50 %
Onderste halve ruimte 50 %

BUG classificatie volgens IES TM-15-07:

0-3-2

CEN Flux Code volgens EN 13032-2:

13-37-67-50-100-13-37-67-50

Inschakelstroom

Inschakelstroom: 1,2 A / 46 μs
Maximaal aantal armaturen met deze bouwvorm per aardlekautomaat:
B 10A: 50 armaturen
B 16A: 80 armaturen
C 10A: 50 armaturen
C 16A: 80 armaturen

Lichttechniek

Armatuurgegevens voor het lichttechnische berekeningsprogramma DIALux voor buitenverlichting, straatverlichting en binnenverlichting, alsmede armatuurgegevens in EULUMDAT- en IES-formaat vindt u op de BEGA-website www.bega.com.

Bestelnummer 84 669

LED-kleurtemperatuur naar keuze 3000 K of 4000 K
3000 K – bestelnummer + **K3**
4000 K – bestelnummer + **K4**

Kleur naar keuze grafiet of zilver
Grafiet – bestelnummer
Zilver – bestelnummer + **A**

Accessoires

71 890 Grondstuk
Grondstuk met bevestigingsflens van vuurvezinkt staal. Totale lengte 400 mm.
2 bevestigingsschroeven M 8 van edelstaal.
Afstand 220 mm

Voor de accessoires is er een aparte gebruiksaanwijzing.

Lichtverdeling

