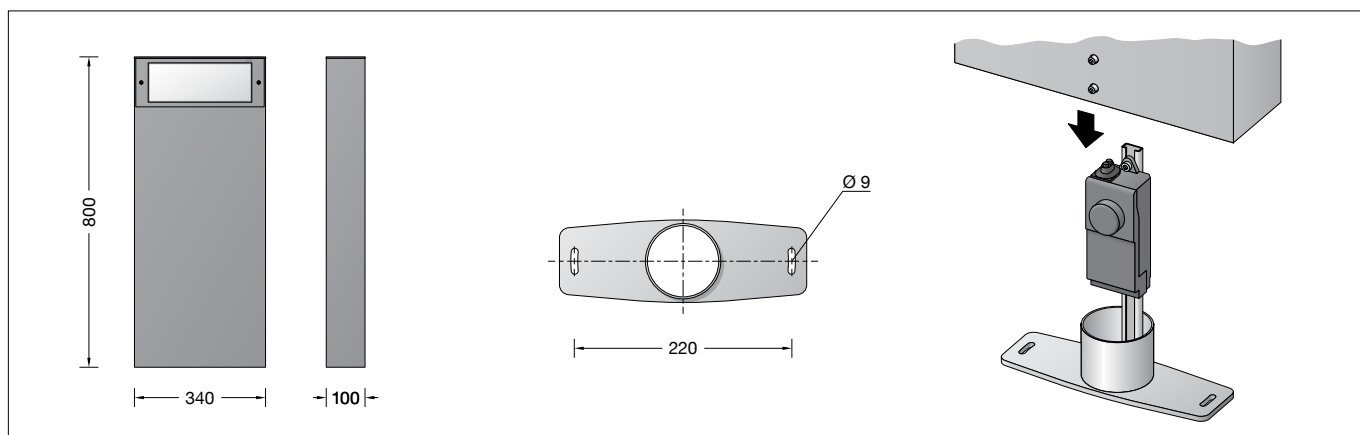


BEGA**84 670**

Luminaria de balizamiento
Paletto luminoso
Bolderarmatuur



IP 65

**Instrucciones de uso****Aplicación**

Luminaria de balizamiento con salida de la luz en una dirección y distribución de la intensidad lumínica de radiación libre.
Para la iluminación de superficie de caminos, accesos para vehículos y plazas.

Descripción del producto

La luminaria está compuesta de aluminio de inyección, aluminio y acero inoxidable
Tecnología de recubrimiento BEGA Unidure®
Cristal de seguridad blanco
Junta de silicona
Luminaria con placa de montaje para atornillar en un cimiento o en una pieza de empotrar en el suelo
Placa de montaje con 2 agujeros alargados, ancho 9 mm · distancia 220 mm
Soporte de montaje con caja de conexión 70 632 para el cableado continuo
– para 2 cables hasta 5 × 4[□]
con fusible Neozed D 01 · 6 A
BEGA Ultimate Driver®
Cumple los requisitos de Flicker para fuentes de luz según IEEE 1789, DIN IEC/TR 63158, DIN IEC/TR 61547-1
Fuente de alimentación LED
220-240 V ~ 0/50-60 Hz
DC 176-264 V
con posibilidad de control DALI
Número de direcciones DALI: 1
Entre los cables de red y los conductores de control existe un aislamiento básico
BEGA Thermal Control®
Regulación térmica temporal de la potencia de la luminaria para la protección de componentes sensibles a altas temperaturas sin desconectar la luminaria
Clase de protección I
Tipo de protección IP 65
Estanca al polvo y protegida contra chorros de agua
Resistencia contra impacto IK06
Protección contra los choques mecánicos < 1 julios
⚡ – Distintivo de seguridad
CE – Símbolo de conformidad
Peso: 12,1 kg
Este producto contiene fuentes de luz de las clases de eficiencia energética C

Istruzioni per l'uso**Applicazione**

Paletto luminoso con emissione della luce su un lato e distribuzione a fascio libero.
Per l'illuminazione in piano di strade pedonali, accessi e piazze.

Descrizione del prodotto

Apparecchio in fusione di alluminio, alluminio e acciaio inox
Tecnologia di rivestimento BEGA Unidure®
Vetro di sicurezza bianco
Guarnizione in silicone
Apparecchio con piastra di montaggio da avvitare su una base o su un unità di ancoraggio a terra
Piastra di montaggio con 2 fori allungati larghezza 9 mm · distanza 220 mm
Staffa di montaggio con scatola di collegamento 70 632
per il cablaggio passante
– per 2 cavi fino a 5 × 4[□]
con fusibile Neozed D 01 · 6 A
BEGA Ultimate Driver®
Soddisfa i requisiti relativi allo sfarfallio a norma IEEE 1789, DIN IEC/TR 63158, DIN IEC/TR 61547-1
Alimentatore LED
220-240 V ~ 0/50-60 Hz
DC 176-264 V
Comandabile DALI
Quantità di indirizzi DALI: 1
Fra le linee della rete e quelle di comando è presente un isolamento principale
BEGA Thermal Control®
Regolazione termica temporanea della potenza degli apparecchi per la protezione di componenti sensibili alle temperature, senza spegnere l'apparecchio.
Classe di isolamento I
Protezione IP 65
Stagno alla polvere e protetto da getti d'acqua
Protezione antiurto IK06
Protezione contro urti meccanici < 1 Joule
⚡ – Marchio di controllo
CE – Simbolo di conformità
Peso: 12,1 kg
Questo prodotto contiene sorgenti luminose delle classi di efficienza energetica C

Gebruiksaanwijzing**Toepassing**

Bolderarmatuur met eenzijdige lichtuittrekking en vrijstralende lichtsterkteverdeling.
Voor het verlichten van voetpaden, inritten of pleinen.

Productbeschrijving

Het armatuur bestaat uit gegoten aluminium, aluminium en edelstaal
Coatingtechnologie BEGA Unidure®
Veiligheidsglas wit
Siliconenaafdichting
Armatuur met montageplaat voor montage op een fundament of grondstuk.
Montageplaat met 2 slobgaten
Breedte 9 mm · afstand 220 mm
Montagebeugel met aansluitkast 70 632 voor doorvoerbedrading
– voor 2 kabels tot 5 × 4[□]
met smeltzekering Neozed D 01 · 6 A
BEGA Ultimate Driver®
Voldoet aan de knippervereisten conform IEEE 1789, DIN IEC/TR 63158, DIN IEC/TR 61547-1
LED-netdeel
220-240 V ~ 0/50-60 Hz
DC 176-264 V
DALI-regelbaar
Aantal DALI-adressen: 1
Tussen net- en stuurkabels is een basisisolatie aanwezig
BEGA Thermal Control®
Tijdelijke thermische regeling van het armatuur voor de bescherming van temperatuurgevoelige bouwdeelen zonder de armatuur uit te schakelen
Veiligheidsklasse I
Classificatie IP 65
Stofdicht en beschermd tegen spuitwater
Stootvastheid IK06
Bescherming tegen mechanische stoten < 1 joule
⚡ – Veiligheidssymbool
CE – Symbool overeenkomstig richtlijn Europese Unie
Gewicht: 12,1 kg
Dit product bevat lichtbronnen met energie-efficiëntieklasse C

Seguridad

Tanto en la instalación como en el funcionamiento de esta luminaria han de observarse las normas de seguridad nacionales. El montaje y la puesta en servicio deben ser realizados únicamente por un electricista especializado. El fabricante no asume ninguna responsabilidad en caso de daños causados por el uso o el montaje inadecuados. En caso de realizar modificaciones posteriores en la luminaria, la persona que realiza dichas modificaciones será considerada como fabricante.

Protección contra sobretensiones

Los componentes electrónicos instalados en la luminaria están protegidos contra sobretensiones según DIN EN 61547. Para lograr una protección adicional, p. ej. contra transitorios, etc., recomendamos componentes para la protección contra sobretensiones separados. Puede encontrarlos en nuestro sitio web en www.bega.com.

La protección óptima de todos los componentes electrónicos instalados en las luminarias se consigue utilizando contactos de conmutación sin rebote, como un relé electrónico (relé de estado sólido), por ejemplo BEGA 71 320.

Montaje

La base de la luminaria no se debe encontrar por debajo del borde superior del pavimento. Para la conexión eléctrica de la luminaria basta con una longitud del cable de aprox. 400mm por encima de la superficie de montaje. La caja de conexión permite el cableado continuo de la luminaria. Soltando el tornillo de la base, retirar la placa de montaje. Fijar la placa de montaje con el material de fijación adjunto u otro material apropiado en un cimiento o una pieza de empotrar en el suelo **71 890**. Abrir la caja de conexión. Pasar el cable de tierra al interior de la caja de conexión. Establecer la conexión de puesta a tierra y la conexión eléctrica. Pasar el cable de conexión de la luminaria por la entrada para cables a la caja de conexión. Establecer la conexión de puesta a tierra y la conexión eléctrica. Prestar atención a la asignación correcta del cable de conexión. Conectar el conductor de toma de tierra al conductor verde-amarillo (PE), la fase al conductor marrón (L) y el conector neutro al conductor azul (N). La conexión de los conductores de control se realiza a través de los dos conductores marcados con DALI. Si no se utilizan estos conductores, la luminaria funciona con la potencia luminica completa. Cerrar la caja de conexión. Colocar la luminaria en la placa de montaje, ajustarla y fijarla.

Limpieza · Conservación

Limpiar el polvo y la suciedad de la luminaria con regularidad, utilizando productos de limpieza sin disolventes. No utilizar un limpiador de alta presión.

Sicurezza

Per l'installazione e l'uso di questo apparecchio vanno osservate le disposizioni nazionali di sicurezza. Il montaggio e la messa in funzione devono essere effettuati esclusivamente da un elettricista qualificato. Il produttore non si assume alcuna responsabilità per eventuali danni causati da un uso o montaggio falso. Qualora vengano apportate delle modifiche all'apparecchio in un secondo momento, è da intendere come produttore la persona che esegue tali modifiche.

Protezione contro le sovratensioni

I componenti elettronici montati nell'apparecchio sono protetti da sovratensione ai sensi della norma DIN EN 61547. Per ottenere un'ulteriore protezione da transienti ecc., consigliamo a parte dei componenti di protezione contro sovratensioni. Essi sono riportati sul nostro sito web all'indirizzo www.bega.com.

Per una maggiore protezione dei componenti elettronici, installati nei nostri apparecchi, consigliamo l'utilizzo di un Relé a contatto di potenza per garantire un'accensione stabile (relé a stato solido), come per esempio BEGA 71 320.

Montaggio

La base dell'apparecchio non deve trovarsi a un livello inferiore rispetto al bordo superiore del pavimento. Per il collegamento elettrico dell'apparecchio è sufficiente una lunghezza del cavo di circa 400mm sulla base di fissaggio. La scatola di collegamento consente il cablaggio passante dell'apparecchio. Allentare le vite sulla base e rimuovere la piastra di montaggio. Avvitare la piastra di montaggio con il materiale di fissaggio in dotazione o un altro materiale adatto sul fondo di montaggio o sul collegamento a terra **71 890**. Aprire la scatola di collegamento. Inserire il cavo di terra nella scatola di collegamento. Stabilire il collegamento con il conduttore di protezione ed eseguire l'allacciamento elettrico. Inserire il cavo di allacciamento dell'apparecchio nella scatola di collegamento facendolo passare attraverso l'ingresso cavi. Stabilire il collegamento con il conduttore di protezione ed eseguire l'allacciamento elettrico. Fare attenzione alla disposizione corretta del cavo di allacciamento. Collegamento del conduttore di protezione alla linea verde-gialla (PE), della fase alla linea marrone (L) e del conduttore neutro alla linea blu (N). Il collegamento dei cavi di comando avviene tramite i due conduttori contrassegnati con DALI. Se questi conduttori non vengono utilizzati, l'apparecchio funziona a piena potenza. Chiudere la scatola di collegamento. Posizionare l'apparecchio sulla piastra di montaggio, orientare e fissare.

Pulizia · Cura

Eliminare regolarmente sporco e altri accumuli di impurità dall'apparecchio utilizzando detersivi privi di solvente. Non utilizzare pulitori ad alta pressione.

Veiligheid

Bij het installeren en gebruiken van dit armatuur moeten de nationale veiligheidsvoorschriften in acht worden genomen. De montage en ingebruikname mag alleen door een elektromonteur worden uitgevoerd. De fabrikant stelt zich niet aansprakelijk voor schade die ontstaat door een onjuist gebruik of verkeerde montage. Indien achteraf wijzigingen aan het armatuur worden aangebracht, geldt de persoon die deze wijzigingen aanbrengt, als de fabrikant.

Overspanningsbeveiliging

De in het armatuur ingebouwde elektronische componenten zijn volgens EN 61547 tegen overspanning beveiligd. Om een extra beveiliging tegen bv transiënten etc. te bereiken adviseren wij aparte overspanning-beveiligingscomponenten. Deze vindt u op onze website www.bega.com.

Een optimale beveiliging wordt voor alle in het armatuur ingebouwde elektronische delen wordt bereikt door het gebruik van schakelcontacten zonder bewegende delen te gebruiken. Zoals een elektronisch relais (solid-state-relais), bv BEGA 71 320.

Montage

De voet van het armatuur mag niet lager dan de bovenkant van de vloerbedekking liggen. Voor de elektrische aansluiting van het armatuur is een kabellengte van ongeveer 400mm boven het montagevlak voldoende. De aansluitkast maakt een doorvoerbedrading van het armatuur mogelijk. Draai de schroeven aan de voet los en verwijder vervolgens de voetplaat. Bevestig de montageplaat met het bijgeleverde of ander geschikt bevestigingsmateriaal op een fundament of grondstuk **71 890**. Open de aansluitkast. Steek de grondkabel in de aansluitkast. Breng de aarddraadverbinding en de elektrische aansluiting tot stand. Steek de aansluitkabel van het armatuur door de kabelinvoer in de aansluitkast. Breng de aarddraadverbinding en de elektrische aansluiting tot stand. Let hierbij op de juiste aansluiting van de aansluitkabel. Sluit de aarde op de groen-gele draad (PE), de fase aan op de bruine draad (L) en de nul op de blauwe draad (N). De aansluiting van de stuurkabels vindt plaats via de beide met DALI gemarkeerde draden. Bij niet-aansluiting van deze draden werkt het armatuur met volle lichtopbrengst. Sluit de aansluitkast. Plaats het armatuur op de montageplaat, richt het uit en bevestig het.

Reiniging · Onderhoud

Reinig het armatuur regelmatig met oplosmiddelvrije reinigingsmiddelen van vuil en aanslag. Gebruik hiervoor geen hogedrukreiniger.

Fuente de luz

Potencia de conexión del módulo	12 W
Potencia de conexión de la luminaria	14 W
Temperatura de diseño	$t_a = 25\text{ °C}$
Temperatura ambiente	$t_{a,max} = 55\text{ °C}$

84 670 K3

Denominación del módulo	LED-0566/830
Temperatura de color	3000 K
Índice de reproducción cromática	CRI > 80
Flujo luminoso del módulo	2095 lm
Flujo luminoso de la luminaria	1130 lm
Rendimiento luminoso de la lum.	80,7 lm/W

84 670 K4

Denominación del módulo	LED-0566/840
Temperatura de color	4000 K
Índice de reproducción cromática	CRI > 80
Flujo luminoso del módulo	2125 lm
Flujo luminoso de la luminaria	1146 lm
Rendimiento luminoso de la lum.	81,9 lm/W

Tenga en cuenta:

No retirar la bolsa desecante del interior del cuerpo de la luminaria.
Sirve para absorber la humedad residual.

Cambio del módulo LED

La denominación del módulo LED figura en la parte inferior del respectivo módulo LED. Los módulos de recambio BEGA corresponden en el color de la luz y la potencia luminica a los módulos instalados originalmente. La sustitución puede ser realizada por personas cualificadas con herramientas corrientes en el mercado. Desconectar la instalación eléctrica y abrir la luminaria. Observe las instrucciones de montaje del módulo LED. Comprobar las juntas de la luminaria y reemplazarlas en caso necesario. Si el cristal está defectuoso, se debe sustituir. Cerrar la luminaria.

Accesorios

71 890 Pieza de empotrar en el suelo
Pieza de empotrar en el suelo con brida de fijación de acero galvanizado.
Longitud total 400 mm.
2 tornillos de fijación M 8 de acero inoxidable.
Distancia 220 mm

Para los accesorios existen instrucciones de uso separadas.

Lampada

Potenza modulo	12 W
Potenza apparecchio	14 W
Temperatura di riferimento	$t_a = 25\text{ °C}$
Temperatura ambiente	$t_{a,max} = 55\text{ °C}$

84 670 K3

Denominazione modulo	LED-0566/830
Temperatura di colore	3000 K
Indice di resa del colore	CRI > 80
Flusso luminoso modulo	2095 lm
Flusso luminoso apparecchi	1130 lm
Efficienza luminosa apparecchi	80,7 lm/W

84 670 K4

Denominazione modulo	LED-0566/840
Temperatura di colore	4000 K
Indice di resa del colore	CRI > 80
Flusso luminoso modulo	2125 lm
Flusso luminoso apparecchi	1146 lm
Efficienza luminosa apparecchi	81,9 lm/W

Si prega di notare:

Non rimuovere il sacchetto disidratante presente all'interno dell'armatura: serve per raccogliere l'umidità residua.

Sostituzione del modulo LED

La denominazione del modulo LED è indicata sul lato inferiore del modulo LED corrispondente. I moduli sostitutivi BEGA presentano colore della luce e flusso luminoso uguali a quelli dei moduli montati in origine. La sostituzione può essere effettuata da persone qualificate con l'ausilio di attrezzi comunemente reperibili in commercio. Agire a tensione nulla e aprire l'apparecchio. Attenersi alle istruzioni di montaggio del modulo LED. Controllare le guarnizioni dell'apparecchio ed eventualmente sostituirle. Gli eventuali vetri difettosi vanno sostituiti. Chiudere l'apparecchio.

Accessori

71 890 Collegamento a terra
Collegamento a terra con flangia di fissaggio in acciaio zincato a caldo.
Lunghezza complessiva 400 mm.
2 viti di fissaggio M 8 in acciaio inox.
Distanza 220 mm

Per gli accessori esistono delle istruzioni d'uso separate.

Lichtbron

Module-aansluitvermogen	12 W
Armatuur-aansluitvermogen	14 W
Nominale temperatuur	$t_a = 25\text{ °C}$
Omgevingstemperatuur	$t_{a,max} = 55\text{ °C}$

84 670 K3

Modulebenaming	LED-0566/830
Kleurtemperatuur	3000 K
Kleurweergave-index	CRI > 80
Module-lichtstroom	2095 lm
Armaturen-lichtstroom	1130 lm
Armatuurrendement	80,7 lm/W

84 670 K4

Modulebenaming	LED-0566/840
Kleurtemperatuur	4000 K
Kleurweergave-index	CRI > 80
Module-lichtstroom	2125 lm
Armaturen-lichtstroom	1146 lm
Armatuurrendement	81,9 lm/W

Opmerking:

Het zakje met droogmiddel dat zich in het armatuurhuis bevindt, mag niet worden verwijderd.
Dit dient om restvocht op te nemen.

Vervangen van de LED-module

De benaming van de LED-module staat op de onderkant van de betreffende LED-module aangegeven. BEGA-ervangmodules komen in lichtkleur en lichtopbrengst overeen met de oorspronkelijk ingebouwde modules. De vervanging kan door gekwalificeerde personen met normaal gereedschap worden uitgevoerd. Schakel de installatie spanningsvrij en open het armatuur. Neem de montagehandleiding van de LED-module in acht. Controleer de afdichtingen van het armatuur en vervang deze indien nodig. Een defect glas moet worden vervangen. Sluit het armatuur.

Accessoires

71 890 Grondstuk
Grondstuk met bevestigingsflens van vuurverzinkt staal. Totale lengte 400 mm.
2 bevestigingsschroeven M 8 van edelstaal.
Afstand 220 mm

Voor de accessoires is er een aparte gebruiksaanwijzing.

Piezas de recambio

Fuente de alimentación LED	DEV-0485/700i
Módulo LED 3000 K	LED-0566/830
Módulo LED 4000 K	LED-0566/840
Reflector	76 001 493
Junta	83 001 518

Ricambi

Alimentatore LED	DEV-0485/700i
Modulo LED 3000 K	LED-0566/830
Modulo LED 4000 K	LED-0566/840
Riflettore	76 001 493
Guarnizione	83 001 518

Accessoires

LED-netdeel	DEV-0485/700i
LED-module 3000 K	LED-0566/830
LED-module 4000 K	LED-0566/840
Reflector	76 001 493
Afdichting	83 001 518