

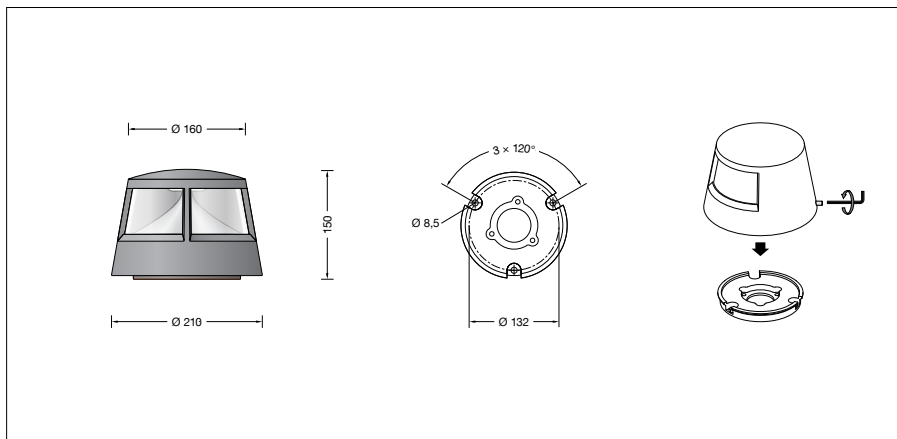
**BEGA****84 355**

Grondopbouwarmatuur



Project · Referentienummer

Datum



## Productdatablad

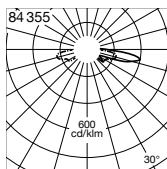
### Productbeschrijving

Het armatuur bestaat uit gegoten aluminium, aluminium en edelstaal  
Coatingtechnologie BEGA Tricoat®  
Kristalglas  
Optische siliconenlens · BEGA Hybrid Optics®  
Eenzijdige lichtuittreding 180°  
Armatuur met montageplaat voor montage op een fundament of op een aansluitkast  
3 bevestigingsgaten  $\varnothing$  8,5 mm  
verdeling 120° · in een cirkel van  $\varnothing$  70 mm en 132 mm  
1,8 m waterbestendige aansluitkabel  
07RN8-F 5 G 1<sup>□</sup> met ingebouwde waterstopper en 1,2 m PVC-installatiebuis  
BEGA Ultimate Driver®  
LED-netdeel  
220-240 V  $\sim$  0/50-60 Hz  
DC 176-276 V  
DALI-regelbaar  
Aantal DALI-adressen: 1  
Tussen net- en stuurkabels is een basisisolatie aanwezig  
BEGA Thermal Control®  
Tijdelijke thermische regeling van het armatuur voor de bescherming van temperatuurgevoelige bouwdelen zonder de armatuur uit te schakelen  
Veiligheidsklasse I  
Classificatie IP 67  
Stofdicht en beschermd tegen tijdelijke onderdompeling  
Stootvastheid IK07  
Bescherming tegen mechanische stoten < 2 joule  
 – Veiligheidssymbool  
 – Symbool overeenkomstig richtlijn Europese Unie  
Gewicht: 4,1 kg  
Dit product bevat lichtbronnen met energie-efficiëntieklasse D

### Inschakelstroom

Inschakelstroom: 1,2 A / 46  $\mu$ s  
Maximaal aantal armaturen met deze bouwvorm per aardlekautomaat:  
B10A: 50 armaturen  
B16A: 80 armaturen  
C10A: 50 armaturen  
C16A: 80 armaturen

### Lichtverdeling



### Toepassing

Armatuur voor het niet-verblindend verlichten van grondoppervlakken vanaf een extreem geringe lichtpunthoogte.  
Voor het verlichten van portalen, oprijlanen en paden in de particuliere en openbare sector.  
Voor de verschillende montageplaatsen staat een aansluithuis als accessoire ter beschikking.  
De armaturen kunnen hiermee op een onverharde ondergrond worden gemonteerd.

### Lichtbron

Module-aansluitvermogen	12 W
Armatuur-aansluitvermogen	13,8 W
Nominale temperatuur	$t_a = 25$ °C
Omgevingstemperatuur	$t_{a \max} = 45$ °C

### 84 355 K3

Modulebenaming	LED-1008/830
Kleurtemperatuur	3000 K
Kleurweergave-index	CRI > 80
Module-lichtstroom	1725 lm
Armaturen-lichtstroom	604 lm
Armatuurrendement	43,8 lm/W

### 84 355 K4

Modulebenaming	LED-1008/840
Kleurtemperatuur	4000 K
Kleurweergave-index	CRI > 80
Module-lichtstroom	1860 lm
Armaturen-lichtstroom	651 lm
Armatuurrendement	47,2 lm/W

### BEGA Hybrid Optics®

BEGA Hybrid Optics® biedt volledige lichtcontrole dankzij optimale refractie en reflectie. Nauwkeurig berekende reflectoren met een oppervlak van aluminium en lenzen van bijv. ultrahelder silicone of glas vangen nagenoeg elke lichtstraal van de LED-modules op. In het samenspel van de lens- en reflectortechniek wordt de maximale gebruiksefficiëntie bereikt.

### Lichtstroomaandelen

Bovenste halve ruimte	8,3 %
Onderste halve ruimte	91,7 %

BUG classificatie volgens IES TM-15-07:  
0-2-3  
CEN Flux Code volgens EN 13032-2:  
0-8-36-92-100-8-8-11-8

### Lichttechniek

Armatuurgegevens voor het lichttechnische berekeningsprogramma DIALux voor buitenverlichting, straatverlichting en binnenverlichting, alsmede armatuurgegevens in EULUMDAT- en IES-formaat vindt u op de BEGA-website [www.bega.com](http://www.bega.com).

### Levensduur · Omgevingstemperatuur

Nominale temperatuur $t_a = 25$ °C	
LED-netdeel:	> 50.000 h
LED-module:	> 200.000 h (L 80 B 50) 100.000 h (L 90 B 50)

Omgevingstemperatuur max.  $t_a = 45$  °C (100 %)

LED-netdeel:	50.000 h
LED-module:	> 200.000 h (L 80 B 50) 100.000 h (L 90 B 50)

### BEGA Tricoat®

BEGA Tricoat® is een gedeponeerd handelsmerk voor een technologie die wij gebruiken om een maximale corrosiebestendigheid te bereiken. De speciaal op elkaar afgestemde anorganische en organische coatinglagen – aangebracht op extreem bestendige legeringen – zorgen voor een optimale oppervlaktebescherming en voortreffelijke corrosiebestendigheid.

### Bestelnummer 84 355

LED-kleurtemperatuur naar keuze 3000 K of 4000 K  
3000 K – bestelnummer + **K3**  
4000 K – bestelnummer + **K4**

Kleur naar keuze grafiet of zilver  
Grafiet – bestelnummer  
Zilver – bestelnummer + **A**

### Accessoires

**71 246** Aansluitkast van vuurverzinkt staal  
Totale lengte 225 mm

**70 730** Verdeeldoos met 7 kabelinvoeren · klem 5 x 4<sup>□</sup>

Voor de accessoires is er een aparte gebruiksaanwijzing.