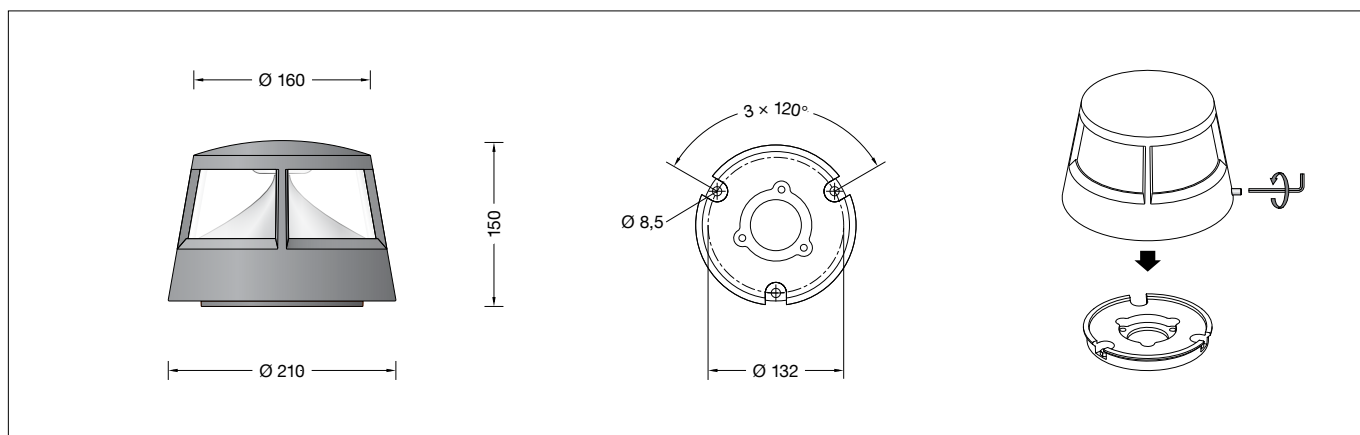


**BEGA****84 357**

Luminaria de montaje sobre el suelo  
 Apparecchio da pavimento  
 Grondopbouwarmatuur



### Instrucciones de uso

#### Aplicación

Luminaria para la iluminación de superficies de suelos sin deslumbramiento desde una altura del punto de luz muy baja.  
 Para la iluminación de explanadas, entradas para vehículos y caminos en zonas de uso público o privado.  
 Para los diferentes requisitos del lugar de instalación, ofrecemos una carcasa de conexión como accesorio.  
 Las luminarias se pueden instalar sobre suelos sin pavimentar.

#### Descripción del producto

La luminaria está compuesta de aluminio de inyección, aluminio y acero inoxidable  
 Tecnología de recubrimiento BEGA Tricoat®  
 Cristal transparente  
 Lente óptica de silicón · BEGA Hybrid Optics®  
 Salida de la luz en todas las direcciones 360°  
 Luminaria con placa de montaje para atornillar en un cimiento o en un carcasa de conexión  
 3 agujeros de fijación  $\varnothing$  8,5 mm  
 División 120° · círculo primitivo  $\varnothing$  70 mm y 132 mm  
 Cable de conexión resistente al agua de 1,8 m 07RN8-F 5 G 1<sup>□</sup> con agua-stop incorporado y tubo de instalación de PVC de 1,2 m BEGA Ultimate Driver®  
 Fuente de alimentación LED  
 220-240 V  $\sim$  0/50-60 Hz  
 DC 176-276 V  
 con posibilidad de control DALI  
 Entre los cables de red y los conductores de control existe un aislamiento básico BEGA Thermal Control®  
 Regulación térmica temporal de la potencia de la luminaria para la protección de componentes sensibles a altas temperaturas sin desconectar la luminaria  
 Clase de protección I  
 Tipo de protección IP 67  
 Protegido contra el polvo y la inmersión temporal  
 Resistencia contra impacto IK07  
 Protección contra los choques mecánicos < 2 julios  
 – Distintivo de seguridad  
 – Símbolo de conformidad  
 Peso: 3,6 kg  
 Este producto contiene fuentes de luz de las clases de eficiencia energética D, E

### Istruzioni per l'uso

#### Applicazione

Apparecchio per l'illuminazione anabagliante del suolo da punti luce estremamente bassi.  
 Per l'illuminazione di piazzali, accessi e strade di impianti privati o pubblici.  
 Per i diversi requisiti del luogo di montaggio, forniamo come accessorio una scatola di collegamento.  
 Questi elementi luminosi possono essere montati su terreni non consolidati.

#### Descrizione del prodotto

Apparecchio in fusione di alluminio, alluminio e acciaio inox  
 Tecnologia di rivestimento BEGA Tricoat®  
 Vetro trasparente  
 Lente in silicón ottica · BEGA Hybrid Optics®  
 Emissione della luce su tutti i lati a 360°  
 Apparecchio con piastra di montaggio da avvitare su una base o su un scatola di collegamento  
 3 fori di fissaggio  $\varnothing$  8,5 mm  
 Distribuzione 120° · Cerchio  $\varnothing$  70 mm e 132 mm  
 Cavo di allacciamento resistente all'acqua da 1,8 m 07RN8-F 5 G 1<sup>□</sup> con guarnizione anti-acqua integrata e tubo di installazione in PVC da 1,2 m BEGA Ultimate Driver®  
 Alimentatore LED  
 220-240 V  $\sim$  0/50-60 Hz  
 DC 176-276 V  
 Comandabile DALI  
 Fra la linea della rete e quelle di comando è presente un isolamento principale BEGA Thermal Control®  
 Regolazione termica temporanea della potenza degli apparecchi per la protezione di componenti sensibili alle temperature, senza spegnere l'apparecchio.  
 Classe di isolamento I  
 Protezione IP 67  
 Stagno alla polvere e per immersione temporanea  
 Protezione antiurto IK07  
 Protezione contro urti meccanici < 2 Joule  
 – Marchio di controllo  
 – Símbolo di conformità  
 Peso: 3,6 kg  
 Questo prodotto contiene sorgenti luminose delle classi di efficienza energetica D, E

### Gebruiksaanwijzing

#### Toepassing

Armatuur voor het niet-verblindend verlichten van grondoppervlakken vanaf een extreem geringe lichtpunthoogte.  
 Voor het verlichten van portalen, oprijlanen en paden in de particuliere en openbare sector.  
 Voor de verschillende montageplaatsen staat een aansluithuis als accessoire ter beschikking.  
 De armaturen kunnen hiermee op een onverharde ondergrond worden gemonteerd.

#### Productbeschrijving

Het armatuur bestaat uit gegoten aluminium, aluminium en edelstaal  
 Coatingtechnologie BEGA Tricoat®  
 Kristalglas  
 Optische siliconenlens · BEGA Hybrid Optics®  
 Lichtuittrekking 360°  
 Armatuur met montageplaat voor montage op een fundament of op een aansluitkast  
 3 bevestigingsgaten  $\varnothing$  8,5 mm  
 verdeling 120° · in een cirkel van  $\varnothing$  70 mm en 132 mm  
 1,8 m waterbestendige aansluitkabel 07RN8-F 5 G 1<sup>□</sup> met ingebouwde waterstopper en 1,2 m PVC-installatiebuis BEGA Ultimate Driver®  
 LED-netdeel  
 220-240 V  $\sim$  0/50-60 Hz  
 DC 176-276 V  
 DALI-regelbaar  
 Tussen net- en stuurkabels is een basisisolatie aanwezig BEGA Thermal Control®  
 Tijdelijke thermische regeling van het armatuur voor de bescherming van temperatuurgevoelige bouwdeelen zonder de armatuur uit te schakelen  
 Veiligheidsklasse I  
 Classificatie IP 67  
 Stofdicht en beschermd tegen tijdelijke onderdompeling  
 Stootvastheid IK07  
 Bescherming tegen mechanische stoten < 2 joule  
 – Veiligheidssymbool  
 – Symbool overeenkomstig richtlijn Europese Unie  
 Gewicht: 3,6 kg  
 Dit product bevat lichtbronnen met energie-efficiëntieklasse D, E

## Seguridad

Tanto en la instalación como en el funcionamiento de esta luminaria han de observarse las normas de seguridad nacionales. El montaje y la puesta en servicio deben ser realizados únicamente por un electricista especializado. El fabricante no asume ninguna responsabilidad en caso de daños causados por el uso o el montaje inadecuados. En caso de realizar modificaciones posteriores en la luminaria, la persona que realiza dichas modificaciones será considerada como fabricante.

## Protección contra sobretensiones

Los componentes electrónicos instalados en la luminaria están protegidos contra sobretensiones según DIN EN 61547. Para lograr una protección adicional, p. ej. contra transitorios, etc., recomendamos componentes para la protección contra sobretensiones separados. Puede encontrarlos en nuestro sitio web en [www.bega.com](http://www.bega.com).

## Montaje

La base de la luminaria no se debe encontrar por debajo del borde superior del pavimento. Soltar el tornillo Allen (SW 4) hasta el tope a través de la abertura en la carcasa de la luminaria para desmontar la placa de montaje.

## Sicurezza

Per l'installazione e l'uso di questo apparecchio vanno osservate le disposizioni nazionali di sicurezza. Il montaggio e la messa in funzione devono essere effettuati esclusivamente da un elettricista qualificato. Il produttore non si assume alcuna responsabilità per eventuali danni causati da un uso o montaggio falso. Qualora vengano apportate delle modifiche all'apparecchio in un secondo momento, è da intendere come produttore la persona che esegue tali modifiche.

## Protezione contro le sovratensioni

I componenti elettronici montati nell'apparecchio sono protetti da sovratensione ai sensi della norma DIN EN 61547. Per ottenere un'ulteriore protezione da transienti ecc., consigliamo a parte dei componenti di protezione contro sovratensioni. Essi sono riportati sul nostro sito web all'indirizzo [www.bega.com](http://www.bega.com).

## Montaggio

La base dell'apparecchio non deve trovarsi a un livello inferiore rispetto al bordo superiore del pavimento. Estrarre le viti con esagono incassato da 4 fino a battuta facendole passare attraverso l'apertura nell'armatura e rimuovere la piastra di montaggio.

## Veiligheid

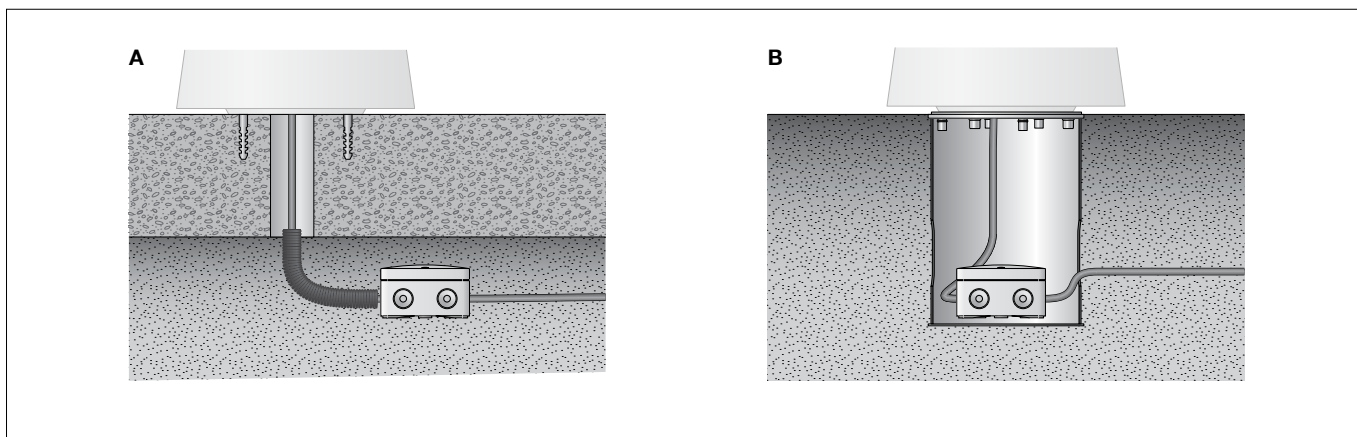
Bij het installeren en gebruiken van dit armatuur moeten de nationale veiligheidsvoorschriften in acht worden genomen. De montage en ingebruikname mag alleen door een elektromonteur worden uitgevoerd. De fabrikant stelt zich niet aansprakelijk voor schade die ontstaat door een onjuist gebruik of verkeerde montage. Indien achteraf wijzigingen aan het armatuur worden aangebracht, geldt de persoon die deze wijzigingen aanbrengt, als de fabrikant.

## Overspanningsbeveiliging

De in het armatuur ingebouwde elektronische componenten zijn volgens EN 61547 tegen overspanning beveiligd. Om een extra beveiliging tegen bv. transiënten etc. te bereiken adviseren wij aparte overspanning-beveiligingscomponenten. Deze vindt u op onze website [www.bega.com](http://www.bega.com).

## Montage

De voet van het armatuur mag niet lager dan de bovenkant van de vloerbedekking liggen. Maak de inbuschroef (SW 4) door de opening in het armatuurhuis tot de aanslag los en demonteer de montageplaat.



Montaje en un cimiento (a realizar en obra) u otras superficies pavimentadas (fig. **A**): Para la conexión eléctrica y para el alojamiento del cable de conexión con agua-stop, se requiere debajo de la luminaria una abertura de  $\varnothing 35$  mm. Prestar atención a un drenaje suficiente. En caso de instalar el cable de conexión de la luminaria en el suelo, se debe utilizar el tubo protector adjunto. Fijar la placa de montaje con el material de fijación adjunto u otro material apropiado en el cimiento.

Montaje en una carcasa de conexión (fig. **B**): Fijar la placa de montaje en la carcasa de conexión (accesorio BEGA **71 246**). La conexión eléctrica debe ser realizada con el grado y la clase de protección correspondientes y con clemas de conexión apropiadas (no incluidas en el volumen de suministro) en el cable de conexión de la luminaria. Recomendamos utilizar para este fin la caja de distribución **70 730**. Para proteger el cable de conexión de la luminaria contra daños mecánicos, pasar el tubo de instalación adjunto por el cable.

Montaggio su un cimiento (a realizar en obra) u otras superficies pavimentadas (fig. **A**): Per il collegamento elettrico e l'alloggiamento del cavo di allacciamento con guarnizione anti-acqua è necessario che il cliente realizzi un'apertura di  $\varnothing 35$  mm sotto l'apparecchio. Assicurarsi che vi sia un drenaggio sufficiente. Se il cavo di allacciamento dell'apparecchio va posato nel terreno, utilizzare il tubo di protezione in dotazione. Fissare la piastra di montaggio con il materiale di fissaggio in dotazione o con altro materiale adatto sulla base.

Montaggio sulla scatola di collegamento (fig. **B**): Fissare la piastra di montaggio sulla scatola di montaggio (accessorio BEGA **71 246**). Il collegamento elettrico al cavo di allacciamento dell'apparecchio deve essere eseguito in base alla protezione e alla classe di isolamento corrette utilizzando morsetti adeguati (non inclusi in dotazione). Si consiglia a tal fine l'utilizzo della scatola di distribuzione **70 730**. Applicare il passacavi sul cavo per proteggere il cavo di allacciamento dell'apparecchio da eventuali danni meccanici.

Montage op een ter plaatse aangelegd fundament of een andere verharde ondergrond (Afb. **A**): Voor de elektrische aansluiting en voor de opname van de aansluitkabel met waterstopper is onder het armatuur ter plaatse een opening van  $\varnothing 35$  mm vereist. Let op voldoende drainage. Indien het armatuur in de grond wordt gelegd, dient hiervoor de bijgeleverde beschermbuis te worden gebruikt. Bevestig de montageplaat met het bijgeleverde of ander geschikt bevestigingsmateriaal op het fundament.

Montage op aansluitkast (Afb. **B**): Montageplaat op aansluitkast (BEGA accessoire **71 246**) bevestigen. De elektrische aansluiting moet conform de classificatie en veiligheidsklasse aan de aansluitkabel van het armatuur met daarvoor geschikte aansluitklemmen (niet meegeleverd) worden uitgevoerd. Wij adviseren hiervoor het gebruik van de verdeelkast **70 730**. Om de aansluitkabel van het armatuur tegen mechanische beschadigingen te beschermen, dient de bijgeleverde installatiebuis over de kabel te worden geschoven.

Establecer la conexión de puesta a tierra y la conexión eléctrica.  
 Prestar atención a la asignación correcta del cable de conexión. Realizar la conexión a la red en el conductor marrón (L), azul (N) y verde-amarillo (⊕).  
 La conexión de los conductores de control se realiza a través de los dos conductores marcados con DALI.  
 Si no se utilizan estos conductores, la luminaria funciona con la potencia lumínica completa.  
 Colocar la carcasa de la luminaria sobre la placa de montaje, ajustarla y fijarla.

Stabilire il collegamento con il conduttore di protezione ed eseguire l'allacciamento elettrico.  
 Fare attenzione alla disposizione corretta del cavo di allacciamento. Eseguire il collegamento alla rete sulla linea marrone (L), blu (N) e verde-gialla (⊕).  
 Il collegamento dei cavi di comando avviene tramite i due conduttori contrassegnati con DALI.  
 Se questi conduttori non vengono utilizzati, l'apparecchio funziona a piena potenza.  
 Posizionare l'armatura sulla piastra di montaggio, orientare e fissarla.

Breng de aarddraadverbinding en de elektrische aansluiting tot stand.  
 Let hierbij op de juiste aansluiting van de aansluitkabel. Breng de metaansluiting aan de bruine (L), blauwe (N) en groen-gele aders (⊕) tot stand.  
 De aansluiting van de stuurkabels vindt plaats via de beide met DALI gemarkeerde draden.  
 Bij niet-aansluiting van deze draden werkt het armatuur met volle lichtopbrengst.  
 Plaats en bevestig het armatuurhuis op de montageplaat, richt dit uit en bevestig dit.

#### Fuente de luz

Potencia de conexión del módulo 20 W  
 Potencia de conexión de la luminaria 22,5 W  
 Temperatura de diseño  $t_a = 25 \text{ }^\circ\text{C}$   
 Temperatura ambiente  $t_{a,max} = 45 \text{ }^\circ\text{C}$

#### Lampada

Potenza modulo 20 W  
 Potenza apparecchio 22,5 W  
 Temperatura di riferimento  $t_a = 25 \text{ }^\circ\text{C}$   
 Temperatura ambiente  $t_{a,max} = 45 \text{ }^\circ\text{C}$

#### Lichtbron

Module-aansluitvermogen 20 W  
 Armatuur-aansluitvermogen 22,5 W  
 Nominale temperatuur  $t_a = 25 \text{ }^\circ\text{C}$   
 Omgevingstemperatuur  $t_{a,max} = 45 \text{ }^\circ\text{C}$

#### 84 357 K3

Denominación del módulo LED-0959/830  
 Temperatura de color 3000 K  
 Índice de reproducción cromática CRI > 80  
 Flujo luminoso del módulo 2880 lm  
 Flujo luminoso de la luminaria 1537 lm  
 Rendimiento luminoso de la lum. 68,3 lm/W

#### 84 357 K3

Denominazione modulo LED-0959/830  
 Temperatura di colore 3000 K  
 Indice di resa del colore CRI > 80  
 Flusso luminoso modulo 2880 lm  
 Flusso luminoso apparecchi 1537 lm  
 Efficienza luminosa apparecchi 68,3 lm/W

#### 84 357 K3

Modulebenaming LED-0959/830  
 Kleurtemperatuur 3000 K  
 Kleurweergave-index CRI > 80  
 Module-lichtstroom 2880 lm  
 Armaturen-lichtstroom 1537 lm  
 Armatuurrendement 68,3 lm/W

#### 84 357 K4

Denominación del módulo LED-0959/840  
 Temperatura de color 4000 K  
 Índice de reproducción cromática CRI > 80  
 Flujo luminoso del módulo 3100 lm  
 Flujo luminoso de la luminaria 1654 lm  
 Rendimiento luminoso de la lum. 73,5 lm/W

#### 84 357 K4

Denominazione modulo LED-0959/840  
 Temperatura di colore 4000 K  
 Indice di resa del colore CRI > 80  
 Flusso luminoso modulo 3100 lm  
 Flusso luminoso apparecchi 1654 lm  
 Efficienza luminosa apparecchi 73,5 lm/W

#### 84 357 K4

Modulebenaming LED-0959/840  
 Kleurtemperatuur 4000 K  
 Kleurweergave-index CRI > 80  
 Module-lichtstroom 3100 lm  
 Armaturen-lichtstroom 1654 lm  
 Armatuurrendement 73,5 lm/W

#### Limpieza · Conservación

Limpia el polvo y la suciedad de la luminaria con regularidad, utilizando productos de limpieza sin disolventes.  
 No utilizar un limpiador de alta presión.

#### Pulizia · Cura

Eliminare regolarmente sporco e altri accumuli di impurità dall'apparecchio utilizzando detergenti privi di solvente.  
 Non utilizzare pulitori ad alta pressione.

#### Reiniging · Onderhoud

Reinig het armatuur regelmatig met oplosmiddelvrije reinigingsmiddelen van vuil en aanslag.  
 Gebruik hiervoor geen hogedrukreiniger.

#### Tenga en cuenta:

No retirar la bolsa desecante del interior del cuerpo de la luminaria.  
 Sirve para absorber la humedad residual.

#### Si prega di notare:

Non rimuovere il sacchetto disidratante presente all'interno dell'armatura: serve per raccogliere l'umidità residua.

#### Opmerking:

Het zakje met droogmiddel dat zich in het armatuurhuis bevindt, mag niet worden verwijderd.  
 Dit dient om restvocht op te nemen.

#### Cambio del módulo LED

La denominación del módulo LED está anotada en una etiqueta en la luminaria.  
 Los módulos de recambio BEGA corresponden en el color de la luz y la potencia lumínica a los módulos instalados originalmente.  
 La sustitución puede ser realizada por personas cualificadas con herramientas corrientes en el mercado.  
 Desconectar la instalación eléctrica y abrir la luminaria.  
 Observe las instrucciones de montaje del módulo LED.  
 Comprobar las juntas de la luminaria y reemplazarlas en caso necesario.  
 Si el cristal está defectuoso, se debe sustituir.  
 Cerrar la luminaria.

#### Sostituzione del modulo LED

La denominazione del modulo LED è indicata su un'etichetta all'interno dell'apparecchio.  
 I moduli sostitutivi BEGA presentano colore della luce e flusso luminoso uguali a quelli dei moduli montati in origine.  
 La sostituzione può essere effettuata da persone qualificate con l'ausilio di attrezzi comunemente reperibili in commercio.  
 Agire a tensione nulla e aprire l'apparecchio.  
 Attenersi alle istruzioni di montaggio del modulo LED.  
 Controllare le guarnizioni dell'apparecchio ed eventualmente sostituirle.  
 Gli eventuali vetri difettosi vanno sostituiti.  
 Chiudere l'apparecchio.

#### Vervangen van de LED-module

De benaming van de LED-module is aangegeven op een etiket in het armatuur.  
 BEGA-ervangmodules komen in lichtkleur en lichtopbrengst overeen met de oorspronkelijk ingebouwde modules.  
 De vervanging kan door gekwalificeerde personen met normaal gereedschap worden uitgevoerd.  
 Schakel de installatie spanningsvrij en open het armatuur.  
 Neem de montagehandleiding van de LED-module in acht.  
 Controleer de afdichtingen van het armatuur en vervang deze indien nodig.  
 Een defect glas moet worden vervangen.  
 Sluit het armatuur.

#### Accesorios

**71 246** Carcasa de conexión de acero galvanizado  
 Longitud total 225 mm

#### Accessori

**71 246** Scatola di collegamento in acciaio zincato a caldo  
 Lunghezza complessiva 225 mm

#### Accessoires

**71 246** Aansluitkast van vuurverzinkt staal  
 Totale lengte 225 mm

**70 730** Caja de distribución con 7 entradas para cables · clema 5 x 4<sup>□</sup>

**70 730** Scatola di distribuzione con 7 ingressi cavi · morsetto 5 x 4<sup>□</sup>

**70 730** Verdeeldoos met 7 kabelinvoeren · klem 5 x 4<sup>□</sup>

Para los accesorios existen instrucciones de uso separadas.

Per gli accessori esistono delle istruzioni d'uso separate.

Voor de accessoires is er een aparte gebruiksaanwijzing.

#### Piezas de recambio

Cristal de recambio 11 003 528  
 Fuente de alimentación LED DEV-0312/700  
 Módulo LED 3000 K LED-0959/830  
 Módulo LED 4000 K LED-0959/840  
 Reflector 76 001 912 B1  
 Junta cristal inferior 83 001 931  
 Junta cristal superior 83 001 932

#### Ricambi

Vetro di ricambio 11 003 528  
 Alimentatore LED DEV-0312/700  
 Modulo LED 3000 K LED-0959/830  
 Modulo LED 4000 K LED-0959/840  
 Riflettore 76 001 912 B1  
 Guarnizione vetro inferiore 83 001 931  
 Guarnizione vetro superiore 83 001 932

#### Accessoires

Reserveglas 11 003 528  
 LED-netdeel DEV-0312/700  
 LED-module 3000 K LED-0959/830  
 LED-module 4000 K LED-0959/840  
 Reflector 76 001 912 B1  
 Afdichting glas onder 83 001 931  
 Afdichting glas boven 83 001 932