

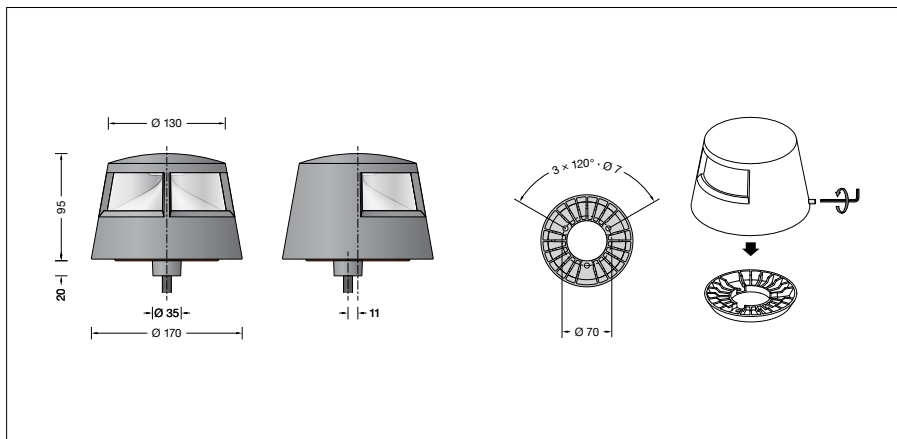
BEGA**84 752**

Grondopbouwarmatuur



Project · Referentienummer

Datum

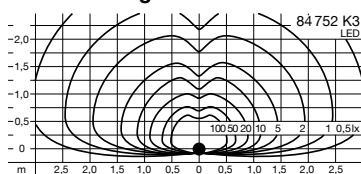


Productdatablad

Productbeschrijving

Het armatuur bestaat uit gegoten aluminium, aluminium en edelstaal
Coatingtechnologie BEGA Tricoat®
Kristalglas
Optische siliconenlens · BEGA Hybrid Optics®
Eenzijdige lichtuitstraling 180°
Armatuur met montageplaat voor montage op een fundament of op een aansluitkast
3 bevestigingsgaten \varnothing 7 mm
verdeling 120° · in een cirkel van \varnothing 70 mm
1,8 m waterbestendige aansluitkabel
07RN8-F 3 G 1[□] met ingebouwde waterstopper en 1,2 m PVC-installatiebuis
BEGA Ultimate Driver®
Voldoet aan de knippereisen conform IEC 1789, DIN IEC/TR 63158, DIN IEC/TR 61547-1
LED-netdeel
220-240 V \sim 0/50-60 Hz
DC 176-264 V
BEGA Thermal Switch®
Tijdelijke thermische uitschakeling voor de bescherming van temperatuurgevoelige bouwdeelen
Veiligheidsklasse I
Classificatie IP 67
Stofdicht en beschermd tegen tijdelijke onderdamping
Stootvastheid IK07
Bescherming tegen mechanische stoten < 2 joule
 – Veiligheidssymbool
CE – Symbool overeenkomstig richtlijn Europese Unie
Gewicht: 2,0 kg
Dit product bevat lichtbronnen met energie-efficiëntieklasse D

Lichtverdeling



Toepassing

Armatuur voor het niet-verblindend verlichten van grondoppervlakken vanaf een extreem geringe lichtpunthoogte.
Voor het verlichten van portalen, oprijlanen en paden in de particuliere en openbare sector.
Voor de verschillende montageplaatsen staat een aansluithuis als accessoire ter beschikking.
De armaturen kunnen hiermee op een onverharde ondergrond worden gemonteerd.

Lichtbron

Module-aansluitvermogen	5,5 W
Armatuur-aansluitvermogen	6,6 W
Nominale temperatuur	$t_a = 25 \text{ °C}$
Omgevingstemperatuur	$t_{a \text{ max}} = 50 \text{ °C}$

84 752 K3

Modulebenaming	LED-1008/830
Kleurtemperatuur	3000 K
Kleurweergave-index	CRI > 80
Module-lichtstroom	880 lm
Armaturen-lichtstroom	369 lm
Armatuurrendement	55,9 lm/W

84 752 K4

Modulebenaming	LED-1008/840
Kleurtemperatuur	4000 K
Kleurweergave-index	CRI > 80
Module-lichtstroom	950 lm
Armaturen-lichtstroom	398 lm
Armatuurrendement	60,3 lm/W

Levensduur · Omgevingstemperatuur

Nominale temperatuur $t_a = 25 \text{ °C}$	
LED-netdeel:	> 50.000 h
LED-module:	> 200.000 h (L 80 B 50) 100.000 h (L 90 B 50)

Omgevingstemperatuur max. $t_a = 50 \text{ °C}$ (100 %)

LED-netdeel:	50.000 h
LED-module:	> 200.000 h (L 80 B 50) 100.000 h (L 90 B 50)

Lichttechniek

Armatuurgegevens voor het lichttechnische berekeningsprogramma DIALux voor buitenverlichting, straatverlichting en binnenverlichting, alsmede armatuurgegevens in EULUMDAT- en IES-formaat vindt u op de BEGA-website www.bega.com.

Inschakelstroom

Inschakelstroom: 11,3 A / 112 μ s
Maximaal aantal armaturen met deze bouwvorm per aardlekautomaat:
B 10A: 34 armaturen
B 16A: 55 armaturen
C 10A: 57 armaturen
C 16A: 92 armaturen

Lichtstroomaandelen

Bovenste halve ruimte	19,7 %
Onderste halve ruimte	80,3 %

BUG classificatie volgens IES TM-15-07:

0-3-2

CEN Flux Code volgens EN 13032-2:

0-4-32-80-100-1-2-8-20

BEGA Tricoat®

BEGA Tricoat® is een gedeponeerd handelsmerk voor een technologie die wij gebruiken om een maximale corrosiebestendigheid te bereiken. De speciaal op elkaar afgestemde anorganische en organische coatinglagen – aangebracht op extreem bestendige legeringen – zorgen voor een optimale oppervlaktebescherming en voortreffelijke corrosiebestendigheid.

BEGA Hybrid Optics®

BEGA Hybrid Optics® biedt volledige lichtcontrole dankzij optimale refractie en reflectie. Nauwkeurig berekende reflectoren met een oppervlak van aluminium en lenzen van bijv. ultrahelder silicone of glas vangen nagenoeg elke lichtstraal van de LED-modules op. In het samenspel van de lens- en reflectortechniek wordt de maximale gebruiksefficiëntie bereikt.

Accessoires

71 246 Aansluitkast
van vuurverzinkt staal
Totale lengte 225 mm

70 730 Verdeeldoos

De verdeeldoos is bedoeld voor inbouw in de grond en maakt een aftakking van de kabel naar het armatuur en een doorvoerbedrading naar het volgende armatuur mogelijk. Na de elektrische aansluiting wordt de doos met gel opgevuld en afgesloten.

Voor de accessoires is er een aparte gebruiksaanwijzing.

Bestelnummer 84 752

LED-kleurtemperatuur naar keuze 3000 K
of 4000 K

3000 K – bestelnummer + **K3**

4000 K – bestelnummer + **K4**

Kleur naar keuze grafiet of zilver

Grafiet – bestelnummer

Zilver – bestelnummer + **A**