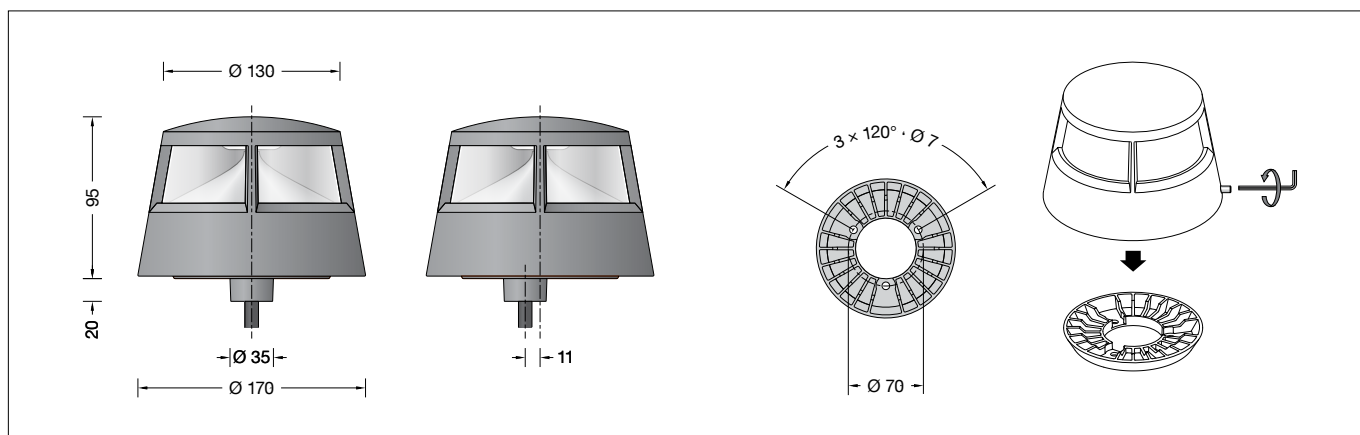


BEGA**84 753**

Luminaria de montaje sobre el suelo
 Apparecchio da pavimento
 Grondopbouwarmatuur



Instrucciones de uso

Aplicación

Luminaria para la iluminación de superficies de suelos sin deslumbramiento desde una altura del punto de luz muy baja.

Para la iluminación de explanadas, entradas para vehículos y caminos en zonas de uso público o privado.

Para los diferentes requisitos del lugar de instalación, ofrecemos una carcasa de conexión como accesorio.

Las luminarias se pueden instalar sobre suelos sin pavimentar.

Descripción del producto

La luminaria está compuesta de aluminio de inyección, aluminio y acero inoxidable

Tecnología de recubrimiento BEGA Tricoat®

Cristal transparente

Lente óptica de silicón · BEGA Hybrid Optics®

Salida de la luz en todas las direcciones 360°

Luminaria con placa de montaje para atornillar en un cimiento o en un carcasa de conexión

3 agujeros de fijación \varnothing 7 mm

División 120° · círculo primitivo \varnothing 70 mm

Cable de conexión resistente al agua de 1,8 m

07RN8-F 3G 1[□] con agua-stop incorporado

y tubo de instalación de PVC de 1,2 m

Fuente de alimentación LED

220-240 V \sim 0/50-60 Hz

DC 176-280 V

BEGA Thermal Switch®

Desconexión térmica temporal para la protección de componentes sensibles a altas temperaturas

Clase de protección I

Tipo de protección IP 67

Protegido contra el polvo y la inmersión temporal

Resistencia contra impacto IK07

Protección contra los choques mecánicos < 2 Julios

– Distintivo de seguridad

– Símbolo de conformidad

Peso: 1,8 kg

Este producto contiene fuentes de luz de las clases de eficiencia energética D, E

Istruzioni per l'uso

Applicazione

Apparecchio per l'illuminazione anabagliante del suolo da punti luce estremamente bassi.

Per l'illuminazione di piazzali, accessi e strade di impianti privati o pubblici.

Per i diversi requisiti del luogo di montaggio, forniamo come accessorio una scatola di collegamento.

Questi elementi luminosi possono essere montati su terreni non consolidati.

Descrizione del prodotto

Apparecchio in fusione di alluminio,

alluminio e acciaio inox

Tecnologia di rivestimento BEGA Tricoat®

Vetro trasparente

Lente in silicón óptica · BEGA Hybrid Optics®

Emissione della luce su tutti i lati a 360°

Apparecchio con piastra di montaggio da avvitare su una base o su un scatola di collegamento

3 fori di fissaggio \varnothing 7 mm

Distribuzione 120° · Cerchio \varnothing 70 mm

Cavo di allacciamento resistente all'acqua da 1,8 m

07RN8-F 3G 1[□] con guarnizione anti-acqua integrata e tubo di installazione in PVC da 1,2 m

Alimentatore LED

220-240 V \sim 0/50-60 Hz

DC 176-280 V

BEGA Thermal Switch®

Spegnimento termico temporaneo per la protezione di componenti sensibili alle temperature

Classe di isolamento I

Protezione IP 67

Stagno alla polvere e per immersione temporanea

Protezione antiurto IK07

Protezione contro urti meccanici < 2 Joule

– Marchio di controllo

– Símbolo di conformità

Peso: 1,8 kg

Questo prodotto contiene sorgenti luminose delle classi di efficienza energetica D, E

Gebruiksaanwijzing

Toepassing

Armatuur voor het niet-verblindend verlichten van grondoppervlakken vanaf een extreem geringe lichtpunthoogte.

Voor het verlichten van portalen, oprijlanen en paden in de particuliere en openbare sector.

Voor de verschillende montageplaatsen staat een aansluithuis als accessoire ter beschikking.

De armaturen kunnen hiermee op een onverharde ondergrond worden gemonteerd.

Productbeschrijving

Het armatuur bestaat uit gegoten aluminium, aluminium en edelstaal

Coatingtechnologie BEGA Tricoat®

Kristalglas

Optische siliconenlens · BEGA Hybrid Optics®

Lichtuittreding 360°

Armatuur met montageplaat voor montage op een fundament of op een aansluitkast

3 bevestigingsgaten \varnothing 7 mm

verdeling 120° · in een cirkel van \varnothing 70 mm

1,8 m waterbestendige aansluitkabel

07RN8-F 3G 1[□] met ingebouwde waterstopper in 1,2 m PVC-installatiebuis

LED-netdeel

220-240 V \sim 0/50-60 Hz

DC 176-280 V

BEGA Thermal Switch®

Tijdelijke thermische uitschakeling voor de bescherming van temperatuurgevoelige bouwdeelen

Veiligheidsklasse I

Classificatie IP 67

Stofdicht en beschermd tegen tijdelijke onderdompeling

Stootvastheid IK07

Bescherming tegen mechanische stoten < 2 joule

– Veiligheidssymbool

– Symbool overeenkomstig richtlijn

Europese Unie

Gewicht: 1,8 kg

Dit product bevat lichtbronnen met energie-efficiëntieklasse D, E

Seguridad

Tanto en la instalación como en el funcionamiento de esta luminaria han de observarse las normas de seguridad nacionales.

El montaje y la puesta en servicio deben ser realizados únicamente por un electricista especializado.

El fabricante no asume ninguna responsabilidad en caso de daños causados por el uso o el montaje inadecuados. En caso de realizar modificaciones posteriores en la luminaria, la persona que realiza dichas modificaciones será considerada como fabricante.

Sicurezza

Per l'installazione e l'uso di questo apparecchio vanno osservate le disposizioni nazionali di sicurezza.

Il montaggio e la messa in funzione devono essere effettuati esclusivamente da un elettricista qualificato.

Il produttore non si assume alcuna responsabilità per eventuali danni causati da un uso o montaggio falso.

Qualora vengano apportate delle modifiche all'apparecchio in un secondo momento, è da intendere come produttore la persona che esegue tali modifiche.

Veiligheid

Bij het installeren en gebruiken van dit armatuur moeten de nationale veiligheidsvoorschriften in acht worden genomen.

De montage en ingebruikname mag alleen door een elektromonteur worden uitgevoerd.

De fabrikant stelt zich niet aansprakelijk voor schade die ontstaat door een onjuist gebruik of verkeerde montage.

Indien achteraf wijzigingen aan het armatuur worden aangebracht, geldt de persoon die deze wijzigingen aanbrengt, als de fabrikant.

Protección contra sobretensiones

Los componentes electrónicos instalados en la luminaria están protegidos contra sobretensiones según DIN EN 61547.

Para lograr una protección adicional, p. ej. contra transitorios, etc., recomendamos componentes para la protección contra sobretensiones separados. Puede encontrarlos en nuestro sitio web en www.bega.com.

Protezione contro le sovratensioni

I componenti elettronici montati nell'apparecchio sono protetti da sovratensione ai sensi della norma DIN EN 61547.

Per ottenere un'ulteriore protezione da transienti ecc., consigliamo a parte dei componenti di protezione contro sovratensioni. Essi sono riportati sul nostro sito web all'indirizzo www.bega.com.

Overspanningsbeveiliging

De in het armatuur ingebouwde elektronische componenten zijn volgens EN 61547 tegen overspanning beveiligd.

Om een extra beveiliging tegen bv. transiënten etc. te bereiken adviseren wij aparte overspanning-beveiligingscomponenten. Deze vindt u op onze website www.bega.com.

Montaje

La base de la luminaria no se debe encontrar por debajo del borde superior del pavimento. Soltar el tornillo Allen (SW 4) hasta el tope a través de la abertura en la carcasa de la luminaria desmontar la placa de montaje.

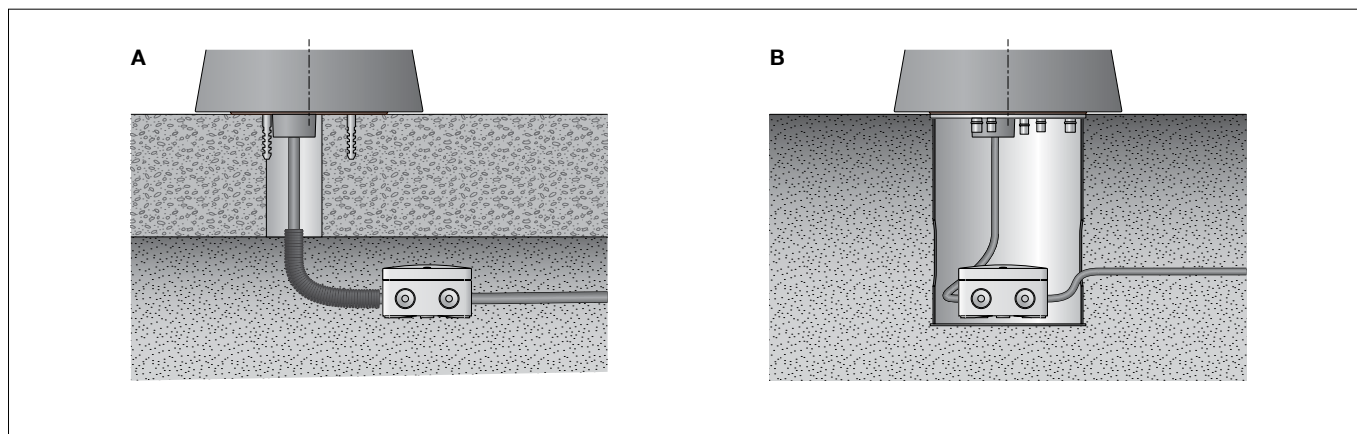
Montaggio

La base dell'apparecchio non deve trovarsi a un livello inferiore rispetto al bordo superiore del pavimento.

Estrarre le viti con esagono incassato da 4 fino a battuta facendole passare attraverso l'apertura nell'armatura e rimuovere la piastra di montaggio.

Montage

De voet van het armatuur mag niet lager dan de bovenkant van de vloerbedekking liggen. Maak de inbusschroef (SW 4) door de opening in het armatuurhuis tot de aanslag los en demonteer de montageplaat.



Montaje en un cimiento (a realizar en obra) u otras superficies pavimentadas (fig. **A**):

Para la conexión eléctrica y para el alojamiento del cable de conexión con agua-stop, se requiere debajo de la luminaria una abertura de \varnothing 35 mm.

Prestar atención a un drenaje suficiente.

En caso de instalar el cable de conexión de la luminaria en el suelo, se debe utilizar el tubo protector adjunto.

Fijar la placa de montaje con el material de fijación adjunto u otro material apropiado en el cimiento.

Montaggio su un cimiento (a realizar en obra) u otras superficies pavimentadas (fig. **A**):

Per il collegamento elettrico e l'alloggiamento del cavo di allacciamento con guarnizione anti-acqua è necessario che il cliente realizzi un'apertura di \varnothing 35 mm sotto l'apparecchio. Assicurarsi che vi sia un drenaggio sufficiente.

Se il cavo di allacciamento dell'apparecchio va posato nel terreno, utilizzare il tubo di protezione in dotazione.

Fissare la piastra di montaggio con il materiale di fissaggio in dotazione o con altro materiale adatto sulla base.

Montage op een ter plaatse aangelegd fundament of een andere verharde ondergrond (Afb. **A**):

Voor de elektrische aansluiting en voor de opname van de aansluitkabel met waterstopper is onder het armatuur ter plaatse een opening van \varnothing 35 mm vereist.

Let op voldoende drainage.

Indien het armatuur in de grond wordt gelegd, dient hiervoor de bijgeleverde beschermbuis te worden gebruikt.

Bevestig de montageplaat met het bijgeleverde of ander geschikt bevestigingsmateriaal op het fundament.

Montaje en una carcasa de conexión (fig. **B**):

Fijar la placa de montaje en la carcasa de conexión (accesorio BEGA 71 246).

Montaggio sulla scatola di collegamento

(fig. **B**):

Fissare la piastra di montaggio sulla scatola di montaggio (accessorio BEGA 71 246).

Montage op aansluitkast (Afb. **B**):

Montageplaat op aansluitkast (BEGA accessoire 71 246) bevestigen.

La conexión eléctrica debe ser realizada con el grado y la clase de protección correspondientes y con clemas de conexión apropiadas (no incluidas en el volumen de suministro) en el cable de conexión de la luminaria.
 Recomendamos utilizar para este fin la caja de distribución **70 730**.
 Establecer la conexión de puesta a tierra y la conexión eléctrica.
 Prestar atención a la asignación correcta del cable de conexión. Realizar la conexión a la red en el conductor marrón (L), azul (N) y verde-amarillo (\oplus).
 Colocar la carcasa de la luminaria sobre la placa de montaje, ajustarla y fijarla.

Il collegamento elettrico al cavo di allacciamento dell'apparecchio deve essere eseguito in base alla protezione e alla classe di isolamento corrette utilizzando morsetti adeguati (non inclusi in dotazione).
 Si consiglia a tal fine l'utilizzo della scatola di distribuzione **70 730**.
 Stabilire il collegamento con il conduttore di protezione ed eseguire l'allacciamento elettrico. Fare attenzione alla disposizione corretta del cavo di allacciamento. Eseguire il collegamento alla rete sulla linea marrone (L), blu (N) e verde-gialla (\oplus).
 Posizionare l'armatura sulla piastra di montaggio, orientare e fissarla.

De elektrische aansluiting moet conform de classificatie en veiligheidsklasse aan de aansluitkabel van het armatuur met daarvoor geschikte aansluitklemmen (niet meegeleverd) worden uitgevoerd.
 Wij adviseren hiervoor het gebruik van de verdeeldoos **70 730**.
 Breng de aarddraadverbinding en de elektrische aansluiting tot stand.
 Let hierbij op de juiste aansluiting van de aansluitkabel. Breng de netaansluiting aan de bruine (L), blauwe (N) en groen-gele (\oplus) draden tot stand.
 Plaats en bevestig het armatuurhuis op de montageplaat, richt dit uit en bevestig dit.

Tenga en cuenta:

No retirar la bolsa desecante del interior del cuerpo de la luminaria.
 Sirve para absorber la humedad residual.

Si prega di notare:

Non rimuovere il sacchetto disidratante presente all'interno dell'armatura: serve per raccogliere l'umidità residua.

Opmerking:

Het zakje met droogmiddel dat zich in het armatuurhuis bevindt, mag niet worden verwijderd.
 Dit dient om restvocht op te nemen.

Fuente de luz

Potencia de conexión del módulo	13,3 W
Potencia de conexión de la luminaria	15,4 W
Temperatura de diseño	$t_a = 25 \text{ °C}$
Temperatura ambiente	$t_{a,max} = 40 \text{ °C}$

84 753 K3

Denominación del módulo	LED-0959/830
Temperatura de color	3000 K
Índice de reproducción cromática	CRI > 80
Flujo luminoso del módulo	2130 lm
Flujo luminoso de la luminaria	1211 lm
Rendimiento luminoso de la lum.	78,6 lm/W

84 753 K4

Denominación del módulo	LED-0959/840
Temperatura de color	4000 K
Índice de reproducción cromática	CRI > 80
Flujo luminoso del módulo	2290 lm
Flujo luminoso de la luminaria	1302 lm
Rendimiento luminoso de la lum.	84,5 lm/W

Cambio del módulo LED

La denominación del módulo LED está anotada en una etiqueta en la luminaria.
 Los módulos de recambio BEGA corresponden en el color de la luz y la potencia lumínica a los módulos instalados originalmente.
 La sustitución puede ser realizada por personas cualificadas con herramientas corrientes en el mercado.
 Desconectar la instalación eléctrica y abrir la luminaria.
 Observe las instrucciones de montaje del módulo LED.
 Comprobar las juntas de la luminaria y reemplazarlas en caso necesario.
 Si el cristal está defectuoso, se debe sustituir.
 Cerrar la luminaria.

Limpieza · Conservación

Limpiar el polvo y la suciedad de la luminaria con regularidad, utilizando productos de limpieza sin disolventes.
 No utilizar un limpiador de alta presión.

Lampada

Potencia modulo	13,3 W
Potenza apparecchio	15,4 W
Temperatura di riferimento	$t_a = 25 \text{ °C}$
Temperatura ambiente	$t_{a,max} = 40 \text{ °C}$

84 753 K3

Denominazione modulo	LED-0959/830
Temperatura di colore	3000 K
Indice di resa del colore	CRI > 80
Flusso luminoso modulo	2130 lm
Flusso luminoso apparecchi	1211 lm
Efficienza luminosa apparecchi	78,6 lm/W

84 753 K4

Denominazione modulo	LED-0959/840
Temperatura di colore	4000 K
Indice di resa del colore	CRI > 80
Flusso luminoso modulo	2290 lm
Flusso luminoso apparecchi	1302 lm
Efficienza luminosa apparecchi	84,5 lm/W

Sostituzione del modulo LED

La denominazione del modulo LED è indicata su un'etichetta all'interno dell'apparecchio.
 I moduli sostitutivi BEGA presentano colore della luce e flusso luminoso uguali a quelli dei moduli montati in origine.
 La sostituzione può essere effettuata da persone qualificate con l'ausilio di attrezzi comunemente reperibili in commercio.
 Agire a tensione nulla e aprire l'apparecchio.
 Attenersi alle istruzioni di montaggio del modulo LED.
 Controllare le guarnizioni dell'apparecchio ed eventualmente sostituirle.
 Gli eventuali vetri difettosi vanno sostituiti.
 Chiudere l'apparecchio.

Pulizia · Cura

Eliminare regolarmente sporco e altri accumuli di impurità dall'apparecchio utilizzando detergenti privi di solvente.
 Non utilizzare pulitori ad alta pressione.

Lichtbron

Module-aansluitvermogen	13,3 W
Armatuur-aansluitvermogen	15,4 W
Nominale temperatuur	$t_a = 25 \text{ °C}$
Omgevingstemperatuur	$t_{a,max} = 40 \text{ °C}$

84 753 K3

Modulebenaming	LED-0959/830
Kleurtemperatuur	3000 K
Kleurweergave-index	CRI > 80
Module-lichtstroom	2130 lm
Armaturen-lichtstroom	1211 lm
Armatuurrendement	78,6 lm/W

84 753 K4

Modulebenaming	LED-0959/840
Kleurtemperatuur	4000 K
Kleurweergave-index	CRI > 80
Module-lichtstroom	2290 lm
Armaturen-lichtstroom	1302 lm
Armatuurrendement	84,5 lm/W

Vervangen van de LED-module

De benaming van de LED-module is aangegeven op een etiket in het armatuur.
 BEGA-ervangmodules komen in lichtkleur en lichtopbrengst overeen met de oorspronkelijk ingebouwde modules.
 De vervanging kan door gekwalificeerde personen met normaal gereedschap worden uitgevoerd.
 Schakel de installatie spanningsvrij en open het armatuur.
 Neem de montagehandleiding van de LED-module in acht.
 Controleer de afdichtingen van het armatuur en vervang deze indien nodig.
 Een defect glas moet worden vervangen.
 Sluit het armatuur.

Reiniging · Onderhoud

Reinig het armatuur regelmatig met oplosmiddelvrije reinigingsmiddelen van vuil en aanslag.
 Gebruik hiervoor geen hogedrukreiniger.

Accesorios

71 246 Carcasa de conexión de acero galvanizado
Longitud total 225 mm

70 730 Caja de distribución
La caja de distribución está diseñada para empotrar en la tierra y permite una derivación del cable de alimentación hacia la luminaria y el cableado continuo hasta la siguiente.
Una vez realizada la conexión eléctrica se llena la caja con gel y se cierra.

Para los accesorios existen instrucciones de uso separadas.

Accessori

71 246 Scatola di collegamento in acciaio zincato a caldo
Lunghezza complessiva 225 mm

70 730 Scatola di distribuzione
La scatola di distribuzione è progettata per l'incasso nel terreno e consente una diramazione del collegamento verso l'apparecchio e il cablaggio passante fino all'apparecchio successivo.
Dopo il collegamento elettrico, la scatola di distribuzione viene riempita con il gel fornito e poi chiusa.

Per gli accessori esistono delle istruzioni d'uso separate.

Accessoires

71 246 Aansluitkast van vuurvezinkt staal
Totale lengte 225 mm

70 730 Verdeeldoos
De verdeeldoos is bedoeld voor inbouw in de grond en maakt een aftakking van de kabel naar het armatuur en een doorvoerbedrading naar het volgende armatuur mogelijk.
Na de elektrische aansluiting wordt de doos met gel opgevuld en afgesloten.

Voor de accessoires is er een aparte gebruiksaanwijzing.

Piezas de recambio

Cristal de recambio	11 003 582
Fuente de alimentación LED	DEV-0136/500
Módulo LED 3000K	LED-0959/830
Módulo LED 4000K	LED-0959/840
Reflector	76 001 997
Junta cristal superior	83 002 070
Junta cristal inferior	83 002 071

Ricambi

Vetro di ricambio	11 003 582
Alimentatore LED	DEV-0136/500
Modulo LED 3000K	LED-0959/830
Modulo LED 4000K	LED-0959/840
Riflettore	76 001 997
Guarnizione vetro superiore	83 002 070
Guarnizione vetro inferiore	83 002 071

Accessoires

Reserveglas	11 003 582
LED-netdeel	DEV-0136/500
LED-module 3000K	LED-0959/830
LED-module 4000K	LED-0959/840
Reflector	76 001 997
Afdichting glas boven	83 002 070
Afdichting glas onder	83 002 071