

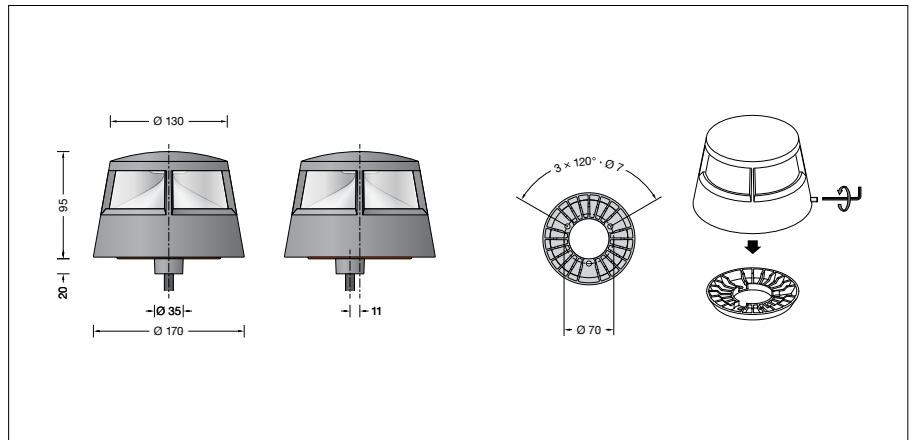
BEGA**84 753**

Grondopbouwarmatuur



Project · Referentienummer

Datum



Productdatablad

Productbeschrijving

Het armatuur bestaat uit gegoten aluminium, aluminium en edelstaal
 Coatingtechnologie BEGA Tricoat®
 Kristalglas
 Optische siliconenlens · BEGA Hybrid Optics®
 Lichtuittreding 360°
 Armatuur met montageplaat voor montage op een fundament of op een aansluitkast
 3 bevestigingsgaten \varnothing 7 mm
 verdeling 120° · in een cirkel van \varnothing 70 mm
 1,8 m waterbestendige aansluitkabel
 07RN8-F 3 G 1[□] met ingebouwde waterstopper en 1,2 m PVC-installatiebuis
 Voldoet aan de knippereisen conform IEEE 1789, DIN IEC/TR 63158, DIN IEC/TR 61547-1
 LED-netdeel
 220-240 V \sim 0/50-60 Hz
 DC 176-280 V
 BEGA Thermal Switch®
 Tijdelijke thermische uitschakeling voor de bescherming van temperatuurgevoelige bouwdeelen
 Veiligheidsklasse I
 Classificatie IP 67
 Stofdicht en beschermd tegen tijdelijke onderdamping
 Stootvastheid IK07
 Bescherming tegen mechanische stoten < 2 joule
 – Veiligheidssymbool
 – Symbool overeenkomstig richtlijn Europese Unie
 Gewicht: 1,8 kg
 Dit product bevat lichtbronnen met energie-efficiëntieklasse D, E

Toepassing

Armatuur voor het niet-verblindend verlichten van grondoppervlakken vanaf een extreem geringe lichtpunthoogte.
 Voor het verlichten van portalen, oprijlanen en paden in de particuliere en openbare sector.
 Voor de verschillende montageplaatsen staat een aansluithuis als accessoire ter beschikking.
 De armaturen kunnen hiermee op een onverharde ondergrond worden gemonteerd.

Lichtbron

Module-aansluitvermogen	13,3 W
Armatuur-aansluitvermogen	15,4 W
Nominale temperatuur	$t_a = 25 \text{ }^\circ\text{C}$
Omgevingstemperatuur	$t_{a \text{ max}} = 40 \text{ }^\circ\text{C}$

Op verzoek bieden wij een modificatie aan voor hogere omgevingstemperaturen.

84 753 K3

Modulebenaming	LED-0959/830
Kleurtemperatuur	3000 K
Kleurweergave-index	CRI > 80
Module-lichtstroom	2130 lm
Armaturen-lichtstroom	1211 lm
Armatuurrendement	78,6 lm/W

84 753 K4

Modulebenaming	LED-0959/840
Kleurtemperatuur	4000 K
Kleurweergave-index	CRI > 80
Module-lichtstroom	2290 lm
Armaturen-lichtstroom	1302 lm
Armatuurrendement	84,5 lm/W

Levensduur · Omgevingstemperatuur

Nominale temperatuur $t_a = 25 \text{ }^\circ\text{C}$	
LED-netdeel:	> 50.000 h
LED-module:	> 200.000 h (L 80 B 50) 100.000 h (L 90 B 50)

Omgevingstemperatuur max. $t_a = 40 \text{ }^\circ\text{C}$ (100 %)	
LED-netdeel:	50.000 h
LED-module:	> 200.000 h (L 80 B 50) 100.000 h (L 90 B 50)

Lichttechniek

Armatuurgegevens voor het lichttechnische berekeningsprogramma DIALux voor buitenverlichting, straatverlichting en binnenverlichting, alsmede armatuurgegevens in EULUMDAT- en IES-formaat vindt u op de BEGA-website www.bega.com.

BEGA Hybrid Optics®

BEGA Hybrid Optics® biedt volledige lichtcontrole dankzij optimale refractie en reflectie. Nauwkeurig berekende reflectoren met een oppervlak van aluminium en lenzen van bijv. ultrahelder silicone of glas vangen nagenoeg elke lichtstraal van de LED-modules op. In het samenspel van de lens- en reflectortechniek wordt de maximale gebruiksefficiëntie bereikt.

Inschakelstroom

Inschakelstroom: 20 A / 80 μ s
 Maximaal aantal armaturen met deze bouwvorm per aardlekautomaat:
 B 10A: 35 armaturen
 B 16A: 56 armaturen
 C 10A: 58 armaturen
 C 16A: 94 armaturen

Lichtstroomaandelen

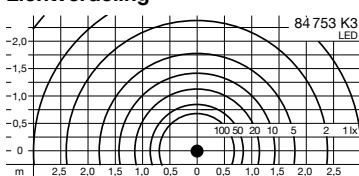
Bovenste halve ruimte	19,7 %
Onderste halve ruimte	80,3 %

BUG classificatie volgens IES TM-15-07:
 1-3-2
 CEN Flux Code volgens EN 13032-2:
 0-5-37-80-100-1-2-8-20

BEGA Tricoat®

BEGA Tricoat® is een gedeponeerd handelsmerk voor een technologie die wij gebruiken om een maximale corrosiebestendigheid te bereiken. De speciaal op elkaar afgestemde anorganische en organische coatinglagen – aangebracht op extreem bestendige legeringen – zorgen voor een optimale oppervlaktebescherming en voortreffelijke corrosiebestendigheid.

Lichtverdeling



Accessoires

71 246 Aansluitkast
van vuurverzinkt staal
Totale lengte 225 mm

70 730 Verdeeldoos

De verdeeldoos is bedoeld voor inbouw in de grond en maakt een aftakking van de kabel naar het armatuur en een doorvoerbedrading naar het volgende armatuur mogelijk.

Na de elektrische aansluiting wordt de doos met gel opgevuld en afgesloten.

Voor de accessoires is er een aparte gebruiksaanwijzing.

Bestelnummer 84 753

LED-kleurtemperatuur naar keuze 3000 K
of 4000 K

3000 K – bestelnummer + **K3**

4000 K – bestelnummer + **K4**

Kleur naar keuze grafiet of zilver

Grafiet – bestelnummer

Zilver – bestelnummer + **A**