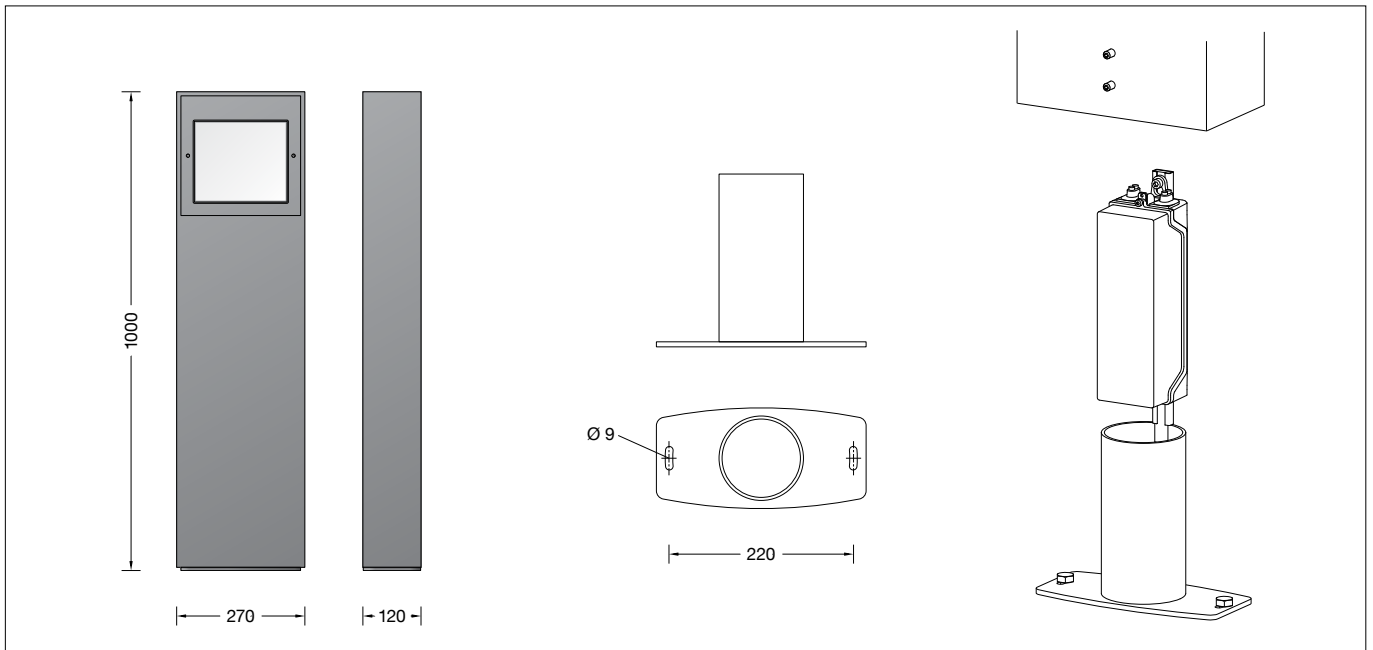


BEGA**84 413**

Luminaria de balizamiento
Paletto luminoso
Bolderarmatuur



Instrucciones de uso

Aplicación

Luminaria de balizamiento con salida de la luz en una dirección y distribución de la intensidad luminica asimétrica en forma de banda. La luz está dirigida hacia abajo y apantallada por encima de la horizontal. Para la iluminación extensiva y uniforme de superficies y caminos.

Descripción del producto

La luminaria está compuesta de aluminio de inyección, aluminio y acero inoxidable
Tecnología de recubrimiento BEGA Unidure®
Color grafito
Cristal de seguridad con estructura óptica
Junta de silicona
Luminaria con base roscada de acero galvanizado según EN ISO 1461 para el montaje en un cimiento o una pieza de empotrar en el suelo
Placa base con 2 agujeros alargados, ancho 9 mm · distancia 220 mm
Caja de conexión 71 084 para el cableado continuo – para 2 cables hasta 7 × 6²
Clema de seguridad con fusible de precisión 6,3 A lento ø 5 × 20 mm
Fuente de alimentación LED
220-240 V ~ 0/50-60 Hz
DC 176-276 V
con posibilidad de control DALI
Número de direcciones DALI: 1
Entre los cables de red y los conductores de control existe un aislamiento básico BEGA Thermal Control®
Regulación térmica temporal de la potencia de la luminaria para la protección de componentes sensibles a altas temperaturas sin desconectar la luminaria
Clase de protección I
Tipo de protección IP 65
Estanca al polvo y protegida contra chorros de agua
Resistencia contra impacto IK06
Protección contra los choques mecánicos < 1 julios
⚡ – Distintivo de seguridad
CE – Símbolo de conformidad
Peso: 15,5 kg
Este producto contiene fuentes de luz de las clases de eficiencia energética B, C

Istruzioni per l'uso

Applicazione

Paletto luminoso con emissione della luce su un lato e distribuzione asimmetrica a fascia. La luce è convogliata verso il basso ed è schermata sopra la linea orizzontale. Per un'illuminazione diffusa e uniforme di superfici e strade in prossimità dell'apparecchio.

Descrizione del prodotto

Apparecchio in fusione di alluminio, alluminio e acciaio inox
Tecnologia di rivestimento BEGA Unidure®
Colore grafito
Vetro di sicurezza con struttura ottica
Guarnizione in silicone
Apparecchio con attacco a vite in acciaio zincato a fuoco secondo EN ISO 1461 per il montaggio su una base o sul collegamento a terra
Piastra con 2 fori allungati larghezza 9 mm · distanza 220 mm
Scatola di collegamento 71 084 per il cablaggio passante – per 2 cavi fino a 7 × 6²
Morsetto di sicurezza con fusibile per correnti deboli 6,3 A ø 5 × 20 mm
Alimentatore LED
220-240 V ~ 0/50-60 Hz
DC 176-276 V
Comandabile DALI
Quantità di indirizzi DALI: 1
Fra la linea della rete e quelle di comando è presente un isolamento principale BEGA Thermal Control®
Regolazione termica temporanea della potenza degli apparecchi per la protezione di componenti sensibili alle temperature, senza spegnere l'apparecchio.
Classe di isolamento I
Protezione IP 65
Stagno alla polvere e protetto da getti d'acqua
Protezione antiurto IK06
Protezione contro urti meccanici < 1 Joule
⚡ – Marchio di controllo
CE – Símbolo di conformità
Peso: 15,5 kg
Questo prodotto contiene sorgenti luminose delle classi di efficienza energetica B, C

Gebruiksaanwijzing

Toepassing

Bolderarmatuur met eenzijdige lichtuittrekking en asymmetrisch-bandvormige lichtsterkteverdeling. Het licht wordt naar beneden gericht en is naar boven afgeschermd. Voor een breedstralende en gelijkmatige verlichting van vlakken, wegen en paden.

Productbeschrijving

Het armatuur bestaat uit gegoten aluminium, aluminium en edelstaal
Coatingtechnologie BEGA Unidure®
Kleur grafit
Veiligheidsglas met optische structuur
Siliconenaafdichting
Armatuur met schroefsocket van staal vuurverzinkt volgens EN ISO 1461 voor montage voor montage op een fundament of grondstuk
Voetplaat met 2 slobgaten Breedte 9 mm · afstand 220 mm
Aansluitkast 71 084 voor doorvoerbedrading – voor 2 kabels tot 7 × 6²
Zekeringsklem met fijnzekerung 6,3 A traag ø 5 × 20 mm
LED-netdeel
220-240 V ~ 0/50-60 Hz
DC 176-276 V
DALI-regelbaar
Aantal DALI-adressen: 1
Tussen net- en stuurkabels is een basisisolatie aanwezig
BEGA Thermal Control®
Tijdelijke thermische regeling van het armatuur voor de bescherming van temperatuurgevoelige bouwdeelen zonder de armatuur uit te schakelen
Veiligheidsklasse I
Classificatie IP 65
Stofdicht en beschermd tegen spuitwater
Stootvastheid IK06
Bescherming tegen mechanische stoten < 1 joule
⚡ – Veiligheidssymbool
CE – Symbol overeenkomstig richtlijn Europese Unie
Gewicht: 15,5 kg
Dit product bevat lichtbronnen met energie-efficiëntieklasse B, C

Protección contra sobretensiones

Los componentes electrónicos instalados en la luminaria están protegidos contra sobretensiones según DIN EN 61547. Para lograr una protección adicional, p. ej. contra transitorios, etc., recomendamos componentes para la protección contra sobretensiones separados. Puede encontrarlos en nuestro sitio web en www.bega.com.

Seguridad

Tanto en la instalación como en el funcionamiento de esta luminaria han de observarse las normas de seguridad nacionales. El montaje y la puesta en servicio deben ser realizados únicamente por un electricista especializado. El fabricante no asume ninguna responsabilidad en caso de daños causados por el uso o el montaje inadecuados. En caso de realizar modificaciones posteriores en la luminaria, la persona que realiza dichas modificaciones será considerada como fabricante.

Fuente de luz

Potencia de conexión del módulo	11,6 W
Potencia de conexión de la luminaria	13,5 W
Temperatura de diseño	$t_a = 25\text{ °C}$
Temperatura ambiente	$t_{a\text{ max}} = 65\text{ °C}$

84 413 K3

Denominación del módulo	LED-0758/830
Temperatura de color	3000 K
Índice de reproducción cromática	CRI > 80
Flujo luminoso del módulo	2255 lm
Flujo luminoso de la luminaria	1713 lm
Rendimiento luminoso de la lum.	126,9 lm/W

84 413 K4

Denominación del módulo	LED-0758/840
Temperatura de color	4000 K
Índice de reproducción cromática	CRI > 80
Flujo luminoso del módulo	2320 lm
Flujo luminoso de la luminaria	1763 lm
Rendimiento luminoso de la lum.	130,6 lm/W

Montaje

La base de la luminaria no se debe encontrar por debajo del borde superior del pavimento. Para la conexión eléctrica se deberá prever una longitud del cable de aprox. 0,5 m por encima del borde superior del pavimento. Soltando los tornillos de la base, retirar la base roscada de la luminaria. Introducir el cable de tierra desde abajo en la base roscada. Fijar la base roscada con el material de fijación adjunto u otro material apropiado en la base de montaje o una pieza de empotrar en el suelo **71 890**. Prestar atención al ajuste exacto. Soltar el tornillo y quitar la tapa de la carcasa. Soltar los tornillos de fijación de la abrazadera para cables y retirar la parte superior de la abrazadera con el elemento de obturación incorporado. Adaptar los insertos de estanqueidad en función de la cantidad y del diámetro de los cables de entrada. Desguarnecer los cables de entrada y colocarlos de manera que el envoltorio exterior penetre, al menos, 5 mm dentro de la caja de conexión. Montar la abrazadera para cables. Pasar el cable de conexión de la luminaria por la boquilla de hermetización superior a la caja de conexión. Establecer la conexión de puesta a tierra y la conexión eléctrica. Prestar atención a la asignación correcta del cable de conexión. Realizar la conexión a la red en el conductor marrón (L), azul (N) y verde-amarillo (⊕). La conexión de los conductores de control se realiza a través de los dos conductores marcados con DALI. Si no se utilizan estos conductores, la luminaria funciona con la potencia lumínica completa. Montar la tapa de la carcasa. Pasar la luminaria por el tubo del zócalo y ajustarla ($\pm 10^\circ$). Apretar los tornillos uniformemente.

Protezione contro le sovratensioni

I componenti elettronici montati nell'apparecchio sono protetti da sovratensione ai sensi della norma DIN EN 61547. Per ottenere un'ulteriore protezione da transienti ecc., consigliamo a parte dei componenti di protezione contro sovratensioni. Essi sono riportati sul nostro sito web all'indirizzo www.bega.com.

Sicurezza

Per l'installazione e l'uso di questo apparecchio vanno osservate le disposizioni nazionali di sicurezza. Il montaggio e la messa in funzione devono essere effettuati esclusivamente da un elettricista qualificato. Il produttore non si assume alcuna responsabilità per eventuali danni causati da un uso o montaggio falso. Qualora vengano apportate delle modifiche all'apparecchio in un secondo momento, è da intendere come produttore la persona che esegue tali modifiche.

Lampada

Potenza modulo	11,6 W
Potenza apparecchio	13,5 W
Temperatura di riferimento	$t_a = 25\text{ °C}$
Temperatura ambiente	$t_{a\text{ max}} = 65\text{ °C}$

84 413 K3

Denominazione modulo	LED-0758/830
Temperatura di colore	3000 K
Indice di resa del colore	CRI > 80
Flusso luminoso modulo	2255 lm
Flusso luminoso apparecchi	1713 lm
Efficienza luminosa apparecchi	126,9 lm/W

84 413 K4

Denominazione modulo	LED-0758/840
Temperatura di colore	4000 K
Indice di resa del colore	CRI > 80
Flusso luminoso modulo	2320 lm
Flusso luminoso apparecchi	1763 lm
Efficienza luminosa apparecchi	130,6 lm/W

Montaggio

La base dell'apparecchio non deve trovarsi a un livello inferiore rispetto al bordo superiore del pavimento. Per il collegamento elettrico è sufficiente una lunghezza del cavo di circa 0,5 m sopra la superficie del pavimento. Allentare le viti sulla base e rimuovere l'attacco a vite dall'apparecchio. Inserire il cavo di terra dal basso nell'attacco a vite. Fissare l'attacco a vite con il materiale di fissaggio in dotazione o con altro materiale adatto sul fondo di montaggio o sul collegamento a terra **71 890**. Assicurarci del corretto orientamento. Allentare le viti e rimuovere il coperchio dell'armatura. Allentare le viti di fissaggio della fascetta fermacavo ed estrarre la parte superiore della fascetta con la guarnizione. Regolare gli inserti di tenuta in base al numero e al diametro del cavo di ingresso. Isolare il cavo di ingresso e inserirlo in modo che la guaina esterna sporga di almeno 5 mm nella scatola di collegamento. Montare la fascetta fermacavo. Inserire il cavo di allacciamento dell'apparecchio nella scatola di collegamento facendo passare attraverso il nipplo di tenuta superiore. Stabilire il collegamento con il conduttore di protezione ed eseguire l'allacciamento elettrico. Fare attenzione alla disposizione corretta del cavo di allacciamento. Eseguire il collegamento alla rete sulla linea marrone (L), blu (N) e verde-gialla (⊕). Il collegamento dei cavi di comando avviene tramite i due conduttori contrassegnati con DALI. Se questi conduttori non vengono utilizzati, l'apparecchio funziona a piena potenza. Montare il coperchio della scatola. Posizionare l'apparecchio sullo zoccolo cilindrico fino ed effettuare l'orientamento ($\pm 10^\circ$). Serrare le viti in maniera uniforme.

Overspanningsbeveiliging

De in het armatuur ingebouwde elektronische componenten zijn volgens EN 61547 tegen overspanning beveiligd. Om een extra beveiliging tegen bv transiënten etc. te bereiken adviseren wij aparte overspanning-beveiligingscomponenten. Deze vindt u op onze website www.bega.com.

Veiligheid

Bij het installeren en gebruiken van dit armatuur moeten de nationale veiligheidsvoorschriften in acht worden genomen. De montage en ingebruikname mag alleen door een elektromonteur worden uitgevoerd. De fabrikant stelt zich niet aansprakelijk voor schade die ontstaat door een onjuist gebruik of verkeerde montage. Indien achteraf wijzigingen aan het armatuur worden aangebracht, geldt de persoon die deze wijzigingen aanbrengt, als de fabrikant.

Lichtbron

Module-aansluitvermogen	11,6 W
Armatuur-aansluitvermogen	13,5 W
Nominale temperatuur	$t_a = 25\text{ °C}$
Omgevingstemperatuur	$t_{a\text{ max}} = 65\text{ °C}$

84 413 K3

Modulebenaming	LED-0758/830
Kleurtemperatuur	3000 K
Kleurweergave-index	CRI > 80
Module-lichtstroom	2255 lm
Armatuuren-lichtstroom	1713 lm
Armatuurrendement	126,9 lm/W

84 413 K4

Modulebenaming	LED-0758/840
Kleurtemperatuur	4000 K
Kleurweergave-index	CRI > 80
Module-lichtstroom	2320 lm
Armatuuren-lichtstroom	1763 lm
Armatuurrendement	130,6 lm/W

Montage

De voet van het armatuur mag niet lager dan de bovenkant van de vloerbedekking liggen. Voor de elektrische aansluiting is een kabellengte van ca. 0,5 m vereist vanaf het maaiveld. Draai de schroeven aan de voet los en neem vervolgens de schroefsocket uit het armatuur. Steek de grondkabel onderaan in de schroefsocket. Bevestig de schroefsocket met het bijgeleverde of ander geschikt bevestigingsmateriaal op het montagevlak of grondstuk **71 890**. Let daarbij op een nauwkeurige uitrichting. Draai de schroef los en verwijder het deksel van de behuizing. Draai de bevestigingsschroeven van de kabelbeugel los en verwijder het bovenste deel van de beugel met de dichtingsinset. Pas de dichtingsinsetten aan volgens het aantal en de diameter van de toegangskabels. Strip de toegangskabel en plaats deze zo dat de buitenmantel ten minste 5 mm in de aansluitkast steekt. Monteer de kabelbeugel. Steek de armatuur aansluitkabel door de bovenste afdichtingsnippel in de aansluitkast. Breng de aarddraadverbinding en de elektrische aansluiting tot stand. Let hierbij op de juiste aansluiting van de aansluitkabel. Breng de metaansluiting aan de bruine (L), blauwe (N) en groen-gele aders (⊕) tot stand. De aansluiting van de stuurkabels vindt plaats via de beide met DALI gemarkeerde aders. Bij niet-aansluiting van deze aders werkt het armatuur met volle lichtopbrengst. Monteer het deksel van de behuizing. Plaats het armatuur over de sokkelbuis en uitricht ($\pm 10^\circ$). Draai de schroeven gelijkmatig vast.

Limpeza · Conservación

Limpiar el polvo y la suciedad de la luminaria con regularidad, utilizando productos de limpieza sin disolventes.
No utilizar un limpiador de alta presión.

Tenga en cuenta:

No retirar la bolsa desecante del interior del cuerpo de la luminaria.
Sirve para absorber la humedad residual.

Cambio del módulo LED

La denominación del módulo LED está anotada en una etiqueta en la luminaria.
Los módulos de recambio BEGA corresponden en el color de la luz y la potencia luminica a los módulos instalados originalmente.
La sustitución puede ser realizada por personas cualificadas con herramientas corrientes en el mercado.
Desconectar la instalación eléctrica y abrir la luminaria.
Observe las instrucciones de montaje del módulo LED.
Comprobar las juntas de la luminaria y reemplazarlas en caso necesario.
Si el cristal está defectuoso, se debe sustituir.
Cerrar la luminaria.

Accesorios

71 890 Pieza de empotrar en el suelo
Pieza de empotrar en el suelo con brida de fijación de acero galvanizado.
Longitud total 400 mm.
2 tornillos de fijación M 8 de acero inoxidable.
Distancia 220 mm

Para los accesorios existen instrucciones de uso separadas.

Pulizia · Cura

Eliminare regolarmente sporco e altri accumuli di impurità dall'apparecchio utilizzando detergenti privi di solvente.
Non utilizzare pulitori ad alta pressione.

Si prega di notare:

Non rimuovere il sacchetto disidratante presente all'interno dell'armatura:
serve per raccogliere l'umidità residua.

Sostituzione del modulo LED

La denominazione del modulo LED è indicata su un'etichetta all'interno dell'apparecchio.
I moduli sostitutivi BEGA presentano colore della luce e flusso luminoso uguali a quelli dei moduli montati in origine.
La sostituzione può essere effettuata da persone qualificate con l'ausilio di attrezzi comunemente reperibili in commercio.
Agire a tensione nulla e aprire l'apparecchio.
Attenersi alle istruzioni di montaggio del modulo LED.
Controllare le guarnizioni dell'apparecchio ed eventualmente sostituirle.
Gli eventuali vetri difettosi vanno sostituiti.
Chiudere l'apparecchio.

Accessori

71 890 Collegamento a terra
Collegamento a terra con flangia di fissaggio in acciaio zincato a caldo.
Lunghezza complessiva 400 mm.
2 viti di fissaggio M 8 in acciaio inox.
Distanza 220 mm

Per gli accessori esistono delle istruzioni d'uso separate.

Reiniging · Onderhoud

Reinig het armatuur regelmatig met oplosmiddelvrije reinigingsmiddelen van vuil en aanslag.
Gebruik hiervoor geen hogedrukreiniger.

Opmerking:

Het zakje met droogmiddel dat zich in het armatuurhuis bevindt, mag niet worden verwijderd.
Dit dient om restvocht op te nemen.

Vervangen van de LED-module

De benaming van de LED-module is aangegeven op een etiket in het armatuur.
BEGA-ervangmodules komen in lichtkleur en lichtopbrengst overeen met de oorspronkelijk ingebouwde modules.
De vervanging kan door gekwalificeerde personen met normaal gereedschap worden uitgevoerd.
Schakel de installatie spanningsvrij en open het armatuur.
Neem de montagehandleiding van de LED-module in acht.
Controleer de afdichtingen van het armatuur en vervang deze indien nodig.
Een defect glas moet worden vervangen.
Sluit het armatuur.

Accessoires

71 890 Grondstuk
Grondstuk met bevestigingsflens van vuurverzinkt staal. Totale lengte 400 mm.
2 bevestigingsschroeven M 8 van edelstaal.
Afstand 220 mm

Voor de accessoires is er een aparte gebruiksaanwijzing.

Piezas de recambio

Fuente de alimentación LED	DEV-0475/350
Módulo LED 3000 K	LED-0758/830
Módulo LED 4000 K	LED-0758/840
Reflector	76 001 589
Junta	83 001 771

Ricambi

Alimentatore LED	DEV-0475/350
Modulo LED 3000 K	LED-0758/830
Modulo LED 4000 K	LED-0758/840
Riflettore	76 001 589
Guarnizione	83 001 771

Accessoires

LED-netdeel	DEV-0475/350
LED-module 3000 K	LED-0758/830
LED-module 4000 K	LED-0758/840
Reflector	76 001 589
Afdichting	83 001 771