

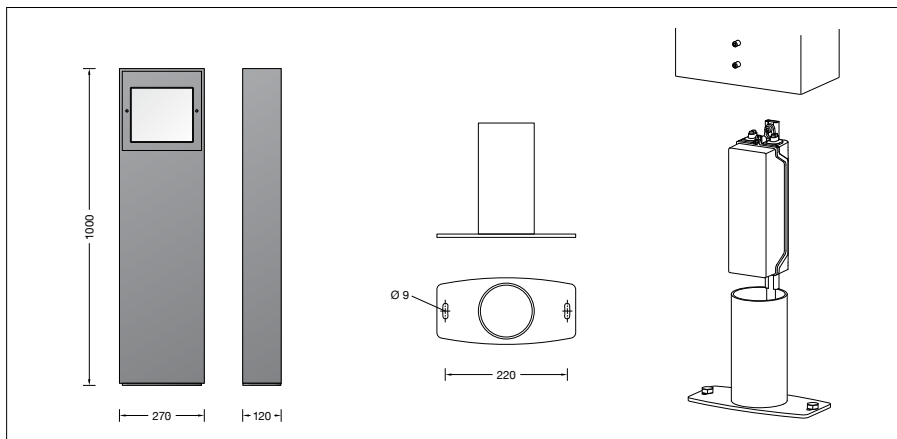
BEGA**84 413**

Bolderarmatuur



Project · Referentienummer

Datum



Productdatablad

Productbeschrijving

Het armatuur bestaat uit gegoten aluminium, aluminium en edelstaal
 Coatingtechnologie BEGA Unidure®
 Kleur grafiet
 Veiligheidsglas met optische structuur
 Siliconenafdichting
 Armatuur met schroefsockel van staal
 vuurverzinkt volgens EN ISO 1461
 voor montage voor montage op een
 fundament of grondstuk
 Voetplaat met 2 slobgaten Breedte 9 mm ·
 afstand 220 mm
 Aansluitkast 71 084 voor doorvoerbedrading –
 voor 2 kabels tot 7 × 6²
 Zekeringsklem met fijnzekering
 6,3 A traag ø 5 × 20 mm
 LED-netdeel
 220-240 V ~ 0/50-60 Hz
 DC 176-276 V
 DALI-regelbaar
 Aantal DALI-adressen: 1
 Tussen net- en stuurkabels is een basisisolatie
 aanwezig
 BEGA Thermal Control®
 Tijdelijke thermische regeling van het armatuur
 voor de bescherming van temperatuurgevoelige
 bouwdeelen zonder de armatuur uit te schakelen
 Veiligheidsklasse I
 Classificatie IP 65
 Stofdicht en beschermd tegen spuitwater
 Stootvastheid IK06
 Bescherming tegen mechanische
 stoten < 1 joule
 – Veiligheidssymbool
 – Symbool overeenkomstig richtlijn
 Europese Unie
 Gewicht: 15,5 kg
 Dit product bevat lichtbronnen met energie-
 efficiëntieklasse B, C

Toepassing

Bolderarmatuur met eenzijdige lichtuitreding en
 asymmetrisch-bandvormige lichtsterkteverdeling.
 Het licht wordt naar beneden gericht en is naar
 boven afgeschermd.
 Voor een breedstralende en gelijkmatige
 verlichting van vlakken, wegen en paden.

Lichtbron

Module-aansluitvermogen	11,6 W
Armatuur-aansluitvermogen	13,5 W
Nominale temperatuur	$t_a = 25\text{ °C}$
Omgevingstemperatuur	$t_{a\text{ max}} = 65\text{ °C}$

84 413 K3

Modulebenaming	LED-0758/830
Kleurtemperatuur	3000 K
Kleurweergave-index	CRI > 80
Module-lichtstroom	2255 lm
Armaturen-lichtstroom	1713 lm
Armatuurrendement	126,9 lm/W

84 413 K4

Modulebenaming	LED-0758/840
Kleurtemperatuur	4000 K
Kleurweergave-index	CRI > 80
Module-lichtstroom	2320 lm
Armaturen-lichtstroom	1763 lm
Armatuurrendement	130,6 lm/W

Levensduur · Omgevingstemperatuur

Nominale temperatuur $t_a = 25\text{ °C}$	
LED-netdeel:	> 50.000 h
LED-module:	> 200.000 h (L80 B50)
	100.000 h (L90 B50)

Omgevingstemperatuur max. $t_a = 65\text{ °C}$ (100 %)

LED-netdeel:	50.000 h
LED-module:	140.000 h (L80 B50)

Inschakelstroom

Inschakelstroom: 16 A / 100 μ s
 Maximaal aantal armaturen met deze
 bouwvorm per aardlekautomaat:
 B 10A: 25 armaturen
 B 16A: 55 armaturen
 C 10A: 45 armaturen
 C 16A: 70 armaturen

Lichttechniek

Armatuurgegevens voor het lichttechnische
 berekeningsprogramma DIALux voor
 buitenverlichting, straatverlichting en
 binnenverlichting, alsmede armatuurgegevens
 in EULUMDAT- en IES-formaat vindt u op de
 BEGA-website www.bega.com.

Lichtstroomaandelen

Bovenste halve ruimte	3,6 %
Onderste halve ruimte	96,4 %

BUG classificatie volgens IES TM-15-07:
 0-2-2

CEN Flux Code volgens EN 13032-2:
 20-54-87-96-100-1-5-25-4

BEGA Constant Optics®

BEGA Constant Optics® is een efficiënt
 optisch systeem, dat nagenoeg niet aan
 slijtage onderhevig is. De gebruikte duurzame
 materialen glas, aluminium en silicone
 zijn zelfs onder extreme omstandigheden
 zoals hoge temperaturen en uv-straling
 verouderingsbestendig.

Accessoires

71 890 Grondstuk
 Grondstuk met bevestigingsflens van
 vuurverzinkt staal. Totale lengte 400 mm.
 2 bevestigingsschroeven M 8 van edelstaal.
 Afstand 220 mm

Voor de accessoires is er een aparte
 gebruiksaanwijzing.

Bestelnummer 84 413

LED-kleurtemperatuur naar keuze 3000 K
 of 4000 K
 3000 K – bestelnummer + **K3**
 4000 K – bestelnummer + **K4**

Lichtverdeling

