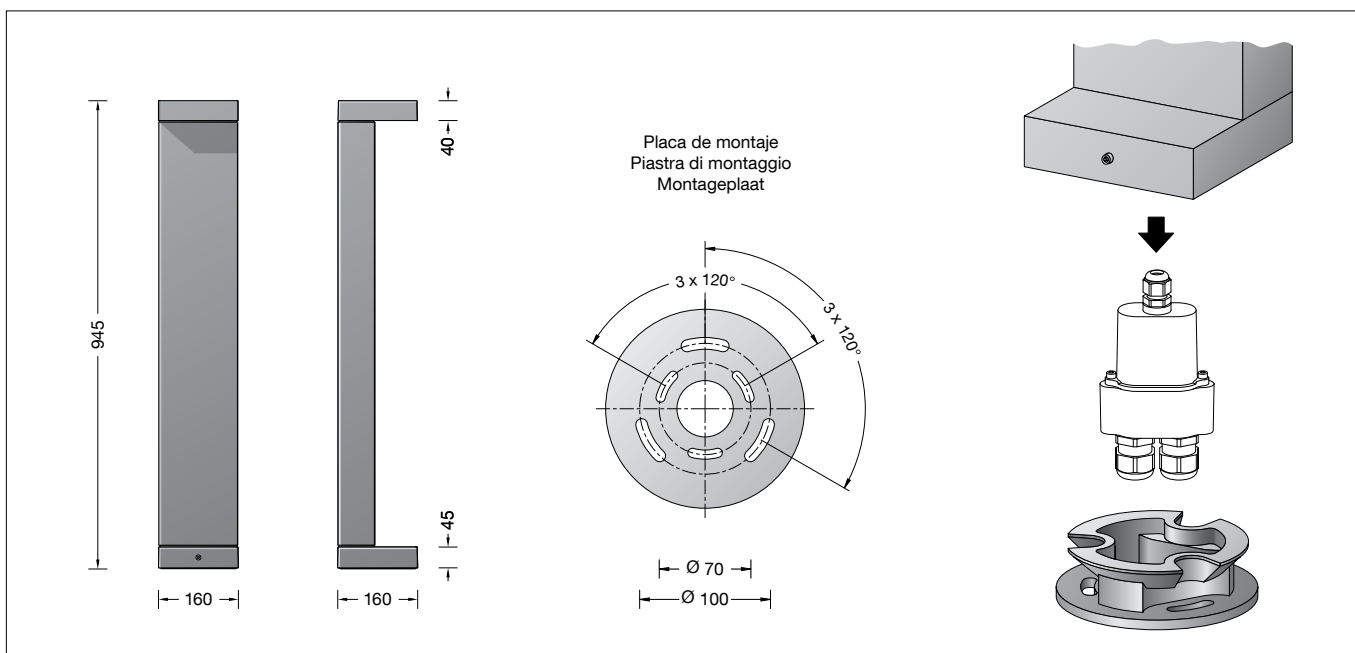


BEGA**84 238**

Luminaria de balizamiento
Paletto luminoso
Bolderarmatuur



Instrucciones de uso

Aplicación

Luminaria de balizamiento apantallada con distribución de la intensidad lumínica asimétrica para la iluminación de caminos, plazas, accesos para vehículos y zonas de entrada.

Fuente de luz

Potencia de conexión del módulo	11,5 W
Potencia de conexión de la luminaria	13,8 W
Temperatura de diseño	$t_a = 25\text{ °C}$
Temperatura ambiente	$t_{a,max} = 65\text{ °C}$

84 238 K3

Denominación del módulo	LED-1376/830
Temperatura de color	3000 K
Índice de reproducción cromática	CRI > 80
Flujo luminoso del módulo	2215 lm
Flujo luminoso de la luminaria	1604 lm
Rendimiento luminoso de la lum.	116,2 lm/W

84 238 K4

Denominación del módulo	LED-1376/840
Temperatura de color	4000 K
Índice de reproducción cromática	CRI > 80
Flujo luminoso del módulo	2245 lm
Flujo luminoso de la luminaria	1625 lm
Rendimiento luminoso de la lum.	117,8 lm/W

Dark Sky

La luz de esta luminaria se dirige de manera uniforme y muy eficaz sobre la superficie que se desea iluminar. No se emite luz en el semiespacio superior de la luminaria.

Seguridad

Tanto en la instalación como en el funcionamiento de esta luminaria han de observarse las normas de seguridad nacionales.

El montaje y la puesta en servicio deben ser realizados únicamente por un electricista especializado.

El fabricante no asume ninguna responsabilidad en caso de daños causados por el uso o el montaje inadecuados. En caso de realizar modificaciones posteriores en la luminaria, la persona que realiza dichas modificaciones será considerada como fabricante.

Istruzioni per l'uso

Applicazione

Paletto luminoso schermato con distribuzione della luce asimmetrica per illuminare di vialetti, piazze, accessi e ingressi.

Lampada

Potenza modulo	11,5 W
Potenza apparecchio	13,8 W
Temperatura di riferimento	$t_a = 25\text{ °C}$
Temperatura ambiente	$t_{a,max} = 65\text{ °C}$

84 238 K3

Denominazione modulo	LED-1376/830
Temperatura di colore	3000 K
Indice di resa del colore	CRI > 80
Flusso luminoso modulo	2215 lm
Flusso luminoso apparecchi	1604 lm
Efficienza luminosa apparecchi	116,2 lm/W

84 238 K4

Denominazione modulo	LED-1376/840
Temperatura di colore	4000 K
Indice di resa del colore	CRI > 80
Flusso luminoso modulo	2245 lm
Flusso luminoso apparecchi	1625 lm
Efficienza luminosa apparecchi	117,8 lm/W

Dark Sky

La luce di questo apparecchio viene indirizzata in modo omogeneo e altamente efficiente sulla superficie da illuminare. Non viene emessa luce nella metà superiore dell'apparecchio.

Sicurezza

Per l'installazione e l'uso di questo apparecchio vanno osservate le disposizioni nazionali di sicurezza.

Il montaggio e la messa in funzione devono essere effettuati esclusivamente da un elettricista qualificato.

Il produttore non si assume alcuna responsabilità per eventuali danni causati da un uso o montaggio falso.

Qualora vengano apportate delle modifiche all'apparecchio in un secondo momento, è da intendere come produttore la persona che esegue tali modifiche.

Gebruiksaanwijzing

Toepassing

Afgeschermd bolderarmatuur met asymmetrische lichtsterkteverdeling voor het verlichten van paden, pleinen, oprijlanen en entrees.

Lichtbron

Moduleaansluitvermogen	11,5 W
Armatuur-aansluitvermogen	13,8 W
Nominale temperatuur	$t_a = 25\text{ °C}$
Omgevingstemperatuur	$t_{a,max} = 65\text{ °C}$

84 238 K3

Modulebenaming	LED-1376/830
Kleurtemperatuur	3000 K
Kleurweergave-index	CRI > 80
Module-lichtstroom	2215 lm
Armatuuren-lichtstroom	1604 lm
Armatuurendement	116,2 lm/W

84 238 K4

Modulebenaming	LED-1376/840
Kleurtemperatuur	4000 K
Kleurweergave-index	CRI > 80
Module-lichtstroom	2245 lm
Armatuuren-lichtstroom	1625 lm
Armatuurendement	117,8 lm/W

Dark Sky

Het licht van dit armatuur wordt gelijkmatig en zeer efficiënt op het te verlichten vlak gericht. Er komt geen licht in de bovenste helft van het armatuur vrij.

Veiligheid

Bij het installeren en gebruiken van dit armatuur moeten de nationale veiligheidsvoorschriften in acht worden genomen.

De montage en ingebruikname mag alleen door een elektromonteur worden uitgevoerd.

De fabrikant stelt zich niet aansprakelijk voor schade die ontstaat door een onjuist gebruik of verkeerde montage.

Indien achteraf wijzigingen aan het armatuur worden aangebracht, geldt de persoon die deze wijzigingen aanbrengt, als de fabrikant.

Protección contra sobretensiones

Los componentes electrónicos instalados en la luminaria están protegidos contra sobretensiones según DIN EN 61547. Para lograr una protección adicional, p. ej. contra transitorios, etc., recomendamos componentes para la protección contra sobretensiones separados. Puede encontrarlos en nuestro sitio web en www.bega.com.

Descripción del producto

La luminaria está compuesta de aluminio de inyección, aluminio y acero inoxidable
Tecnología de recubrimiento BEGA Unidure®
Color grafito o plata
Cristal de seguridad
Junta de silicona
Reflector de aluminio puro anodizado
Luminaria con placa de montaje para atornillar en un cimiento o en una pieza de empotrar en el suelo
Placa de montaje con dos círculos primitivos:
ø 70 mm, 3 agujeros alargados, ancho 7 mm
ø 100 mm, 3 agujeros alargados, ancho 9 mm
Caja de conexión con
2 prensaestopas para el cableado continuo del cable de alimentación de ø 8-17 mm máx. 5 x 4[□]
1 prensaestopas cerrado de fábrica con tapón ciego
Fuente de alimentación LED
220-240 V ~ 0/50-60 Hz
con posibilidad de control DALI
Número de direcciones DALI: 1
Entre los cables de red y los conductores de control existe un aislamiento básico BEGA Thermal Control®
Regulación térmica temporal de la potencia de la luminaria para la protección de componentes sensibles a altas temperaturas sin desconectar la luminaria
Clase de protección I
Tipo de protección IP 65
Estanca al polvo y protegida contra chorros de agua
Resistencia contra impacto IK07
Protección contra los choques mecánicos < 2 julios
 - Distintivo de seguridad
 - Símbolo de conformidad
Peso: 5,8 kg
Este producto contiene fuentes de luz de las clases de eficiencia energética C

Montaje

La base de la luminaria no puede estar a un nivel más bajo que el borde superior del revestimiento del suelo.

Para la conexión eléctrica de la luminaria es suficiente una longitud de cable de unos 400 mm sobre la base de fijación.

Aflojar el tornillo de la base.

Tenga en cuenta en caso de montaje en un cimiento: El hormigón húmedo puede ser fuertemente alcalino y no debe entrar en contacto permanente con la luminaria.

Recomendamos drenar el área de montaje y aplicar una capa de pintura aislante.

Soltar el tornillo de la base de la luminaria. Girar y retirar la placa de montaje.

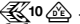

Fijar la placa de montaje con el material de fijación adjunto u otro material apropiado en un cimiento o una pieza de empotrar en el suelo

70 895.

Protezione contro le sovratensioni

I componenti elettronici montati nell'apparecchio sono protetti da sovratensione ai sensi della norma DIN EN 61547. Per ottenere un'ulteriore protezione da transienti ecc., consigliamo a parte dei componenti di protezione contro sovratensioni. Essi sono riportati sul nostro sito web all'indirizzo www.bega.com.

Descrizione del prodotto

Apparecchio in fusione di alluminio, alluminio e acciaio inox
Tecnologia di rivestimento BEGA Unidure®
Colore grafito o argento
Vetro di sicurezza
Guarnizione in silicone
Riflettore in alluminio puro anodizzato
Apparecchio con piastra di montaggio da avvitare su una base o su un'unità di ancoraggio a terra
Piastra di montaggio con due cerchi:
ø 70 mm, 3 fori allungati larghi 7 mm
ø 100 mm, 3 fori allungati larghi 9 mm
Scatola di collegamento con
2 collegamenti a vite per il cablaggio passante del cavo di allacciamento alla rete
ø 8 - 17 mm, max. 5 x 4[□]
1 collegamento a vite per cavo predisposto in fabbrica
chiuso con tappo cieco
Alimentatore LED
220-240 V ~ 0/50-60 Hz
Comandabile DALI
Quantità di indirizzi DALI: 1
Fra la linea della rete e quelle di comando è presente un isolamento principale BEGA Thermal Control®
Regolazione termica temporanea della potenza degli apparecchi per la protezione di componenti sensibili alle temperature, senza spegnere l'apparecchio.
Classe di isolamento I
Protezione IP 65
Stagno alla polvere e protetto da getti d'acqua
Protezione antiurto IK07
Protezione contro urti meccanici < 2 Joule
 - Marchio di controllo
 - Símbolo di conformità
Peso: 5,8 kg
Questo prodotto contiene sorgenti luminose delle classi di efficienza energetica C

Montaggio

Il piede dell'apparecchio non deve essere più basso del bordo superiore della copertura del suolo.

Per l'allacciamento elettrico dell'apparecchio è sufficiente una lunghezza di cavo di ca. 400 mm sopra alla base di fissaggio.

In caso di montaggio su una base prestare attenzione a quanto segue: Il calcestruzzo umido può risultare fortemente alcalino e non deve entrare in contatto permanente con l'apparecchio.

Si consiglia di drenare l'area di montaggio e di applicare dell'isolante.

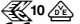
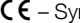
Allentare le viti sulla base. Girare la piastra di montaggio e rimuoverla.

Avvitare la piastra di montaggio con il materiale di fissaggio in dotazione o un altro materiale adatto sul fondo di montaggio o sul collegamento a terra **70 895.**

Overspanningsbeveiliging

De in het armatuur ingebouwde elektronische componenten zijn volgens EN 61547 tegen overspanning beveiligd. Om een extra beveiliging tegen bv transiënten etc. te bereiken adviseren wij aparte overspanning-beveiligingscomponenten. Deze vindt u op onze website www.bega.com.

Productbeschrijving

Het armatuur bestaat uit gegoten aluminium, aluminium en edelstaal
Coatingtechnologie BEGA Unidure®
Kleur grafit of zilver
Veiligheidsglas
Siliconenaafdichting
Reflector van geanodiseerd aluminium
Armatuur met montageplaat voor montage op een fundament of grondstuk.
Montageplaat met twee cirkels:
ø 70 mm, 3 slobgaten 7 mm breed
ø 100 mm, 3 slobgaten 9 mm breed
Aansluitdoos met
2 kabelinvoeren voor doorvoerbedrading van de netvoedingskabel van ø 8 - 17 mm, max. 5 x 4[□]
1 kabelinvoer af fabriek met blindstop gesloten
LED-netdeel
220-240 V ~ 0/50-60 Hz
DALI-regelbaar
Aantal DALI-adressen: 1
Tussen net- en stuurkabels is een basisisolatie aanwezig
BEGA Thermal Control®
Tijdelijke thermische regeling van het armatuur voor de bescherming van temperatuurgevoelige bouwdeelen zonder de armatuur uit te schakelen
Veiligheidsklasse I
Classificatie IP 65
Stofdicht en beschermd tegen spuitwater
Stoofvastheid IK07
Bescherming tegen mechanische stoten < 2 joule
 - Veiligheidssymbool
 - Symbool overeenkomstig richtlijn Europese Unie
Gewicht: 5,8 kg
Dit product bevat lichtbronnen met energie-efficiëntieklasse C

Montage

Het voetpunt van het armatuur mag niet lager dan de bovenkant van de afwerkvloer liggen.

Voor de elektrische aansluiting van het armatuur is een kabellengte van ca. 400 mm boven het montagevlak voldoende.

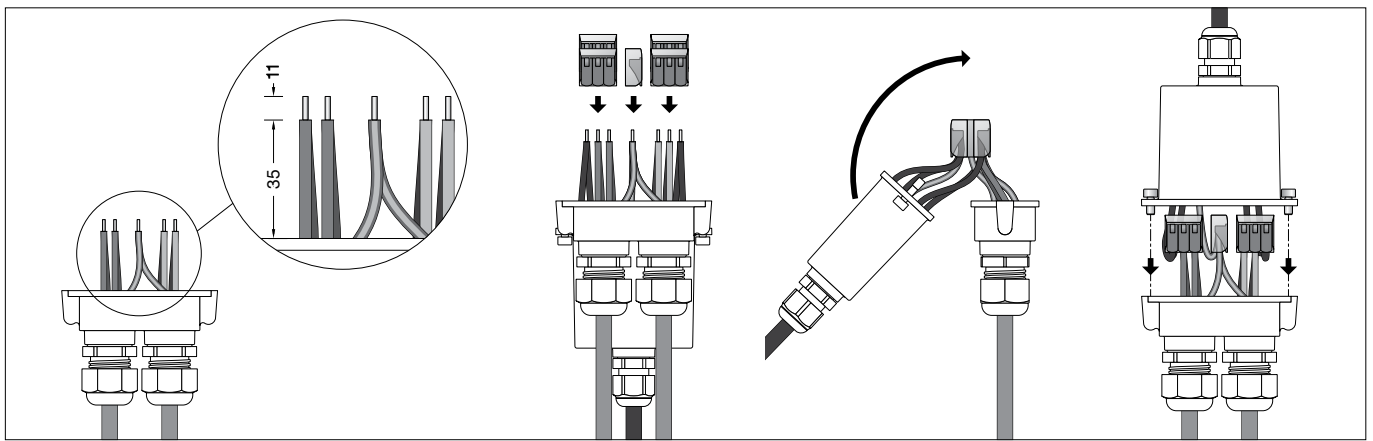
Draai de schroef aan het voetpunt los.

Houd er bij de montage op een fundament rekening mee dat vochtig beton sterk alkalisch kan zijn en niet langdurig met het armatuur in aanraking mag komen.

Wij adviseren om de montageplaats te draineren en van een isolerende laag te voorzien.

Draai de schroef aan de voet los. Draai en verwijder de montageplaat.

Bevestig de montageplaat met het bijgeleverde of ander geschikt bevestigingsmateriaal op een fundament of grondstuk **70 895.**



Establecer la conexión eléctrica con la caja de conexión adjunta (véase la figura).

Soltar los tornillos Allen y abrir la caja de conexión.

Introducir el cable de tierra por el racor M25 al interior de la caja de conexión. En caso de cableado continuo, el tapón ciego insertado desde la fábrica se tiene que quitar.

Apretar firmemente los 3 prensaestopas.

Establecer la conexión de puesta a tierra y la conexión eléctrica.

Prestar atención a la asignación correcta del cable de conexión. Realizar la conexión a la red en el conductor marrón (L), azul (N) y verde-amarillo (⊕).

La conexión de los conductores de control se realiza a través de los dos conductores marcados con DALI de color blanco-rojo (ws-rt) y blanco-negro (ws-sw).

Si no se utilizan estos conductores, la luminaria funciona con la potencia lumínica completa.

Cerrar la caja de conexión. Prestar atención al asiento correcto de la junta.

Limpieza · Conservación

Limpiar el polvo y la suciedad de la luminaria con regularidad, utilizando productos de limpieza sin disolventes.

No utilizar un limpiador de alta presión.

Tenga en cuenta:

No retirar la bolsa desecante del interior del cuerpo de la luminaria.

Sirve para absorber la humedad residual.

Cambio del módulo LED

La denominación del módulo LED está anotada en una etiqueta en la luminaria.

Los módulos de recambio BEGA corresponden en el color de la luz y la potencia lumínica a los módulos instalados originalmente.

La sustitución puede ser realizada por personas cualificadas con herramientas corrientes en el mercado.

Desconectar la instalación eléctrica y abrir la luminaria.

Observe las instrucciones de montaje del módulo LED.

Comprobar las juntas de la luminaria y reemplazarlas en caso necesario.

Si el cristal está defectuoso, se debe sustituir. Cerrar la luminaria.

Accesorio

70 895 Pieza de empotrar en el suelo con brida de fijación de acero galvanizado. Longitud total 400 mm. 3 tornillos de fijación M8 de acero inoxidable. Círculo primitivo ø 100 mm.

Existen instrucciones de uso especiales para ello.

Piezas de recambio

Placa de montaje	22 002 926 L
Fuente de alimentación LED	DEV-0475/350
Módulo LED 3000 K	LED-1376/830
Módulo LED 4000 K	LED-1376/840
Reflector	76 001 888
Junta	83 002 258

Stabilire il collegamento elettrico alla scatola di collegamento in dotazione (vedere immagine). Allentare le viti con esagono incassato e aprire la scatola di collegamento.

Inserire il cavo di terra nella scatola di collegamento facendolo passare attraverso il collegamento a vite M25. Per il cablaggio passante rimuovere il tappo cieco installato di fabbrica.

Serrare saldamente tutti e 3 pressacavi.

Stabilire il collegamento con il conduttore di protezione ed eseguire l'allacciamento elettrico. Fare attenzione alla disposizione corretta del cavo di allacciamento. Eseguire il collegamento alla rete sulla linea marrone (L), blu (N) e verde-gialla (⊕).

Il collegamento delle linee comando avviene tramite i due fili di colore bianco-rosso (b-r) e bianco-nero (b-n) contrassegnati con DALI.

Se questi conduttori non vengono utilizzati, l'apparecchio funziona a piena potenza. Chiudere la scatola di collegamento. Verificare che la guarnizione sia posizionata correttamente.

Pulizia · Cura

Eliminare regolarmente sporco e altri accumuli di impurità dall'apparecchio utilizzando detergenti privi di solvente.

Non utilizzare pulitori ad alta pressione.

Si prega di notare:

Non rimuovere il sacchetto disidratante presente all'interno dell'armatura: serve per raccogliere l'umidità residua.

Sostituzione del modulo LED

La denominazione del modulo LED è indicata su un'etichetta all'interno dell'apparecchio.

I moduli sostitutivi BEGA presentano colore della luce e flusso luminoso uguali a quelli dei moduli montati in origine.

La sostituzione può essere effettuata da persone qualificate con l'ausilio di attrezzi comunemente reperibili in commercio.

Agire a tensione nulla e aprire l'apparecchio. Attenersi alle istruzioni di montaggio del modulo LED.

Controllare le guarnizioni dell'apparecchio ed eventualmente sostituirle.

Gli eventuali vetri difettosi vanno sostituiti. Chiudere l'apparecchio.

Accessorio

70 895 Collegamento a terra con flangia di fissaggio in acciaio zincato a caldo. Lunghezza totale 400 mm. 3 viti di fissaggio M8 in acciaio inox. Cerchio ø 100 mm.

Per questo accessorio esistono delle istruzioni d'uso separate.

Ricambi

Piastra di montaggio	22 002 926 L
Alimentatore LED	DEV-0475/350
Modulo LED 3000 K	LED-1376/830
Modulo LED 4000 K	LED-1376/840
Riflettore	76 001 888
Guarnizione	83 002 258

Breng de elektrische verbinding met de bijgeleverde aansluitdoos tot stand (zie afbeelding).

Draai de inbuschroeven los en open de aansluitdoos.

Steek de grondkabel door de M25-schroefverbinding in de aansluitdoos. Bij doorvoerbedrading dient de af fabriek geplaatste blindstop te worden verwijderd.

Draai alle drie wartels van de kabelinvoeren stevig vast.

Breng de aarddraadverbinding en de elektrische aansluiting tot stand.

Let hierbij op de juiste aansluiting van de aansluitkabel. Breng de metaansluiting aan de bruine (L), blauwe (N) en groen-gele aders (⊕) tot stand.

De aansluiting van de stuurkabels vindt plaats via de beide met DALI gemarkeerde aders wit-rood (wt-rd) en wit-zwart (wt-zw).

Bij niet-aansluiting van deze draden werkt het armatuur met volle lichtopbrengst.

Sluit de aansluitdoos. Let erop dat de afdichting juist zit.

Reiniging · Onderhoud

Reinig het armatuur regelmatig met oplosmiddelvrije reinigingsmiddelen van vuil en aanslag.

Gebruik hiervoor geen hogedrukreiniger.

Opmerking:

Het zakje met droogmiddel dat zich in het armatuurhuis bevindt, mag niet worden verwijderd.

Dit dient om restvocht op te nemen.

Vervangen van de LED-module

De benaming van de LED-module is aangegeven op een etiket in het armatuur. BEGA-ervangmodules komen in lichtkleur en lichtopbrengst overeen met de oorspronkelijk gebouwde modules.

De vervanging kan door gekwalificeerde personen met normaal gereedschap worden uitgevoerd.

Schakel de installatie spanningsvrij en open het armatuur.

Neem de montagehandleiding van de LED-module in acht.

Controleer de afdichtingen van het armatuur en vervang deze indien nodig.

Een defect glas moet worden vervangen. Sluit het armatuur.

Accessoire

70 895 Grondstuk met bevestigingsflens van vuurvezinkt staal. Totale lengte 400 mm. 3 bevestigingsschroeven M8 van edelstaal. Cirkel ø 100 mm.

Hiervoor bestaat een aparte gebruiksaanwijzing.

Accessoires

Montageplaat	22 002 926 L
LED-netdeel	DEV-0475/350
LED-module 3000 K	LED-1376/830
LED-module 4000 K	LED-1376/840
Reflector	76 001 888
Afdichting	83 002 258