

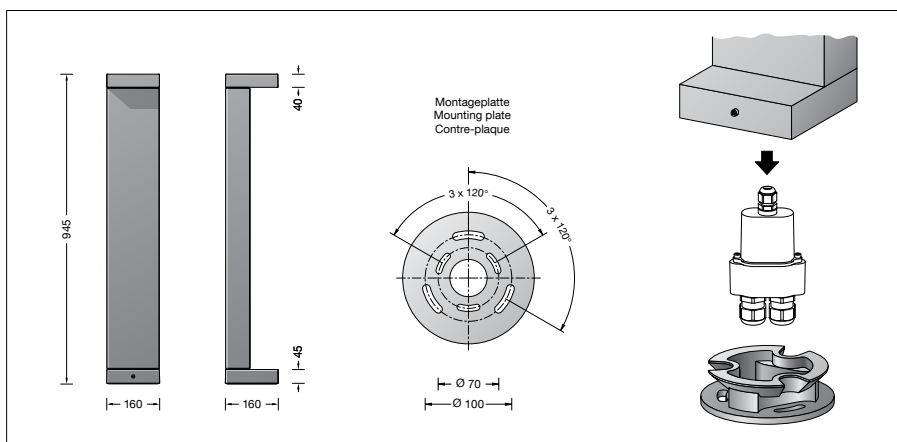
**BEGA****84 220**

Bolderarmatuur



Project · Referentienummer

Datum



## Productdatablad

### Toepassing

Afgeschermd bolderarmatuur met vierkante doorsnede en bandvormige lichtsterkteverdeling voor het verlichten van paden, pleinen, oprijlanen en entrees.

### Lichtbron

Module-aansluitvermogen	11,5 W
Armatuur-aansluitvermogen	13,1 W
Nominale temperatuur	$t_a = 25\text{ °C}$
Omgevingstemperatuur	$t_{a\text{ max}} = 55\text{ °C}$

### 84 220 K3

Modulebenaming	LED-1379/830
Kleurtemperatuur	3000 K
Kleurweergave-index	CRI > 80
Module-lichtstroom	2215 lm
Armatuur-lichtstroom	1434 lm
Armatuurrendement	109,5 lm/W

### 84 220 K4

Modulebenaming	LED-1379/840
Kleurtemperatuur	4000 K
Kleurweergave-index	CRI > 80
Module-lichtstroom	2245 lm
Armatuur-lichtstroom	1453 lm
Armatuurrendement	110,9 lm/W

### Levensduur · Omgevingstemperatuur

Nominale temperatuur $t_a = 25\text{ °C}$	
LED-netdeel:	> 50.000 h
LED-module:	> 200.000 h (L.80 B50)
	100.000 h (L.90 B50)

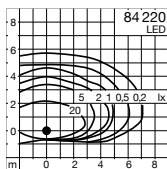
Omgevingstemperatuur max.  $t_a = 55\text{ °C}$  (100 %)

LED-netdeel:	50.000 h
LED-module:	> 200.000 h (L.80 B50)

### Lichttechniek

Armatuurgegevens voor het lichttechnische berekeningsprogramma DIALux voor buitenverlichting, straatverlichting en binnenverlichting, alsmede armatuurgegevens in EULUMDAT- en IES-formaat vindt u op de BEGA-website [www.bega.com](http://www.bega.com).

### Lichtverdeling



### Productbeschrijving

Het armatuur bestaat uit gegoten aluminium, aluminium en edelstaal  
Coatingtechnologie BEGA Unidure®  
Kleur grafiet of zilver  
Veiligheidsglas

Siliconenafdichting  
Reflector van geanodiseerd aluminium  
Armatuur met montageplaat voor montage op een fundament of grondstuk.

Montageplaat met twee cirkels:  
 $\varnothing 70\text{ mm}$ , 3 slobgaten 7 mm breed  
 $\varnothing 100\text{ mm}$ , 3 slobgaten 9 mm breed  
Aansluitdoos met 2 kabelinvoeren voor doorvoerbedrading van de voedingskabel van  $\varnothing 8 - 17\text{ m}$ , max.  $5 \times 4\text{ }^{\square}$

1 kabelinvoer af fabriek met blindstop gesloten  
BEGA Ultimate Driver®

Voldoet aan de knippervereisten conform IEEE 1789, DIN IEC/TR 63158, DIN IEC/TR 61547-1

LED-netdeel  
220-240 V  $\sim$  0/50-60 Hz  
DC 176-280 V  
DALI-regelbaar

Aantal DALI-adressen: 1

Tussen net- en stuurkabels is een basisisolatie aanwezig

BEGA Thermal Control®  
Tijdelijke thermische regeling van het armatuur voor de bescherming van temperatuurgevoelige bouwdelen zonder de armatuur uit te schakelen  
Veiligheidsklasse I

Classificatie IP 65  
Stofdicht en beschermd tegen spuitwater  
Stootvastheid IK07

Bescherming tegen mechanische stoten < 2 joule

– Veiligheidssymbool

– Symbool overeenkomstig richtlijn

Europese Unie

Gewicht: 5,8 kg

Dit product bevat lichtbronnen met energie-efficiëntieklasse C

### Dark Sky

Het licht van dit armatuur wordt gelijkmatig en zeer efficiënt op het te verlichten vlak gericht. Minder dan 1% van de armatuurlichtstroom wordt in de bovenste helft van het armatuur afgegeven.

### BEGA Constant Optics®

BEGA Constant Optics® is een efficiënt optisch systeem, dat nagenoeg niet aan slijtage onderhevig is. De gebruikte duurzame materialen glas, aluminium en silicone zijn zelfs onder extreme omstandigheden zoals hoge temperaturen en uv-straling verouderingsbestendig.

### Lichtstroomaandelen

Bovenste halve ruimte	0,1 %
Onderste halve ruimte	99,9 %

BUG classificatie volgens IES TM-15-07:

0-0\*-1

CEN Flux Code volgens EN 13032-2:

34-72-96-100-100

\* De gemeten waarde boven  $90\text{ }^{\circ}$  inclusief strooilicht (reflectie op de armatuurbehuizing) is U1. De armatuur straalt echter geen direct licht naar boven uit - vanwege de bovenste lichtstroomcomponent (minder dan 0,5%) wordt de waarde U0 toegekend. Verdere informatie op aanvraag.

DarkSky Approved – gecertificeerd door DarkSky International · [www.darksky.org](http://www.darksky.org) · ID #4032224

### Accessoire

**70 895** Grondstuk met bevestigingsflens van vuurvezinkt staal. Totale lengte 400 mm. 3 bevestigingsschroeven M8 van edelstaal. Cirkel  $\varnothing 100\text{ mm}$ .

Hiervoor bestaat een aparte gebruiksaanwijzing.

### Bestelnummer 84 220

LED-kleurtemperatuur naar keuze 3000 K of 4000 K  
3000K – bestelnummer + **K3**  
4000K – bestelnummer + **K4**

Kleur naar keuze grafiet of zilver  
Grafiet – bestelnummer  
Zilver – bestelnummer + **A**