

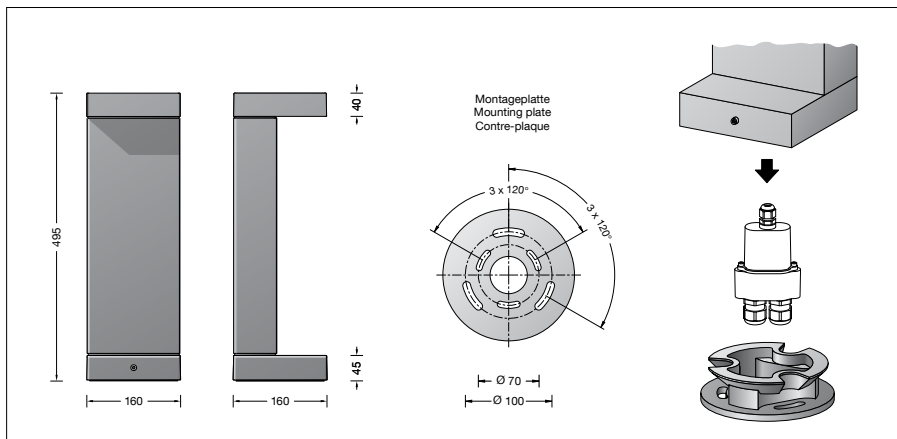
BEGA**84 750**

Bolderarmatuur



Project · Referentienummer

Datum

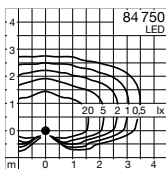


Productdatablad

Productbeschrijving

Het armatuur bestaat uit gegoten aluminium, aluminium en edelstaal
 Coatingtechnologie BEGA Unidure®
 Kleur grafiet of zilver
 Veiligheidsglas
 Siliconenafdichting
 Reflector van geanodiseerd aluminium
 Armatuur met montageplaat voor montage op een fundament of grondstuk.
 Montageplaat met twee cirkels:
 ø 70 mm, 3 slobgaten 7 mm breed
 ø 100 mm, 3 slobgaten 9 mm breed
 Aansluitdoos met 2 kabelinvoeren voor doorvoerbedrading van de voedingskabel van ø 8 - 17 mm, max. 5 × 4[□]
 1 kabelinvoer af fabriek met blindstop gesloten
 LED-netdeel
 220-240 V ~ 0/50-60 Hz
 DC 176-276 V
 DALI-regelbaar
 Aantal DALI-adressen: 1
 Tussen net- en stuurkabels is een basisisolatie aanwezig
 BEGA Thermal Control®
 Tijdelijke thermische regeling van het armatuur voor de bescherming van temperatuurgevoelige bouwdeelen zonder de armatuur uit te schakelen
 Veiligheidsklasse I
 Classificatie IP 65
 Stofdicht en beschermd tegen spuitwater
 Stootvastheid IK07
 Bescherming tegen mechanische stoten < 2 joule
 - Veiligheidssymbool
 - Symbool overeenkomstig richtlijn Europese Unie
 Gewicht: 4,2 kg
 Dit product bevat lichtbronnen met energie-efficiëntieklasse B, C

Lichtverdeling



Toepassing

Afgeschermd bolderarmatuur met vierkante doorsnede en bandvormige lichtsterkteverdeling voor het verlichten van paden, pleinen, oprijlanen en entrees.

Dark Sky

Het licht van dit armatuur wordt gelijkmatig en zeer efficiënt op het te verlichten vlak gericht. Er komt geen licht in de bovenste helft van het armatuur vrij.

Lichtbron

Module-aansluitvermogen 5,8 W
 Armatuur-aansluitvermogen 7,5 W
 Nominaal temperatuur $t_a = 25\text{ °C}$
 Omgevingstemperatuur $t_{a,max} = 65\text{ °C}$

84 750 K3

Modulebenaming LED-1143/830
 Kleurtemperatuur 3000 K
 Kleurweergave-index CRI > 80
 Module-lichtstroom 1035 lm
 Armaturen-lichtstroom 657 lm
 Armatuurrendement 87,6 lm/W

84 750 K4

Modulebenaming LED-1143/840
 Kleurtemperatuur 4000 K
 Kleurweergave-index CRI > 80
 Module-lichtstroom 1085 lm
 Armaturen-lichtstroom 689 lm
 Armatuurrendement 91,9 lm/W

Levensduur · Omgevingstemperatuur

Nominaal temperatuur $t_a = 25\text{ °C}$
 LED-netdeel: > 50.000 h
 LED-module: 175.000 h (L80 B50)

Omgevingstemperatuur max. $t_a = 65\text{ °C}$ (100 %)
 LED-netdeel: 50.000 h
 LED-module: 102.000 h (L80 B50)

Lichttechniek

Armatuurgegevens voor het lichttechnische berekeningsprogramma DIALux voor buitenverlichting, straatverlichting en binnenverlichting, alsmede armatuurgegevens in EULUMDAT- en IES-formaat vindt u op de BEGA-website www.bega.com.

Inschakelstroom

Inschakelstroom: 16 A / 100 μ s
 Maximaal aantal armaturen met deze bouwvorm per aardlekautomaat:
 B 10A: 25 armaturen
 B 16A: 55 armaturen
 C 10A: 45 armaturen
 C 16A: 70 armaturen

Lichtstroomaandelen

Bovenste halve ruimte 0 %
 Onderste halve ruimte 100 %

BUG classificatie volgens IES TM-15-07:
 0-0*-0
 CEN Flux Code volgens EN 13032-2:
 32-71-96-100-100

* De gemeten waarde boven 90° inclusief strooilicht (reflectie op de armatuurbehuizing) is U1. De armatuur straalt echter geen direct licht naar boven uit - vanwege de bovenste lichtstroomcomponent (minder dan 0,5%) wordt de waarde U0 toegekend. Verdere informatie op aanvraag.

BEGA Constant Optics®

BEGA Constant Optics® is een efficiënt optisch systeem, dat nagenoeg niet aan slijtage onderhevig is. De gebruikte duurzame materialen glas, aluminium en silicone zijn zelfs onder extreme omstandigheden zoals hoge temperaturen en uv-straling verouderingsbestendig.

Accessoire

70 895 Grondstuk met bevestigingsflens van vuurvezinkt staal. Totale lengte 400 mm.
 3 bevestigingsschroeven M8 van edelstaal. Cirkel ø 100 mm.
 Voor de accessoires is er een aparte gebruiksaanwijzing.

Bestelnummer 84 750

LED-kleurtemperatuur naar keuze 3000 K of 4000 K
 3000K – bestelnummer + **K3**
 4000K – bestelnummer + **K4**
 Kleur naar keuze grafiet of zilver
 Grafiet – bestelnummer
 Zilver – bestelnummer + **A**