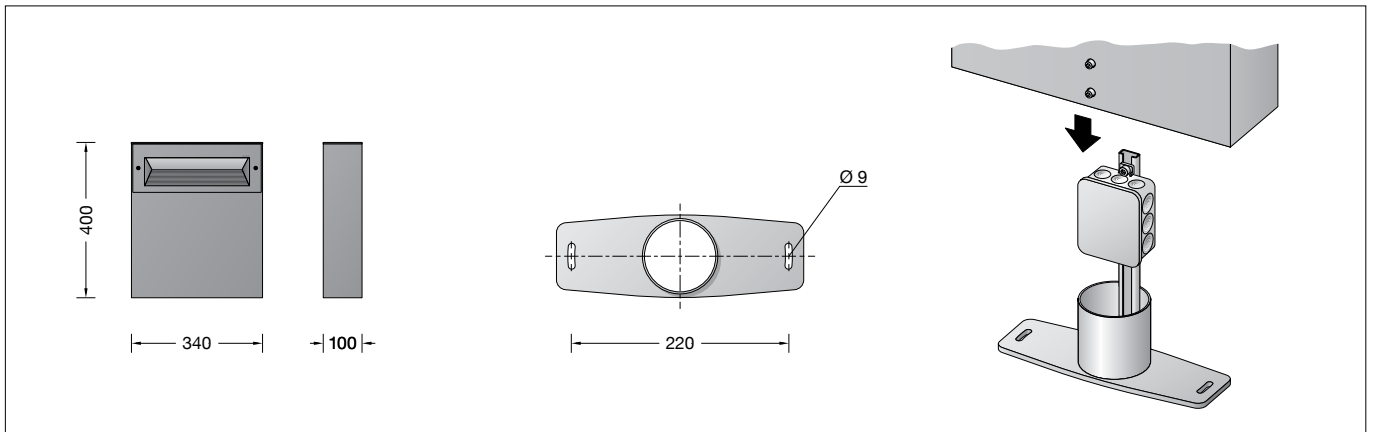


**BEGA****84 671**

Luminaria de balizamiento  
Paletto luminoso  
Bolderarmatuur



IP 65

**Instrucciones de uso****Aplicación**

Luminaria de balizamiento con salida de la luz en una dirección, dirigida hacia abajo. Para la iluminación sin deslumbramiento de plazas, entradas de vehículos y caminos anchos, en zonas de uso público o privado.

**Descripción del producto**

La luminaria está compuesta de aluminio de inyección, aluminio y acero inoxidable  
Tecnología de recubrimiento BEGA Unidure®  
Cristal de seguridad blanco  
Junta de silicona  
Luminaria con placa de montaje para atornillar en un cimiento o en una pieza de empotrar en el suelo  
Placa de montaje con 2 agujeros alargados, ancho 9 mm · distancia 220 mm  
Soporte de montaje con caja de conexión para el cableado continuo de hasta 5x2,5<sup>2</sup>  
BEGA Ultimate Driver®  
Cumple los requisitos de Flicker para fuentes de luz según IEEE 1789, DIN IEC/TR 63158, DIN IEC/TR 61547-1  
Fuente de alimentación LED  
220-240 V ~ 0/50-60 Hz  
DC 176-264 V  
con posibilidad de control DALI  
Número de direcciones DALI: 1  
Entre los cables de red y los conductores de control existe un aislamiento básico  
BEGA Thermal Control®  
Regulación térmica temporal de la potencia de la luminaria para la protección de componentes sensibles a altas temperaturas sin desconectar la luminaria  
Clase de protección I  
Tipo de protección IP 65  
Estanca al polvo y protegida contra chorros de agua  
Resistencia contra impacto IK10  
Protección contra los choques mecánicos < 20 Julios  
⚡ – Distintivo de seguridad  
CE – Símbolo de conformidad  
Peso: 8,0 kg  
Este producto contiene fuentes de luz de las clases de eficiencia energética C

**Istruzioni per l'uso****Applicazione**

Paletto luminoso con emissione della luce su un lato rivolta verso il basso.  
Per l'illuminazione anabbagliante di piazze, accessi e strade pedonali larghe di impianti privati o pubblici.

**Descrizione del prodotto**

Apparecchio in fusione di alluminio, alluminio e acciaio inox  
Tecnologia di rivestimento BEGA Unidure®  
Vetro di sicurezza bianco  
Guarnizione in silicone  
Apparecchio con piastra di montaggio da avvitare su una base o su un unità di ancoraggio a terra  
Piastra di montaggio con 2 fori allungati larghezza 9 mm · distanza 220 mm  
Staffa di montaggio con scatola di collegamento per il cablaggio passante fino a 5x2,5<sup>2</sup>  
BEGA Ultimate Driver®  
Soddisfa i requisiti relativi allo sfarfallio a norma IEEE 1789, DIN IEC/TR 63158, DIN IEC/TR 61547-1  
Alimentatore LED  
220-240 V ~ 0/50-60 Hz  
DC 176-264 V  
Comandabile DALI  
Quantità di indirizzi DALI: 1  
Fra le linee della rete e quelle di comando è presente un isolamento principale  
BEGA Thermal Control®  
Regolazione termica temporanea della potenza degli apparecchi per la protezione di componenti sensibili alle temperature, senza spegnere l'apparecchio.  
Classe di isolamento I  
Protezione IP 65  
Stagno alla polvere e protetto da getti d'acqua  
Protezione antiurto IK10  
Protezione contro urti meccanici < 20 Joule  
⚡ – Marchio di controllo  
CE – Simbolo di conformità  
Peso: 8,0 kg  
Questo prodotto contiene sorgenti luminose delle classi di efficienza energetica C

**Gebruiksaanwijzing****Toepassing**

Bolderarmatuur met eenzijdig naar beneden gerichte lichtuittreding.  
Voor het niet-verblindend verlichten van pleinen, inritten en brede voetpaden in de particuliere en openbare sector.

**Productbeschrijving**

Het armatuur bestaat uit gegoten aluminium, aluminium en edelstaal  
Coatingtechnologie BEGA Unidure®  
Veiligheidsglas wit  
Siliconenaafdichting  
Armatuur met montageplaat voor montage op een fundament of grondstuk.  
Montageplaat met 2 slobgaten  
Breedte 9 mm · afstand 220 mm  
Montagebeugel met aansluitkast voor doorvoerbedrading tot 5x2,5<sup>2</sup>  
BEGA Ultimate Driver®  
Voldoet aan de knippervereisten conform IEEE 1789, DIN IEC/TR 63158, DIN IEC/TR 61547-1  
LED-netdeel  
220-240 V ~ 0/50-60 Hz  
DC 176-264 V  
DALI-regelbaar  
Aantal DALI-adressen: 1  
Tussen net- en stuurkabels is een basisisolatie aanwezig  
BEGA Thermal Control®  
Tijdelijke thermische regeling van het armatuur voor de bescherming van temperatuurgevoelige bouwdeelen zonder de armatuur uit te schakelen  
Veiligheidsklasse I  
Classificatie IP 65  
Stofdicht en beschermd tegen spuitwater  
Stootvastheid IK10  
Bescherming tegen mechanische stoten < 20 joule  
⚡ – Veiligheidssymbool  
CE – Symbool overeenkomstig richtlijn Europese Unie  
Gewicht: 8,0 kg  
Dit product bevat lichtbronnen met energie-efficiëntieklasse C

## Seguridad

Tanto en la instalación como en el funcionamiento de esta luminaria han de observarse las normas de seguridad nacionales. El montaje y la puesta en servicio deben ser realizados únicamente por un electricista especializado. El fabricante no asume ninguna responsabilidad en caso de daños causados por el uso o el montaje inadecuados. En caso de realizar modificaciones posteriores en la luminaria, la persona que realiza dichas modificaciones será considerada como fabricante.

## Protección contra sobretensiones

Los componentes electrónicos instalados en la luminaria están protegidos contra sobretensiones según DIN EN 61547. Para lograr una protección adicional, p. ej. contra transitorios, etc., recomendamos componentes para la protección contra sobretensiones separados. Puede encontrarlos en nuestro sitio web en [www.bega.com](http://www.bega.com).

La protección óptima de todos los componentes electrónicos instalados en las luminarias se consigue utilizando contactos de conmutación sin rebote, como un relé electrónico (relé de estado sólido), por ejemplo BEGA 71 320.

## Montaje

¡Los LED son componentes electrónicos de alta calidad!  
Por favor, evite tocar la superficie de salida de luz del LED directamente con las manos durante el montaje o el cambio.

La base de la luminaria no se debe encontrar por debajo del borde superior del pavimento. Para la conexión eléctrica de la luminaria basta con una longitud del cable de aprox. 300 mm por encima de la superficie de montaje. La caja de conexión permite el cableado continuo de la luminaria. Soltando los tornillos de la base, retirar la placa de montaje. Fijar la placa de montaje con el material de fijación adjunto u otro material apropiado en un cimiento o una pieza de empotrar en el suelo **71 890**. Abrir la caja de conexión. Pasar el cable de tierra al interior de la caja de conexión. Establecer la conexión de puesta a tierra y la conexión eléctrica. Pasar el cable de conexión de la luminaria por la entrada para cables a la caja de conexión. Establecer la conexión de puesta a tierra y la conexión eléctrica. Prestar atención a la asignación correcta del cable de conexión. Conectar el conductor de toma de tierra al conductor verde-amarillo (PE), la fase al conductor marrón (L) y el conector neutro al conductor azul (N). La conexión de los conductores de control se realiza a través de los dos conductores marcados con DALI. Si no se utilizan estos conductores, la luminaria funciona con la potencia lumínica completa. Cerrar la caja de conexión. Colocar la luminaria en la placa de montaje, ajustarla y fijarla.

## Sicurezza

Per l'installazione e l'uso di questo apparecchio vanno osservate le disposizioni nazionali di sicurezza. Il montaggio e la messa in funzione devono essere effettuati esclusivamente da un elettricista qualificato. Il produttore non si assume alcuna responsabilità per eventuali danni causati da un uso o montaggio falso. Qualora vengano apportate delle modifiche all'apparecchio in un secondo momento, è da intendere come produttore la persona che esegue tali modifiche.

## Protezione contro le sovratensioni

I componenti elettronici montati nell'apparecchio sono protetti da sovratensione ai sensi della norma DIN EN 61547. Per ottenere un'ulteriore protezione da transienti ecc., consigliamo a parte dei componenti di protezione contro sovratensioni. Essi sono riportati sul nostro sito web all'indirizzo [www.bega.com](http://www.bega.com).

Per una maggiore protezione dei componenti elettronici, installati nei nostri apparecchi, consigliamo l'utilizzo di un Relé a contatto di potenza per garantire un'accensione stabile (relé a stato solido), come per esempio BEGA 71 320.

## Montaggio

I LED sono elementi elettronici di alta qualità! Durante il montaggio o la sostituzione evitare di toccare direttamente la superficie luminosa dei LED con le mani.

La base dell'apparecchio non deve trovarsi a un livello inferiore rispetto al bordo superiore del pavimento. Per il collegamento elettrico dell'apparecchio è sufficiente una lunghezza del cavo di circa 300 mm sulla base di fissaggio. La scatola di collegamento consente il cablaggio passante dell'apparecchio. Allentando le viti sulla base, rimuovere la piastra di montaggio. Avvitare la piastra di montaggio con il materiale di fissaggio in dotazione o un altro materiale adatto sul fondo di montaggio o sul collegamento a terra **71 890**. Aprire la scatola di collegamento. Inserire il cavo di terra nella scatola di collegamento. Stabilire il collegamento con il conduttore di protezione ed eseguire l'allacciamento elettrico. Inserire il cavo di allacciamento dell'apparecchio nella scatola di collegamento facendolo passare attraverso l'ingresso cavi. Stabilire il collegamento con il conduttore di protezione ed eseguire l'allacciamento elettrico. Fare attenzione alla disposizione corretta del cavo di allacciamento. Collegamento del conduttore di protezione alla linea verde-gialla (PE), della fase alla linea marrone (L) e del conduttore neutro alla linea blu (N). Il collegamento dei cavi di comando avviene tramite i due conduttori contrassegnati con DALI. Se questi conduttori non vengono utilizzati, l'apparecchio funziona a piena potenza. Chiudere la scatola di collegamento. Posizionare l'apparecchio sulla piastra di montaggio, orientare e fissare.

## Veiligheid

Bij het installeren en gebruiken van dit armatuur moeten de nationale veiligheidsvoorschriften in acht worden genomen. De montage en ingebruikname mag alleen door een elektromonteur worden uitgevoerd. De fabrikant stelt zich niet aansprakelijk voor schade die ontstaat door een onjuist gebruik of verkeerde montage. Indien achteraf wijzigingen aan het armatuur worden aangebracht, geldt de persoon die deze wijzigingen aanbrengt, als de fabrikant.

## Overspanningsbeveiliging

De in het armatuur ingebouwde elektronische componenten zijn volgens EN 61547 tegen overspanning beveiligd. Om een extra beveiliging tegen bv transiënten etc. te bereiken adviseren wij aparte overspanning-beveiligingscomponenten. Deze vindt u op onze website [www.bega.com](http://www.bega.com).

Een optimale beveiliging wordt voor alle in het armatuur ingebouwde elektronische delen wordt bereikt door het gebruik van schakelcontacten zonder bewegende delen te gebruiken. Zoals een elektronisch relais (solid-state-relais), bv BEGA 71 320.

## Montage

Leds zijn hoogwaardige elektronische onderdelen!  
Voorkom tijdens het monteren of vervangen dat de led-lichtopening direct met de handen wordt aangeraakt.  
De voet van het armatuur mag niet lager dan de bovenkant van de vloerbedekking liggen. Voor de elektrische aansluiting van het armatuur is een kabellengte van ongeveer 300 mm boven het montagevlak voldoende. De aansluitkast maakt een doorvoerbedrading van het armatuur mogelijk. Draai de schroeven aan de voet los en verwijder vervolgens de montageplaat. Bevestig de montageplaat met het bijgeleverde of ander geschikt bevestigingsmateriaal op een fundament of grondstuk **71 890**. Open de aansluitkast. Steek de grondkabel in de aansluitkast. Breng de aarddraadverbinding en de elektrische aansluiting tot stand. Steek de aansluitkabel van het armatuur door de kabelinvoer in de aansluitkast. Breng de aarddraadverbinding en de elektrische aansluiting tot stand. Let hierbij op de juiste aansluiting van de aansluitkabel. Sluit de aarde op de groen-gele draad (PE), de fase aan op de bruine draad (L) en de nul op de blauwe draad (N). De aansluiting van de stuurkabels vindt plaats via de beide met DALI gemarkeerde draden. Bij niet-aansluiting van deze draden werkt het armatuur met volle lichtopbrengst. Sluit de aansluitkast. Plaats het armatuur op de montageplaat, richt het uit en bevestig het.

## Limpieza · Conservación

Limpia el polvo y la suciedad de la luminaria con regularidad, utilizando productos de limpieza sin disolventes.  
No utilizar un limpiador de alta presión.

## Pulizia · Cura

Eliminare regolarmente sporco e altri accumuli di impurità dall'apparecchio utilizzando detergenti privi di solvente.  
Non utilizzare pulitori ad alta pressione.

## Reiniging · Onderhoud

Reinig het armatuur regelmatig met oplosmiddelvrije reinigingsmiddelen van vuil en aanslag.  
Gebruik hiervoor geen hogedrukreiniger.

## Fuente de luz

|                                      |                            |
|--------------------------------------|----------------------------|
| Potencia de conexión del módulo      | 12 W                       |
| Potencia de conexión de la luminaria | 14 W                       |
| Temperatura de diseño                | $t_a = 25\text{ °C}$       |
| Temperatura ambiente                 | $t_{a,max} = 55\text{ °C}$ |

## Lampada

|                            |                            |
|----------------------------|----------------------------|
| Potenza modulo             | 12 W                       |
| Potenza apparecchio        | 14 W                       |
| Temperatura di riferimento | $t_a = 25\text{ °C}$       |
| Temperatura ambiente       | $t_{a,max} = 55\text{ °C}$ |

## Lichtbron

|                           |                            |
|---------------------------|----------------------------|
| Module-aansluitvermogen   | 12 W                       |
| Armatuur-aansluitvermogen | 14 W                       |
| Nominale temperatuur      | $t_a = 25\text{ °C}$       |
| Omgevingstemperatuur      | $t_{a,max} = 55\text{ °C}$ |

## 84 671 K3

|                                  |              |
|----------------------------------|--------------|
| Denominación del módulo          | LED-0572/830 |
| Temperatura de color             | 3000 K       |
| Índice de reproducción cromática | CRI > 80     |
| Flujo luminoso del módulo        | 2095 lm      |
| Flujo luminoso de la luminaria   | 1321 lm      |
| Rendimiento luminoso de la lum.  | 94,4 lm/W    |

## 84 671 K3

|                                |              |
|--------------------------------|--------------|
| Denominazione modulo           | LED-0572/830 |
| Temperatura di colore          | 3000 K       |
| Indice di resa del colore      | CRI > 80     |
| Flusso luminoso modulo         | 2095 lm      |
| Flusso luminoso apparecchi     | 1321 lm      |
| Efficienza luminosa apparecchi | 94,4 lm/W    |

## 84 671 K3

|                       |              |
|-----------------------|--------------|
| Modulebenaming        | LED-0572/830 |
| Kleurtemperatuur      | 3000 K       |
| Kleurweergave-index   | CRI > 80     |
| Module-lichtstroom    | 2095 lm      |
| Armaturen-lichtstroom | 1321 lm      |
| Armatuurrendement     | 94,4 lm/W    |

## 84 671 K4

|                                  |              |
|----------------------------------|--------------|
| Denominación del módulo          | LED-0572/840 |
| Temperatura de color             | 4000 K       |
| Índice de reproducción cromática | CRI > 80     |
| Flujo luminoso del módulo        | 2125 lm      |
| Flujo luminoso de la luminaria   | 1340 lm      |
| Rendimiento luminoso de la lum.  | 95,7 lm/W    |

## 84 671 K4

|                                |              |
|--------------------------------|--------------|
| Denominazione modulo           | LED-0572/840 |
| Temperatura di colore          | 4000 K       |
| Indice di resa del colore      | CRI > 80     |
| Flusso luminoso modulo         | 2125 lm      |
| Flusso luminoso apparecchi     | 1340 lm      |
| Efficienza luminosa apparecchi | 95,7 lm/W    |

## 84 671 K4

|                       |              |
|-----------------------|--------------|
| Modulebenaming        | LED-0572/840 |
| Kleurtemperatuur      | 4000 K       |
| Kleurweergave-index   | CRI > 80     |
| Module-lichtstroom    | 2125 lm      |
| Armaturen-lichtstroom | 1340 lm      |
| Armatuurrendement     | 95,7 lm/W    |

## Tenga en cuenta:

No retirar la bolsa desecante del interior del cuerpo de la luminaria.  
Sirve para absorber la humedad residual.

## Si prega di notare:

Non rimuovere il sacchetto disidratante presente all'interno dell'armatura:  
serve per raccogliere l'umidità residua.

## Opmerking:

Het zakje met droogmiddel dat zich in het armatuurhuis bevindt, mag niet worden verwijderd.  
Dit dient om restvocht op te nemen.

## Cambio del módulo LED

La denominación del módulo LED figura en la parte inferior del respectivo módulo LED.  
Los módulos de recambio BEGA corresponden en el color de la luz y la potencia lumínica a los módulos instalados originalmente.  
La sustitución puede ser realizada por personas cualificadas con herramientas corrientes en el mercado.  
Desconectar la instalación eléctrica y abrir la luminaria.  
Observe las instrucciones de montaje del módulo LED.  
Comprobar las juntas de la luminaria y reemplazarlas en caso necesario.  
Si el cristal está defectuoso, se debe sustituir.  
Cerrar la luminaria.

## Sostituzione del modulo LED

La denominazione del modulo LED è indicata sul lato inferiore del modulo LED corrispondente.  
I moduli sostitutivi BEGA presentano colore della luce e flusso luminoso uguali a quelli dei moduli montati in origine.  
La sostituzione può essere effettuata da persone qualificate con l'ausilio di attrezzi comunemente reperibili in commercio.  
Agire a tensione nulla e aprire l'apparecchio.  
Attenersi alle istruzioni di montaggio del modulo LED.  
Controllare le guarnizioni dell'apparecchio ed eventualmente sostituirle.  
Gli eventuali vetri difettosi vanno sostituiti.  
Chiudere l'apparecchio.

## Vervangen van de LED-module

De benaming van de LED-module staat op de onderkant van de betreffende LED-module aangegeven.  
BEGA-ervangmodules komen in lichtkleur en lichtopbrengst overeen met de oorspronkelijk ingebouwde modules.  
De vervanging kan door gekwalificeerde personen met normaal gereedschap worden uitgevoerd.  
Schakel de installatie spanningsvrij en open het armatuur.  
Neem de montagehandleiding van de LED-module in acht.  
Controleer de afdichtingen van het armatuur en vervang deze indien nodig.  
Een defect glas moet worden vervangen.  
Sluit het armatuur.

## Accesorios

**71 890** Pieza de empotrar en el suelo  
Pieza de empotrar en el suelo con brida de fijación de acero galvanizado.  
Longitud total 400 mm.  
2 tornillos de fijación M 8 de acero inoxidable.  
Distancia 220 mm

## Accessori

**71 890** Collegamento a terra  
Collegamento a terra con flangia di fissaggio in acciaio zincato a caldo.  
Lunghezza complessiva 400 mm.  
2 viti di fissaggio M 8 in acciaio inox.  
Distanza 220 mm

## Accessoires

**71 890** Grondstuk  
Grondstuk met bevestigingsflens van vuurverzinkt staal. Totale lengte 400 mm.  
2 bevestigingsschroeven M 8 van edelstaal.  
Afstand 220 mm

Para los accesorios existen instrucciones de uso separadas.

Per gli accessori esistono delle istruzioni d'uso separate.

Voor de accessoires is er een aparte gebruiksaanwijzing.

## Piezas de recambio

|                            |               |
|----------------------------|---------------|
| Fuente de alimentación LED | DEV-0485/700i |
| Módulo LED 3000 K          | LED-0572/830  |
| Módulo LED 4000 K          | LED-0572/840  |
| Reflector                  | 76 001 452    |
| Junta                      | 83001 518     |

## Ricambi

|                   |               |
|-------------------|---------------|
| Alimentatore LED  | DEV-0485/700i |
| Modulo LED 3000 K | LED-0572/830  |
| Modulo LED 4000 K | LED-0572/840  |
| Riflettore        | 76 001 452    |
| Guarnizione       | 83001 518     |

## Accessoires

|                   |               |
|-------------------|---------------|
| LED-netdeel       | DEV-0485/700i |
| LED-module 3000 K | LED-0572/830  |
| LED-module 4000 K | LED-0572/840  |
| Reflector         | 76 001 452    |
| Afdichting        | 83001 518     |