

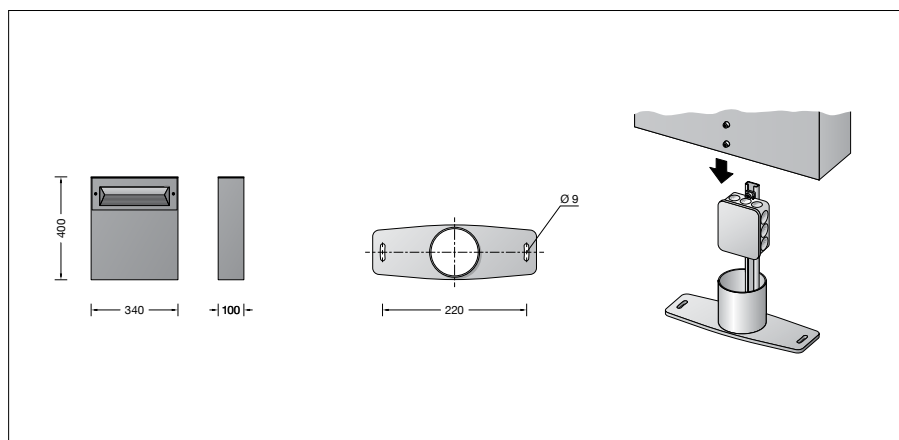
BEGA**84 671**

Bolderarmatuur



Project · Referentienummer

Datum



Productdatablad

Productbeschrijving

Het armatuur bestaat uit gegoten aluminium, aluminium en edelstaal
 Coatingtechnologie BEGA Unidure®
 Veiligheidsglas wit
 Siliconenafdichting
 Armatuur met montageplaat voor montage op een fundament of grondstuk.
 Montageplaat met 2 slobgaten
 Breedte 9mm · afstand 220mm
 Montagebeugel met aansluitkast voor doorvoerbedrading tot 5×2,5²
 BEGA Ultimate Driver®
 LED-netdeel
 220-240 V ~ 0/50-60 Hz
 DC 176-276 V
 DALI-regelbaar
 Aantal DALI-adressen: 1
 Tussen net- en stuurkabels is een basisisolatie aanwezig
 BEGA Thermal Control®
 Tijdelijke thermische regeling van het armatuur voor de bescherming van temperatuurgevoelige bouwdeelen zonder de armatuur uit te schakelen
 Veiligheidsklasse I
 Classificatie IP 65
 Stofdicht en beschermd tegen spuitwater
 Stootvastheid IK10
 Bescherming tegen mechanische stoten < 20 joule
 – Veiligheidssymbool
 – Symbool overeenkomstig richtlijn Europese Unie
 Gewicht: 8,0 kg
 Dit product bevat lichtbronnen met energie-efficiëntieklasse C

Toepassing

Bolderarmatuur met eenzijdig naar beneden gerichte lichtuitstraling.
 Voor het niet-verblindend verlichten van pleinen, inritten en brede voetpaden in de particuliere en openbare sector.

Lichtbron

Module-aansluitvermogen	12 W
Armatuur-aansluitvermogen	15 W
Nominale temperatuur	$t_a = 25 \text{ °C}$
Omgevingstemperatuur	$t_{a,max} = 45 \text{ °C}$

Op verzoek bieden wij een modificatie aan voor hogere omgevingstemperaturen.

84 671 K3

Modulebenaming	LED-0572/830
Kleurtemperatuur	3000 K
Kleurweergave-index	CRI > 80
Module-lichtstroom	2095 lm
Armaturen-lichtstroom	1321 lm
Armatuurrendement	88,1 lm/W

84 671 K4

Modulebenaming	LED-0572/840
Kleurtemperatuur	4000 K
Kleurweergave-index	CRI > 80
Module-lichtstroom	2125 lm
Armaturen-lichtstroom	1340 lm
Armatuurrendement	89,3 lm/W

Levensduur · Omgevingstemperatuur

Nominale temperatuur $t_a = 25 \text{ °C}$	
LED-netdeel:	> 50.000 h
LED-module:	> 200.000 h (L 80 B 50)

Omgevingstemperatuur max. $t_a = 45 \text{ °C}$ (100 %)	
LED-netdeel:	50.000 h
LED-module:	130.000 h (L 80 B 50)

Lichttechniek

Armatuurgegevens voor het lichttechnische berekeningsprogramma DIALux voor buitenverlichting, straatverlichting en binnenverlichting, alsmede armatuurgegevens in EULUMDAT- en IES-formaat vindt u op de BEGA-website www.bega.com.

Lichtstroomaandelen

Bovenste halve ruimte	3,3 %
Onderste halve ruimte	96,7 %

BUG classificatie volgens IES TM-15-07:
 0-2-2
 CEN Flux Code volgens EN 13032-2:
 4-33-76-97-100-0-0-17-3

Inschakelstroom

Inschakelstroom: 1,2 A / 46 μ s
 Maximaal aantal armaturen met deze bouwvorm per aardlekautomaat:
 B 10A: 50 armaturen
 B 16A: 80 armaturen
 C 10A: 50 armaturen
 C 16A: 80 armaturen

Bestelnummer 84 671

LED-kleurtemperatuur naar keuze 3000 K of 4000 K
 3000 K – bestelnummer + **K3**
 4000 K – bestelnummer + **K4**

Kleur naar keuze grafiet of zilver
 Grafiet – bestelnummer
 Zilver – bestelnummer + **A**

Accessoires

71 890 Grondstuk
 Grondstuk met bevestigingsflens van vuurvezinkt staal. Totale lengte 400 mm.
 2 bevestigingsschroeven M 8 van edelstaal.
 Afstand 220 mm

Voor de accessoires is er een aparte gebruiksaanwijzing.

Lichtverdeling

