

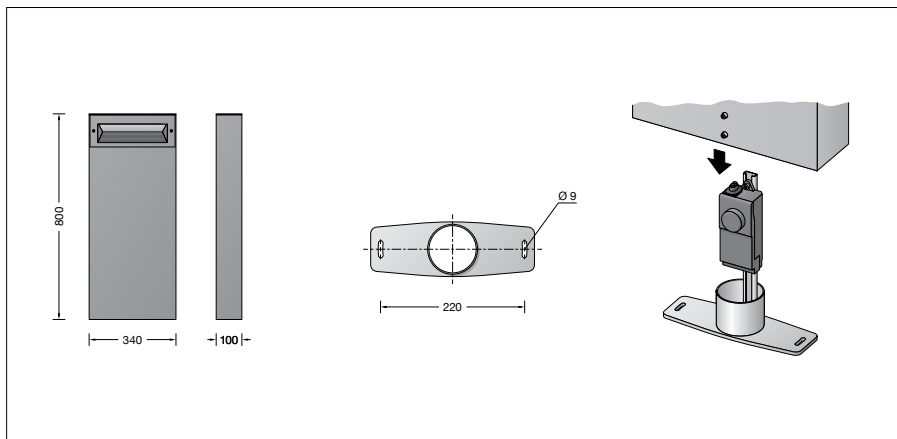
BEGA**84 672**

Bolderarmatuur



Project · Referentienummer

Datum



Productdatablad

Productbeschrijving

Het armatuur bestaat uit gegoten aluminium, aluminium en edelstaal
 Coatingtechnologie BEGA Unidure®
 Veiligheidsglas wit
 Siliconenafdichting
 Armatuur met montageplaat voor montage op een fundament of grondstuk.
 Montageplaat met 2 slobgaten
 Breedte 9mm · afstand 220mm
 Montagebeugel met aansluitkast 70 632 voor doorvoerbedrading
 – voor 2 kabels tot 5 × 4² met smeltzekering Neozed D 01 · 6
 BEGA Ultimate Driver®
 Voldoet aan de knippereisen conform IEC 1789, DIN IEC/TR 63158, DIN IEC/TR 61547-1
 LED-netdeel
 220-240 V ~ 0/50-60 Hz
 DC 176-264 V
 DALI-regelbaar
 Aantal DALI-adressen: 1
 Tussen net- en stuurkabels is een basisisolatie aanwezig
 BEGA Thermal Control®
 Tijdelijke thermische regeling van het armatuur voor de bescherming van temperatuurgevoelige bouwdelen zonder de armatuur uit te schakelen
 Veiligheidsklasse I
 Classificatie IP 65
 Stofdicht en beschermd tegen spuitwater
 Stootvastheid IK10
 Bescherming tegen mechanische stoten < 20 joule
 – Veiligheidssymbool
 – Symbool overeenkomstig richtlijn Europese Unie
 Gewicht: 12,1 kg
 Dit product bevat lichtbronnen met energie-efficiëntieklasse C

Toepassing

Bolderarmatuur met eenzijdig naar beneden gerichte lichtuitstraling.
 Voor het niet-verblindend verlichten van pleinen, inritten en brede voetpaden in de particuliere en openbare sector.

Lichtbron

Module-aansluitvermogen 12 W
 Armatuur-aansluitvermogen 14 W
 t_a = 25 °C
 Nominale temperatuur
 Omgevingstemperatuur t_{a,max} = 55 °C

84 672 K3

Modulebenaming LED-0572/830
 Kleurtemperatuur 3000 K
 Kleurweergave-index CRI > 80
 Module-lichtstroom 2095 lm
 Armaturen-lichtstroom 1321 lm
 Armatuurrendement 94,4 lm/W

84 672 K4

Modulebenaming LED-0572/840
 Kleurtemperatuur 4000 K
 Kleurweergave-index CRI > 80
 Module-lichtstroom 2125 lm
 Armaturen-lichtstroom 1340 lm
 Armatuurrendement 95,7 lm/W

Levensduur · Omgevingstemperatuur

Nominale temperatuur t_a = 25 °C
 LED-netdeel: > 50.000 h
 LED-module: > 200.000 h (L80 B50)
 100.000 h (L90 B50)

Omgevingstemperatuur max. t_a = 55 °C (100 %)

LED-netdeel: 50.000 h
 LED-module: 140.000 h (L80 B50)

Lichttechniek

Armatuurgegevens voor het lichttechnische berekeningsprogramma DIALux voor buitenverlichting, straatverlichting en binnenverlichting, alsmede armatuurgegevens in EULUMDAT- en IES-formaat vindt u op de BEGA-website www.bega.com.

Inschakelstroom

Inschakelstroom: 5 A / 100 μs
 Maximaal aantal armaturen met deze bouwvorm per aardlekautomaat:
 B 10A: 56 armaturen
 B 16A: 90 armaturen
 C 10A: 56 armaturen
 C 16A: 90 armaturen

Lichtstroomaandelen

Bovenste halve ruimte 3,3 %
 Onderste halve ruimte 96,7 %

BUG classificatie volgens IES TM-15-07:
 0-2-2
 CEN Flux Code volgens EN 13032-2:
 4-33-76-97-100-0-0-17-3

Accessoires

71 890 Grondstuk
 Grondstuk met bevestigingsflens van vuurverzinkt staal. Totale lengte 400 mm.
 2 bevestigingsschroeven M 8 van edelstaal.
 Afstand 220 mm

Voor de accessoires is er een aparte gebruiksaanwijzing.

Bestelnummer 84 672

LED-kleurtemperatuur naar keuze 3000 K of 4000 K
 3000 K – bestelnummer + **K3**
 4000 K – bestelnummer + **K4**

Kleur naar keuze grafiet of zilver
 Grafiet – bestelnummer
 Zilver – bestelnummer + **A**

Lichtverdeling

