

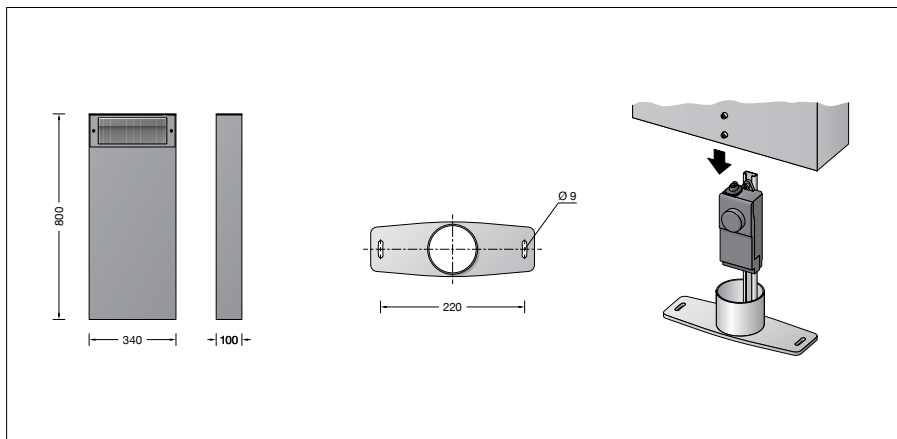
BEGA**84 674**

Bolderarmatuur



Project · Referentienummer

Datum

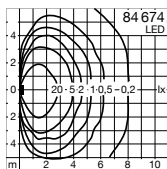


Productdatablad

Productbeschrijving

Het armatuur bestaat uit gegoten aluminium, aluminium en edelstaal
 Coatingtechnologie BEGA Unidure®
 Kleur grafiet of zilver
 Veiligheidsglas wit
 Siliconenafdichting
 Armatuur met montageplaat voor montage op een fundament of grondstuk.
 Montageplaat met 2 slobgaten
 Breedte 9 mm · afstand 220 mm
 Montagebeugel met aansluitkast 70 632 voor doorvoerbedrading
 – voor 2 kabels tot 5 × 4²
 met smeltzekering Neozed D 01 · 6
 BEGA Ultimate Driver®
 LED-netdeel
 220-240 V ~ 0/50-60 Hz
 DC 176-264 V
 DALI-regelbaar
 Aantal DALI-adressen: 1
 Tussen net- en stuurkabels is een basisisolatie aanwezig
 BEGA Thermal Control®
 Tijdelijke thermische regeling van het armatuur voor de bescherming van temperatuurgevoelige bouwdeelen zonder de armatuur uit te schakelen
 Veiligheidsklasse I
 Classificatie IP 65
 Stofdicht en beschermd tegen spuitwater
 Stootvastheid IK08
 Bescherming tegen mechanische stoten < 5 joule
 – Veiligheidssymbool
 – Symbool overeenkomstig richtlijn
 Europese Unie
 Gewicht: 12,1 kg
 Dit product bevat lichtbronnen met energie-efficiëntieklasse C

Lichtverdeling



Toepassing

Bolderarmatuur met eenzijdige lichtuitstraling en bandvormige lichtsterkteverdeling.
 Het licht wordt naar beneden gericht en is naar boven afgeschermd.
 Voor een breedstralende en gelijkmatige verlichting van vlakken, wegen en paden.

Lichtbron

Module-aansluitvermogen	12 W
Armatuur-aansluitvermogen	14,2 W
Nominale temperatuur	$t_a = 25\text{ °C}$
Omgevingstemperatuur	$t_{a\text{ max}} = 50\text{ °C}$

84 674 K3

Modulebenaming	LED-0575/830
Kleurtemperatuur	3000 K
Kleurweergave-index	CRI > 80
Module-lichtstroom	2095 lm
Armatuuren-lichtstroom	1331 lm
Armatuurrendement	93,7 lm/W

84 674 K4

Modulebenaming	LED-0575/840
Kleurtemperatuur	4000 K
Kleurweergave-index	CRI > 80
Module-lichtstroom	2125 lm
Armatuuren-lichtstroom	1350 lm
Armatuurrendement	95,1 lm/W

Levensduur · Omgevingstemperatuur

Nominale temperatuur $t_a = 25\text{ °C}$	
LED-netdeel:	> 50.000 h
LED-module:	> 200.000 h (L 80 B 50)
	100.000 h (L 90 B 50)

Omgevingstemperatuur max. $t_a = 50\text{ °C}$ (100 %)

LED-netdeel:	50.000 h
LED-module:	44.000 h (L 80 B 50)
	68.000 h (L 70 B 50)

Lichttechniek

Armatuurgegevens voor het lichttechnische berekeningsprogramma DIALux voor buitenverlichting, straatverlichting en binnenverlichting, alsmede armatuurgegevens in EULUMDAT- en IES-formaat vindt u op de BEGA-website www.bega.com.

Inschakelstroom

Inschakelstroom: 5 A / 100 μ s
 Maximaal aantal armaturen met deze bouwvorm per aardlekautomaat:
 B 10A: 56 armaturen
 B 16A: 90 armaturen
 C 10A: 56 armaturen
 C 16A: 90 armaturen

Lichtstroomaandelen

Bovenste halve ruimte	11,3 %
Onderste halve ruimte	88,7 %

BUG classificatie volgens IES TM-15-07:
 0–3–1

CEN Flux Code volgens EN 13032-2:
 15–46–83–89–100–3–12–43–11

BEGA Constant Optics®

BEGA Constant Optics® is een efficiënt optisch systeem, dat nagenoeg niet aan slijtage onderhevig is. De gebruikte duurzame materialen glas, aluminium en silicone zijn zelfs onder extreme omstandigheden zoals hoge temperaturen en uv-straling verouderingsbestendig.

Accessoires

71 890 Grondstuk
 Grondstuk met bevestigingsflens van vuurverzinkt staal. Totale lengte 400 mm.
 2 bevestigingsschroeven M 8 van edelstaal.
 Afstand 220 mm

Voor de accessoires is er een aparte gebruiksaanwijzing.

Bestelnummer 84 674

LED-kleurtemperatuur naar keuze 3000 K of 4000 K
 3000 K – bestelnummer + **K3**
 4000 K – bestelnummer + **K4**

Kleur naar keuze grafiet of zilver
 Grafiet – bestelnummer
 Zilver – bestelnummer + **A**