

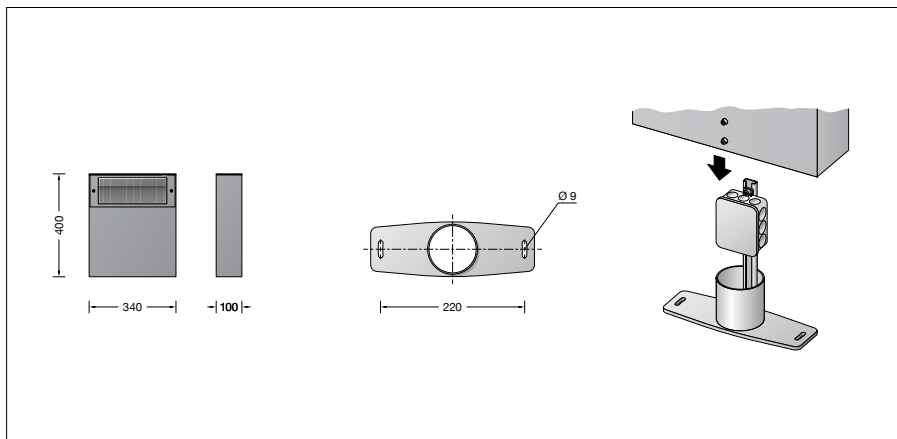
**BEGA****84 673**

Bolderarmatuur



Project · Referentienummer

Datum



## Productdatablad

### Productbeschrijving

Het armatuur bestaat uit gegoten aluminium, aluminium en edelstaal  
 Coatingtechnologie BEGA Unidure®  
 Veiligheidsglas wit  
 Siliconenafdichting  
 Armatuur met montageplaat voor montage op een fundament of grondstuk.  
 Montageplaat met 2 slobgaten  
 Breedte 9 mm · afstand 220 mm  
 Montagebeugel met aansluitkast voor doorvoerbedrading tot 5×2,5<sup>2</sup>  
 LED-netdeel  
 220-240 V ~ 0/50-60 Hz  
 DC 176-275 V  
 DALI-regelbaar  
 Aantal DALI-adressen: 1  
 Tussen net- en stuurkabels is een basisisolatie aanwezig  
 BEGA Thermal Control®  
 Tijdelijke thermische regeling van het armatuur voor de bescherming van temperatuurgevoelige bouwdeelen zonder de armatuur uit te schakelen  
 Veiligheidsklasse I  
 Classificatie IP 65  
 Stofdicht en beschermd tegen spuitwater  
 Stootvastheid IK08  
 Bescherming tegen mechanische stoten < 5 joule  
 – Veiligheidssymbool  
 – Symbool overeenkomstig richtlijn  
 Europese Unie  
 Gewicht: 8,0 kg  
 Dit product bevat lichtbronnen met energie-efficiëntieklasse C

### Toepassing

Bolderarmatuur met eenzijdige lichtuitstraling en bandvormige lichtsterkteverdeling.  
 Het licht wordt naar beneden gericht en is naar boven afgeschermd.  
 Voor een breedstralende en gelijkmatige verlichting van vlakken, wegen en paden.

### Lichtbron

Module-aansluitvermogen	12 W
Armatuur-aansluitvermogen	15 W
Nominale temperatuur	$t_a = 25\text{ °C}$
Omgevingstemperatuur	$t_{a\text{ max}} = 45\text{ °C}$

Op verzoek bieden wij een modificatie aan voor hogere omgevingstemperaturen.

### 84 673 K3

Modulebenaming	LED-0575/830
Kleurtemperatuur	3000 K
Kleurweergave-index	CRI > 80
Module-lichtstroom	2095 lm
Armaturen-lichtstroom	1331 lm
Armatuurrendement	88,7 lm/W

### 84 673 K4

Modulebenaming	LED-0575/840
Kleurtemperatuur	4000 K
Kleurweergave-index	CRI > 80
Module-lichtstroom	2125 lm
Armaturen-lichtstroom	1350 lm
Armatuurrendement	90 lm/W

### Levensduur · Omgevingstemperatuur

Nominale temperatuur $t_a = 25\text{ °C}$	
LED-netdeel:	> 50.000 h
LED-module:	> 200.000 h (L80 B50) 100.000 h (L90 B50)

Omgevingstemperatuur max.  $t_a = 45\text{ °C}$  (100 %)

LED-netdeel:	50.000 h
LED-module:	170.000 h (L80 B50)

### Inschakelstroom

Inschakelstroom: 5 A / 50  $\mu$ s  
 Maximaal aantal armaturen met deze bouwvorm per aardlekautomaat:  
 B 10A: 31 armaturen  
 B 16A: 50 armaturen  
 C 10A: 52 armaturen  
 C 16A: 80 armaturen

### Lichtstroomaandelen

Bovenste halve ruimte	11,3 %
Onderste halve ruimte	88,7 %

BUG classificatie volgens IES TM-15-07:

0-3-1

CEN Flux Code volgens EN 13032-2:

15-46-83-89-100-3-12-43-11

### Lichttechniek

Armatuurgegevens voor het lichttechnische berekeningsprogramma DIALux voor buitenverlichting, straatverlichting en binnenverlichting, alsmede armatuurgegevens in EULUMDAT- en IES-formaat vindt u op de BEGA-website [www.bega.com](http://www.bega.com).

### Accessoires

**71 890** Grondstuk  
 Grondstuk met bevestigingsflens van vuurverzinkt staal. Totale lengte 400 mm.  
 2 bevestigingsschroeven M 8 van edelstaal.  
 Afstand 220 mm

Voor de accessoires is er een aparte gebruiksaanwijzing.

### Bestelnummer 84 673

LED-kleurtemperatuur naar keuze 3000 K of 4000 K

3000 K – bestelnummer + **K3**

4000 K – bestelnummer + **K4**

Kleur naar keuze grafiet of zilver

Grafië – bestelnummer

Zilver – bestelnummer + **A**

### Lichtverdeling

