

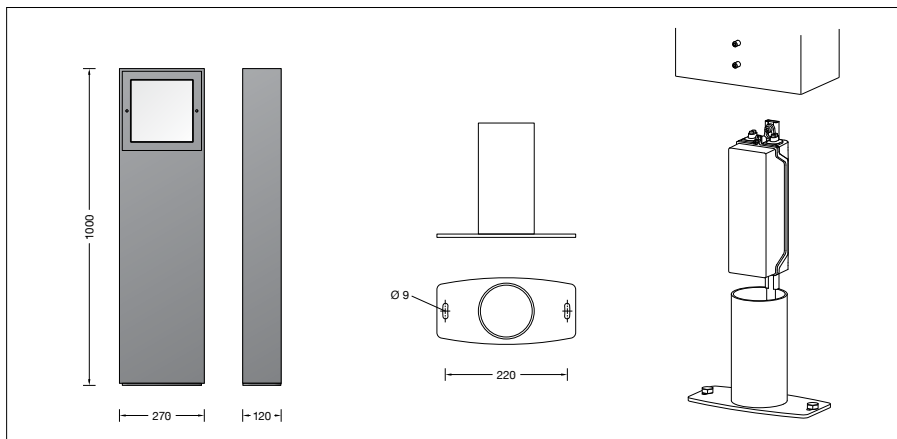
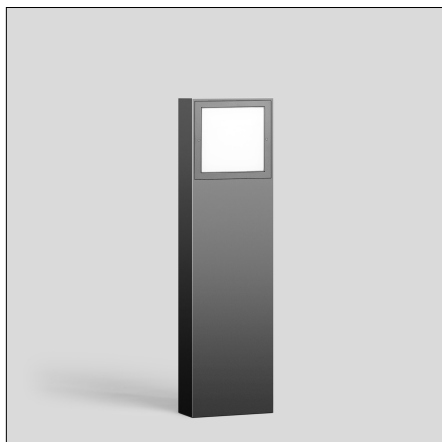
BEGA**84 411**

Bolderarmatuur



Project · Referentienummer

Datum



Productdatablad

Productbeschrijving

Het armatuur bestaat uit gegoten aluminium, aluminium en edelstaal
 Coatingtechnologie BEGA Unidure®
 Veiligheidsglas wit
 Siliconenaafdichting
 Armatuur met schroefsockel van staal
 vuurverzinkt volgens EN ISO 1461
 voor montage voor montage op een
 fundament of grondstuk
 Voetplaat met 2 slobgaten Breedte 9mm ·
 afstand 220mm
 Aansluitkast 71 084 voor doorvoerbedrading –
 voor 2 kabels tot 7 × 6²
 Zekeringsklem met fijnzekering
 6,3A traag ø 5 × 20mm
 LED-netdeel
 220-240 V ~ 0/50-60 Hz
 DC 176-276 V
 DALI-regelbaar
 Aantal DALI-adressen: 1
 Tussen net- en stuurkabels is een basisisolatie
 aanwezig
 BEGA Thermal Control®
 Tijdelijke thermische regeling van het armatuur
 voor de bescherming van temperatuurgevoelige
 bouw delen zonder de armatuur uit te schakelen
 Veiligheidsklasse I
 Classificatie IP 65
 Stofdicht en beschermd tegen spuitwater
 Stootvastheid IK05
 Bescherming tegen mechanische
 stoten < 0,7 joule
 – Veiligheidssymbool
 – Symbool overeenkomstig richtlijn
 Europese Unie
 Gewicht: 15,8 kg
 Dit product bevat lichtbronnen met energie-
 efficiëntieklasse D

Toepassing

Bolderarmatuur met eenzijdige lichtuitstraling en
 vrijstralende lichtsterkteverdeling.
 Voor het verlichten van voetpaden, inritten of
 pleinen.

Lichtbron

Module-aansluitvermogen	9,5 W
Armatuur-aansluitvermogen	11 W
Nominale temperatuur	$t_a = 25\text{ °C}$
Omgevingstemperatuur	$t_{a\text{max}} = 60\text{ °C}$

84 411 K3

Modulebenaming	LED-0803/830
Kleurtemperatuur	3000 K
Kleurweergave-index	CRI > 80
Module-lichtstroom	1745 lm
Armaturen-lichtstroom	743 lm
Armatuurrendement	67,5 lm/W

84 411 K4

Modulebenaming	LED-0803/840
Kleurtemperatuur	4000 K
Kleurweergave-index	CRI > 80
Module-lichtstroom	1835 lm
Armaturen-lichtstroom	781 lm
Armatuurrendement	71 lm/W

Levensduur · Omgevingstemperatuur

Nominale temperatuur $t_a = 25\text{ °C}$	
LED-netdeel:	> 50.000h
LED-module:	180.000h (L80B50)
Omgevingstemperatuur max. $t_a = 60\text{ °C}$ (100 %)	
LED-netdeel:	50.000h
LED-module:	120.000h (L80B50)

Inschakelstroom

Inschakelstroom: 4,2 A / 30 μ s
 Maximaal aantal armaturen met deze
 bouwvorm per aardlekautomaat:

B 10A:	50 armaturen
B 16A:	50 armaturen
C 10A:	50 armaturen
C 16A:	50 armaturen

Lichtstroomaandelen

Bovenste halve ruimte	50 %
Onderste halve ruimte	50 %

BUG classificatie volgens IES TM-15-07:
 0–3–1
 CEN Flux Code volgens EN 13032-2:
 13–37–67–50–100–13–37–67–50

Lichttechniek

Armatuurgegevens voor het lichttechnische
 berekeningsprogramma DIALux voor
 buitenverlichting, straatverlichting en
 binnenverlichting, alsmede armatuurgegevens
 in EULUMDAT- en IES-formaat vindt u op de
 BEGA-website www.bega.com.

Bestelnummer 84 411

LED-kleurtemperatuur naar keuze 3000 K
 of 4000 K
 3000 K – bestelnummer + **K3**
 4000 K – bestelnummer + **K4**

Accessoires

71 890 Grondstuk
 Grondstuk met bevestigingsflens van
 vuurverzinkt staal. Totale lengte 400 mm.
 2 bevestigingsschroeven M 8 van edelstaal.
 Afstand 220 mm

Voor de accessoires is er een aparte
 gebruiksaanwijzing.

Lichtverdeling

