

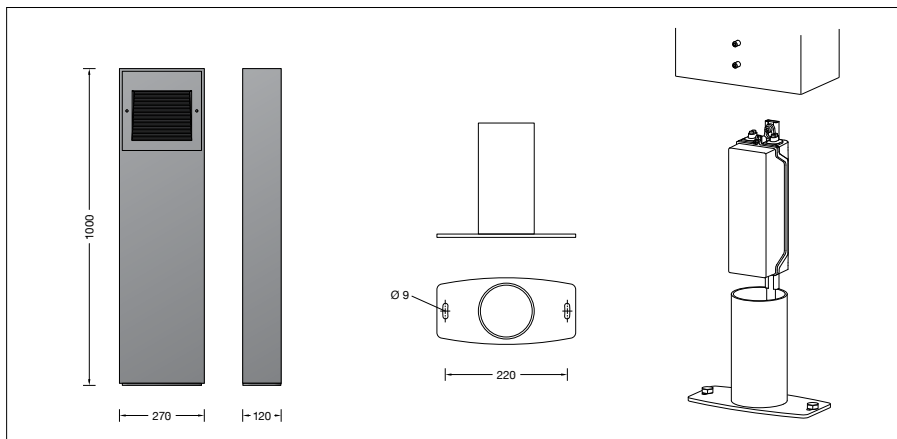
**BEGA****84 415**

Bolderarmatuur



Project · Referentienummer

Datum



## Productdatablad

### Productbeschrijving

Het armatuur bestaat uit gegoten aluminium, aluminium en edelstaal  
 Coatingtechnologie BEGA Unidure®  
 Veiligheidsglas gematteerd  
 Siliconenaafdichting  
 Armatuur met schroefsockel van staal  
 vuurverzinkt volgens EN ISO 1461  
 voor montage voor montage op een  
 fundament of grondstuk  
 Voetplaat met 2 slobgaten Breedte 9 mm ·  
 afstand 220mm  
 Aansluitkast 71 084 voor doorvoerbedrading  
 – voor 2 kabels tot 7 × 6<sup>2</sup>  
 Zekeringsklem met fijnzekering  
 6,3A traag ø 5 × 20mm  
 LED-netdeel  
 220-240 V ~ 0/50-60 Hz  
 DC 176-276 V  
 DALI-regelbaar  
 Aantal DALI-adressen: 1  
 Tussen net- en stuurkabels is een  
 basisisolatie aanwezig  
 BEGA Thermal Control®  
 Tijdelijke thermische regeling van het  
 armatuur voor de bescherming van  
 temperatuurgevoelige bouwdeelen zonder de  
 armatuur uit te schakelen  
 Veiligheidsklasse I  
 Classificatie IP 65  
 Stofdicht en beschermd tegen spuitwater  
 Stootvastheid IK10  
 Bescherming tegen mechanische  
 stoten < 20 joule  
 – Veiligheidssymbool  
 – Symbool overeenkomstig richtlijn  
 Europese Unie  
 Gewicht: 15,5 kg  
 Dit product bevat lichtbronnen met energie-  
 efficiëntieklasse B, C

### Toepassing

Bolderarmatuur met eenzijdige lichtuitstraling  
 en asymmetrisch-afgeschermde  
 lichtsterkteverdeling.  
 Het licht wordt naar beneden gericht en  
 is horizontaal naar boven toe volledig  
 afgeschermd. De hoogste verlichtingssterkte  
 wordt in de onmiddellijke omgeving van het  
 armatuur bereikt.

### Lichtbron

Module-aansluitvermogen	11,6 W
Armatuur-aansluitvermogen	13,5 W
Nominale temperatuur	$t_a = 25\text{ °C}$
Omgevingstemperatuur	$t_{a\text{ max}} = 60\text{ °C}$

### 84 415 K3

Modulebenaming	LED-0758/830
Kleurtemperatuur	3000 K
Kleurweergave-index	CRI > 80
Module-lichtstroom	2255 lm
Armatuuren-lichtstroom	1113 lm
Armatuurrendement	82,4 lm/W

### 84 415 K4

Modulebenaming	LED-0758/840
Kleurtemperatuur	4000 K
Kleurweergave-index	CRI > 80
Module-lichtstroom	2320 lm
Armatuuren-lichtstroom	1145 lm
Armatuurrendement	84,8 lm/W

### Levensduur · Omgevingstemperatuur

Nominale temperatuur $t_a = 25\text{ °C}$	
LED-netdeel:	> 50.000 h
LED-module:	> 200.000 h (L 80 B 50) > 100.000 h (L 90 B 50)

Omgevingstemperatuur max.  $t_a = 60\text{ °C}$  (100 %)

LED-netdeel:	50.000 h
LED-module:	56.000 h (L 80 B 50) 85.000 h (L 70 B 50)

### Lichttechniek

Armatuurgegevens voor het lichttechnische  
 berekeningsprogramma DIALux voor  
 buitenverlichting, straatverlichting  
 en binnenverlichting, alsmede  
 armatuurgegevens in EULUMDAT- en IES-  
 formaat vindt u op de BEGA-website [www.bega.com](http://www.bega.com).

### Inschakelstroom

Inschakelstroom: 4,2 A / 30  $\mu$ s  
 Maximaal aantal armaturen met deze  
 bouwvorm per aardlekautomaat:  
 B 10 A: 50 armaturen  
 B 16 A: 50 armaturen  
 C 10 A: 50 armaturen  
 C 16 A: 50 armaturen

### Lichtstroomaandelen

Bovenste halve ruimte	0,1 %
Onderste halve ruimte	99,9 %

BUG classificatie volgens IES TM-15-07:  
 0-1-1  
 CEN Flux Code volgens EN 13032-2:  
 24-70-95-100-100

### Accessoires

**71 890** Grondstuk  
 Grondstuk met bevestigingsflens van  
 vuurverzinkt staal. Totale lengte 400 mm.  
 2 bevestigingsschroeven M 8 van edelstaal.  
 Afstand 220 mm

Voor de accessoires is er een aparte  
 gebruiksaanwijzing.

### Bestelnummer 84 415

LED-kleurtemperatuur naar keuze 3000 K  
 of 4000 K  
 3000 K – bestelnummer + **K3**  
 4000 K – bestelnummer + **K4**

### Lichtverdeling

