

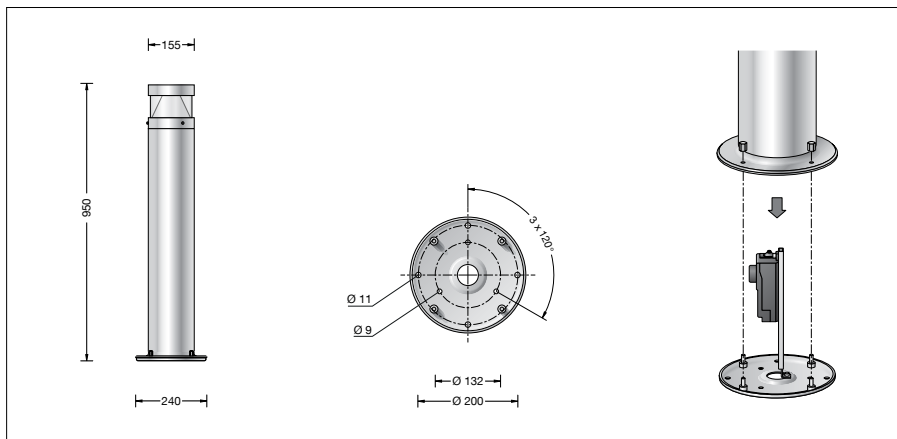
BEGA**88 060**

Bolderarmatuur



Project · Referentienummer

Datum



Productdatablad

Productbeschrijving

Het armatuur is van edelstaal
 Materiaalnummer 1.4401
 Borosilicaatglas
 Siliconenaafdichting
 Reflector van geanodiseerd aluminium
 Reflector van edelstaal – gestraald
 Armatuur met montageplaat voor montage op een fundament of grondstuk.
 Montageplaat met gaten
 4 × ø 11 mm cirkeldiameter 200 mm
 3 × ø 9 mm cirkeldiameter 132 mm
 Montagebeugel met aansluitkast 70 632 voor doorvoerbedrading
 – voor 2 kabels tot 5 × 4²
 met smeltzekering Neozed D 01 · 6
 LED-netdeel
 220-240 V ~ 0/50-60 Hz
 DC 176-276 V
 DALI-regelbaar
 Aantal DALI-adressen: 1
 Tussen net- en stuurkabels is een basisisolatie aanwezig
 BEGA Thermal Control®
 Tijdelijke thermische regeling van het armatuur voor de bescherming van temperatuurgevoelige bouwdeelen zonder de armatuur uit te schakelen
 Veiligheidsklasse I
 Classificatie IP 65
 Stofdicht en beschermd tegen spuitwater
 Stootvastheid IK05
 Bescherming tegen mechanische stoten < 0,7 joule
 – Veiligheidssymbool
 – Symbool overeenkomstig richtlijn Europese Unie
 Gewicht: 12,0 kg
 Dit product bevat lichtbronnen met energie-efficiëntieklasse D

Toepassing

Afgeschermd bolderarmatuur van edelstaal met rotatiesymmetrische lichtsterkteverdeling. Voor het verlichten van voetpaden, entrees of oprijlanen.
 Het LED-licht wordt door een reflector op een kegelreflector gericht. Het te verlichten oppervlak wordt rotatiesymmetrisch breedstrooiend en gelijkmatig verlicht.

Lichtbron

Module-aansluitvermogen 7,7 W
 Armatuur-aansluitvermogen 9 W
 Nominale temperatuur $t_a = 25 \text{ }^\circ\text{C}$
 Omgevingstemperatuur $t_{a \text{ max}} = 55 \text{ }^\circ\text{C}$

88 060 K3

Modulebenaming LED-0382/830
 Kleurtemperatuur 3000 K
 Kleurweergave-index CRI > 80
 Module-lichtstroom 1475 lm
 Armaturen-lichtstroom 766 lm
 Armatuurrendement 85,1 lm/W

88 060 K4

Modulebenaming LED-0382/840
 Kleurtemperatuur 4000 K
 Kleurweergave-index CRI > 80
 Module-lichtstroom 1495 lm
 Armaturen-lichtstroom 776 lm
 Armatuurrendement 86,2 lm/W

Levensduur · Omgevingstemperatuur

Nominale temperatuur $t_a = 25 \text{ }^\circ\text{C}$
 LED-netdeel: > 50.000 h
 LED-module: > 200.000 h (L 80 B 50)
 100.000 h (L 90 B 50)

Omgevingstemperatuur max. $t_a = 55 \text{ }^\circ\text{C}$ (100 %)
 LED-netdeel: 50.000 h
 LED-module: 180.000 h (L 80 B 50)

Inschakelstroom

Inschakelstroom: 4,2 A / 30 μs
 Maximaal aantal armaturen met deze bouwvorm per aardlekautomaat:
 B 10A: 50 armaturen
 B 16A: 50 armaturen
 C 10A: 50 armaturen
 C 16A: 50 armaturen

Lichtstroomaandelen

Bovenste halve ruimte 4,5 %
 Onderste halve ruimte 95,5 %

BUG classificatie volgens IES TM-15-07:
 1–2–0

CEN Flux Code volgens EN 13032-2:
 28–76–96–96–100–9–28–59–4

Lichttechniek

Armatuurgegevens voor het lichttechnische berekeningsprogramma DIALux voor buitenverlichting, straatverlichting en binnenverlichting, alsmede armatuurgegevens in EULUMDAT- en IES-formaat vindt u op de BEGA-website www.bega.com.

Accessoire

70 896 Grondstuk
 Grondstuk met bevestigingsflens van vuurverzinkt staal. Totale lengte 500 mm.
 3 bevestigingsschroeven M8 van edelstaal.
 Cirkel ø 132 mm.

Hiervoor bestaat een aparte gebruiksaanwijzing.

Bestelnummer 88 060

LED-kleurtemperatuur naar keuze 3000 K of 4000 K
 3000 K – bestelnummer + **K3**
 4000 K – bestelnummer + **K4**

Lichtverdeling

