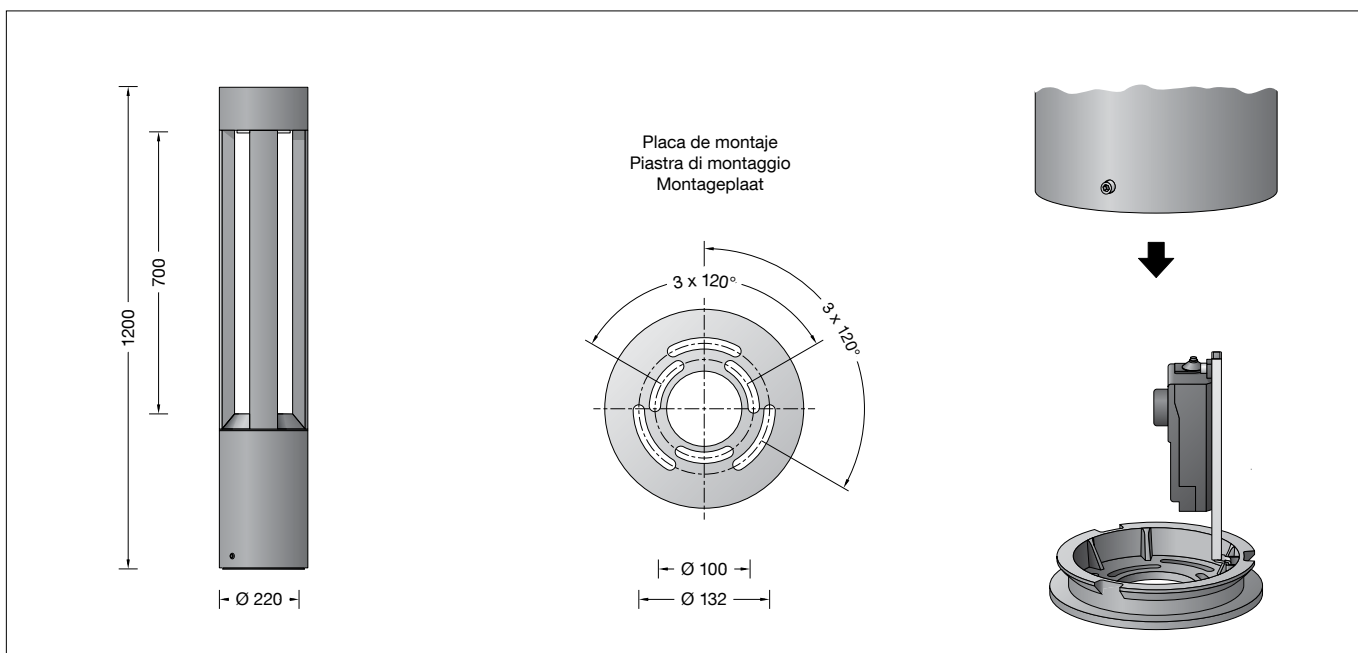


BEGA**84 062**

Luminaria de balizamiento
Paletto luminoso
Bolderarmatuur



Instrucciones de uso

Aplicación

Luminaria de balizamiento apantallada con distribución de la intensidad lumínica rotacionalmente simétrica extensiva, para la iluminación de plazas, accesos para vehículos y zonas de entrada.

Luminaria robusta y expresiva con sugerentes efectos gráficos y elevada intensidad lumínica sobre la superficie de suelo.

Fuente de luz

Potencia de conexión del módulo	29 W
Potencia de conexión de la luminaria	33 W
Temperatura de diseño	$t_a = 25\text{ °C}$
Temperatura ambiente	$t_{a,max} = 35\text{ °C}$

84 062 K3

Denominación del módulo	LED-0809/830
Temperatura de color	3000 K
Índice de reproducción cromática	CRI > 80
Flujo luminoso del módulo	5640 lm
Flujo luminoso de la luminaria	1856 lm
Rendimiento luminoso de la lum.	54,7 lm/W

84 062 K4

Denominación del módulo	LED-0809/840
Temperatura de color	4000 K
Índice de reproducción cromática	CRI > 80
Flujo luminoso del módulo	5800 lm
Flujo luminoso de la luminaria	1856 lm
Rendimiento luminoso de la lum.	56,2 lm/W

Dark Sky

La luz de esta luminaria se dirige de manera uniforme y muy eficaz sobre la superficie que se desea iluminar. Menos del 1% del flujo luminoso de la luminaria se emite en el semiespacio superior de la luminaria.

Istruzioni per l'uso

Applicazione

Paletto luminoso schermato con distribuzione simmetrica omnidirezionale della luce a fascio largo per illuminare piazze, accessi e ingressi. Apparecchio robusto dall'aspetto notevole con grafica illuminotecnica impressionante e con un alto grado di illuminamento del pavimento.

Lampada

Potenza modulo	29 W
Potenza apparecchio	33 W
Temperatura di riferimento	$t_a = 25\text{ °C}$
Temperatura ambiente	$t_{a,max} = 35\text{ °C}$

84 062 K3

Denominazione modulo	LED-0809/830
Temperatura di colore	3000 K
Indice di resa del colore	CRI > 80
Flusso luminoso modulo	5640 lm
Flusso luminoso apparecchi	1856 lm
Efficienza luminosa apparecchi	54,7 lm/W

84 062 K4

Denominazione modulo	LED-0809/840
Temperatura di colore	4000 K
Indice di resa del colore	CRI > 80
Flusso luminoso modulo	5800 lm
Flusso luminoso apparecchi	1856 lm
Efficienza luminosa apparecchi	56,2 lm/W

Dark Sky

La luce di questo apparecchio viene indirizzata in modo omogeneo e altamente efficiente sulla superficie da illuminare. Questo apparecchio emette meno dell'1% della componente luminosa nel semispazio superiore dell'apparecchio stesso.

Gebruiksaanwijzing

Toepassing

Afgeschermd bolderarmatuur met rotatie-symmetrische, breedstralende lichtsterkteverdeling voor het verlichten van pleinen, oprijlanen en entrees.

Robuust en opvallend armatuur met een indrukwekkend lichtdiagram en een hoge verlichtingssterkte op het grondoppervlak.

Lichtbron

Module-aansluitvermogen	29 W
Armatuur-aansluitvermogen	33 W
Nominale temperatuur	$t_a = 25\text{ °C}$
Omgevingstemperatuur	$t_{a,max} = 35\text{ °C}$

84 062 K3

Modulebenaming	LED-0809/830
Kleurtemperatuur	3000 K
Kleurweergave-index	CRI > 80
Module-lichtstroom	5640 lm
Armatuuren-lichtstroom	1856 lm
Armatuurrendement	54,7 lm/W

84 062 K4

Modulebenaming	LED-0809/840
Kleurtemperatuur	4000 K
Kleurweergave-index	CRI > 80
Module-lichtstroom	5800 lm
Armatuuren-lichtstroom	1856 lm
Armatuurrendement	56,2 lm/W

Dark Sky

Het licht van dit armatuur wordt gelijkmatig en zeer efficiënt op het te verlichten vlak gericht. Minder dan 1% van de armaturenlichtstroom wordt in de bovenste helft van het armatuur afgegeven.

Seguridad

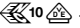
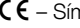
Tanto en la instalación como en el funcionamiento de esta luminaria han de observarse las normas de seguridad nacionales. El montaje y la puesta en servicio deben ser realizados únicamente por un electricista especializado. El fabricante no asume ninguna responsabilidad en caso de daños causados por el uso o el montaje inadecuados. En caso de realizar modificaciones posteriores en la luminaria, la persona que realiza dichas modificaciones será considerada como fabricante.

Protección contra sobretensiones

Los componentes electrónicos instalados en la luminaria están protegidos contra sobretensiones según DIN EN 61547. Para lograr una protección adicional, p. ej. contra transitorios, etc., recomendamos componentes para la protección contra sobretensiones separados. Puede encontrarlos en nuestro sitio web en www.bega.com.

La protección óptima de todos los componentes electrónicos instalados en las luminarias se consigue utilizando contactos de conmutación sin rebote, como un relé electrónico (relé de estado sólido), por ejemplo BEGA 71 320.

Descripción del producto

La luminaria está compuesta de perfiles de aluminio, aluminio de inyección y acero inoxidable
Tecnología de recubrimiento BEGA Unidure®
Color grafito o plata
Cristal de seguridad transparente
Junta de silicona
Reflector de aluminio puro anodizado
Luminaria con placa de montaje para atornillar en un cimiento o en una pieza de empotrar en el suelo
Placa de montaje con dos círculos primitivos:
ø 100 mm, 3 agujeros alargados, ancho 9 mm
ø 132 mm, 3 agujeros alargados, ancho 9 mm
Soporte de montaje con caja de conexión 70 632 para el cableado continuo
– para 2 cables hasta 5 x 4[□]
con fusible Neozed D 01 · 6 A
Fuente de alimentación LED
220-240 V ~ 0/50-60 Hz
DC 170-280 V
con posibilidad de control DALI
Número de direcciones DALI: 1
Entre los cables de red y los conductores de control existe un aislamiento básico BEGA Thermal Control®
Regulación térmica temporal de la potencia de la luminaria para la protección de componentes sensibles a altas temperaturas sin desconectar la luminaria
Clase de protección I
Tipo de protección IP 65
Estanca al polvo y protegida contra chorros de agua
Resistencia contra impacto IK07
Protección contra los choques mecánicos < 2 Julios
 – Distintivo de seguridad
 – Símbolo de conformidad
Peso: 15,8 kg
Este producto contiene fuentes de luz de las clases de eficiencia energética B, C

Sicurezza

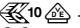
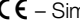
Per l'installazione e l'uso di questo apparecchio vanno osservate le disposizioni nazionali di sicurezza. Il montaggio e la messa in funzione devono essere effettuati esclusivamente da un elettricista qualificato. Il produttore non si assume alcuna responsabilità per eventuali danni causati da un uso o montaggio falso. Qualora vengano apportate delle modifiche all'apparecchio in un secondo momento, è da intendere come produttore la persona che esegue tali modifiche.

Protezione contro le sovratensioni

I componenti elettronici montati nell'apparecchio sono protetti da sovratensione ai sensi della norma DIN EN 61547. Per ottenere un'ulteriore protezione da transienti ecc., consigliamo a parte dei componenti di protezione contro sovratensioni. Essi sono riportati sul nostro sito web all'indirizzo www.bega.com.

Per una maggiore protezione dei componenti elettronici, installati nei nostri apparecchi, consigliamo l'utilizzo di un Relé a contatto di potenza per garantire un'accensione stabile (relé a stato solido), come per esempio BEGA 71 320.

Descrizione del prodotto

L'apparecchio è costituito da profili in alluminio, fusione di alluminio e acciaio inox
Tecnologia di rivestimento BEGA Unidure®
Colore grafito o argento
Vetro di sicurezza trasparente
Guarnizione in silicone
Riflettore in alluminio puro anodizzato
Apparecchio con piastra di montaggio da avvitare su una base o su un'unità di ancoraggio a terra
Piastra di montaggio con due cerchi:
ø 100 mm, 3 fori allungati larghi 9 mm
ø 132 mm, 3 fori allungati larghi 9 mm
Staffa di montaggio con scatola di collegamento 70 632
per il cablaggio passante
– per 2 cavi fino a 5 x 4[□]
con fusibile Neozed D 01 · 6 A
Alimentatore LED
220-240 V ~ 0/50-60 Hz
DC 170-280 V
Comandabile DALI
Quantità di indirizzi DALI: 1
Fra le linee della rete e quelle di comando è presente un isolamento principale BEGA Thermal Control®
Regolazione termica temporanea della potenza degli apparecchi per la protezione di componenti sensibili alle temperature, senza spegnere l'apparecchio.
Classe di isolamento I
Protezione IP 65
Stagno alla polvere e protetto da getti d'acqua
Protezione antiurto IK07
Protezione contro urti meccanici < 2 Joule
 – Marchio di controllo
 – Simbolo di conformità
Peso: 15,8 kg
Questo prodotto contiene sorgenti luminose delle classi di efficienza energetica B, C

Veiligheid

Bij het installeren en gebruiken van dit armatuur moeten de nationale veiligheidsvoorschriften in acht worden genomen. De montage en ingebruikname mag alleen door een elektromonteur worden uitgevoerd. De fabrikant stelt zich niet aansprakelijk voor schade die ontstaat door een onjuist gebruik of verkeerde montage. Indien achteraf wijzigingen aan het armatuur worden aangebracht, geldt de persoon die deze wijzigingen aanbrengt, als de fabrikant.

Overspanningsbeveiliging

De in het armatuur ingebouwde elektronische componenten zijn volgens EN 61547 tegen overspanning beveiligd. Om een extra beveiliging tegen bv transiënten etc. te bereiken adviseren wij aparte overspanning-beveiligingscomponenten. Deze vindt u op onze website www.bega.com.

Een optimale beveiliging wordt voor alle in het armatuur ingebouwde elektronische delen wordt bereikt door het gebruik van schakelcontacten zonder bewegende delen te gebruiken. Zoals een elektronisch relais (solid-state-relais), bv BEGA 71 320.

Productbeschrijving

Het armatuur bestaat uit aluminiumprofielen, gegoten aluminium en edelstaal
Coatingtechnologie BEGA Unidure®
Kleur grafit of zilver
Veiligheidsglas helder
Siliconenaafdichting
Reflector van geanodiseerd aluminium
Armatuur met montageplaat voor montage op een fundament of grondstuk.
Montageplaat met twee steekcirkels:
ø 100 mm, 3 slobgaten 9 mm breed
ø 132 mm, 3 slobgaten 9 mm breed
Montagebeugel met aansluitkast 70 632 voor doorvoerbedrading
– voor 2 kabels tot 5 x 4[□]
met smeltzekering Neozed D 01 · 6
LED-netdeel
220-240 V ~ 0/50-60 Hz
DC 170-280 V
DALI-regelbaar
Aantal DALI-adressen: 1
Tussen net- en stuurkabels is een basisisolatie aanwezig
BEGA Thermal Control®
Tijdelijke thermische regeling van het armatuur voor de bescherming van temperatuurgevoelige bouwdeelen zonder de armatuur uit te schakelen
Veiligheidsklasse I
Classificatie IP 65
Stofdicht en beschermd tegen spuitwater
Stoovastheid IK07
Bescherming tegen mechanische stoten < 2 joule
 – Veiligheidssymbool
 – Symbool overeenkomstig richtlijn Europese Unie
Gewicht: 15,8 kg
Dit product bevat lichtbronnen met energie-efficiëntieklasse B, C

Montaje

La base de la luminaria no se debe encontrar por debajo del borde superior del pavimento. Para la conexión eléctrica de la luminaria basta con una longitud del cable de aprox. 400 mm por encima de la superficie de montaje. Soltar el tornillo de la base de la luminaria. Girar y retirar la placa de montaje.

Fijar la placa de montaje con el material de fijación adjunto u otro material apropiado en un cimientito o una pieza de empotrar en el suelo **70 896**.

Tenga en cuenta en caso de montaje en un cimientito: El hormigón húmedo puede ser fuertemente alcalino y no debe entrar en contacto permanente con la luminaria. Recomendamos drenar el área de montaje y aplicar una capa de pintura aislante.

Abrir la caja de conexión.

Realizar la puesta a tierra.

Realizar la conexión eléctrica del cable de tierra y del cable de conexión de la luminaria.

Prestar atención a la asignación correcta del cable de conexión.

Realizar la conexión a la red en el conductor verde-amarillo (⊕), marrón (L) y azul (N).

La conexión de los conductores de control se realiza a través de los dos conductores marcados con DALI. Si no se utilizan estos conductores, la luminaria funciona con la potencia lumínica completa.

Colocar la luminaria en la placa de montaje, ajustarla y fijarla.

Limpieza · Conservación

Limpiar el polvo y la suciedad de la luminaria con regularidad, utilizando productos de limpieza sin disolventes.

No utilizar un limpiador de alta presión.

Tenga en cuenta:

No retirar la bolsa desecante del interior del cuerpo de la luminaria.

Sirve para absorber la humedad residual.

Cambio del módulo LED

La denominación del módulo LED está anotada en una etiqueta en la luminaria.

Los módulos de recambio BEGA corresponden en el color de la luz y la potencia lumínica a los módulos instalados originalmente.

La sustitución puede ser realizada por personas cualificadas con herramientas corrientes en el mercado.

Desconectar la instalación eléctrica y abrir la luminaria.

Observe las instrucciones de montaje del módulo LED.

Comprobar las juntas de la luminaria y reemplazarlas en caso necesario.

Si el cristal está defectuoso, se debe sustituir.

Cerrar la luminaria.

Accesorio

70 896 Pieza de empotrar en el suelo

Pieza de empotrar en el suelo con brida de fijación de acero galvanizado.

Longitud total 500 mm.

3 tornillos de fijación M8 de acero inoxidable.

Círculo primitivo ø 132 mm.

Existen instrucciones de uso especiales para ello.

Montaggio

La base dell'apparecchio non deve trovarsi a un livello inferiore rispetto al bordo superiore del pavimento.

Per il collegamento elettrico dell'apparecchio è sufficiente una lunghezza del cavo di circa 400 mm sulla base di fissaggio.

Allentare la vite sulla base.

Girare la piastra di montaggio e rimuoverla.

Avvitare la piastra di montaggio con il materiale di fissaggio in dotazione o un altro materiale adatto sul fondo di montaggio o sul collegamento a terra **70 896**.

In caso di montaggio su una base prestare attenzione a quanto segue: Il calcestruzzo umido può risultare fortemente alcalino e non deve entrare in contatto permanente con l'apparecchio.

Si consiglia di drenare l'area di montaggio e di applicare dell'isolante.

Aprire la scatola di collegamento.

Collegare il conduttore di protezione.

Effettuare il collegamento elettrico del cavo di terra e il collegamento elettrico dell'apparecchio.

Fare attenzione alla disposizione corretta del cavo di allacciamento.

Eseguire il collegamento alla rete sulla linea verde-gialla (⊕), marrone (L) e blu (N)

Il collegamento dei cavi di comando avviene tramite i due conduttori contrassegnati con DALI. Se questi conduttori non vengono utilizzati, l'apparecchio funziona a piena potenza.

Posizionare l'apparecchio sulla piastra di montaggio, orientare e fissare.

Pulizia · Cura

Eliminare regolarmente sporco e altri accumuli di impurità dall'apparecchio utilizzando detergenti privi di solvente.

Non utilizzare pulitori ad alta pressione.

Si prega di notare:

Non rimuovere il sacchetto disidratante presente all'interno dell'armatura: serve per raccogliere l'umidità residua.

Sostituzione del modulo LED

La denominazione del modulo LED è indicata su un'etichetta all'interno dell'apparecchio.

I moduli sostitutivi BEGA presentano colore della luce e flusso luminoso uguali a quelli dei moduli montati in origine.

La sostituzione può essere effettuata da persone qualificate con l'ausilio di attrezzi comunemente reperibili in commercio.

Agire a tensione nulla e aprire l'apparecchio. Attenersi alle istruzioni di montaggio del modulo LED.

Controllare le guarnizioni dell'apparecchio ed eventualmente sostituirle.

Gli eventuali vetri difettosi vanno sostituiti.

Chiudere l'apparecchio.

Accessorio

70 896 Collegamento a terra

Collegamento a terra con flangia di fissaggio in acciaio zincato a caldo.

Lunghezza totale 500 mm.

3 viti di fissaggio M8 in acciaio inox.

Cerchio ø 132 mm.

Per questo accessorio esistono delle istruzioni d'uso separate.

Montage

De voet van het armatuur mag niet lager dan de bovenkant van de vloerbedekking liggen.

Voor de elektrische aansluiting van het armatuur is een kabellengte van ongeveer 400 mm boven het montagevlak voldoende. Draai de schroef aan de voet los.

Draai en verwijder de montageplaat.

Bevestig de montageplaat met het bijgeleverde of ander geschikt bevestigingsmateriaal op een fundament of grondstuk **70 896**.

Houd er bij de montage op een fundament rekening mee dat vochtig beton sterk alkalisch kan zijn en niet langdurig met het armatuur in aanraking mag komen.

Wij adviseren om de montageplaats te draineren en van een isolerende laag te voorzien.

Open de aansluitkast.

Sluit de aardverbinding aan.

Breng de elektrische aansluiting van grondkabel en armatuur aansluitkabel tot stand.

Let hierbij op de juiste aansluiting van de aansluitkabel.

Breng de netsluiting aan de groen-gele (⊕), bruine (L) en blauwe (N) tot stand.

De aansluiting van de stuurkabels vindt plaats via de beide met DALI gemarkeerde aders.

Bij niet-aansluiting van deze aders werkt het armatuur met volle lichtopbrengst.

Plaats het armatuur op de montageplaat, richt het uit en bevestig het.

Reiniging · Onderhoud

Reinig het armatuur regelmatig met oplosmiddelvrije reinigingsmiddelen van vuil en aanslag.

Gebruik hiervoor geen hogedrukreiniger.

Opmerking:

Het zakje met droogmiddel dat zich in het armatuurhuis bevindt, mag niet worden verwijderd.

Dit dient om restvocht op te nemen.

Vervangen van de LED-module

De benaming van de LED-module is aangegeven op een etiket in het armatuur. BEGA-ervangmodules komen in lichtkleur en lichtopbrengst overeen met de oorspronkelijk ingebouwde modules.

De vervanging kan door gekwalificeerde personen met normaal gereedschap worden uitgevoerd.

Schakel de installatie spanningsvrij en open het armatuur.

Neem de montagehandleiding van de LED-module in acht.

Controleer de afdichtingen van het armatuur en vervang deze indien nodig.

Een defect glas moet worden vervangen.

Sluit het armatuur.

Accessoire

70 896 Grondstuk

Grondstuk met bevestigingsflens van vuurvezelstaal. Totale lengte 500 mm. 3 bevestigingsschroeven M8 van edelstaal. Cirkel ø 132 mm.

Hiervoor bestaat een aparte gebruiksaanwijzing.

Piezas de recambio

Cristal de recambio	14 000 533
Placa de montaje	22 002 999 L
Fuente de alimentación LED	DEV-0365/700
Módulo LED 3000K	LED-0809/830
Módulo LED 4000K	LED-0809/840
Reflector	76 001 629
Junta carcasa	83 002 276
Junta cristal	83 002 277

Ricambi

Vetro di ricambio	14 000 533
Piastra di montaggio	22 002 999 L
Alimentatore LED	DEV-0365/700
Modulo LED 3000K	LED-0809/830
Modulo LED 4000K	LED-0809/840
Riflettore	76 001 629
Guarnizione armatura	83 002 276
Guarnizione vetro	83 002 277

Accessoires

Reserveglas	14 000 533
Montageplaat	22 002 999 L
LED-netdeel	DEV-0365/700
LED-module 3000K	LED-0809/830
LED-module 4000K	LED-0809/840
Reflector	76 001 629
Afdichting huis	83 002 276
Afdichting glas	83 002 277