

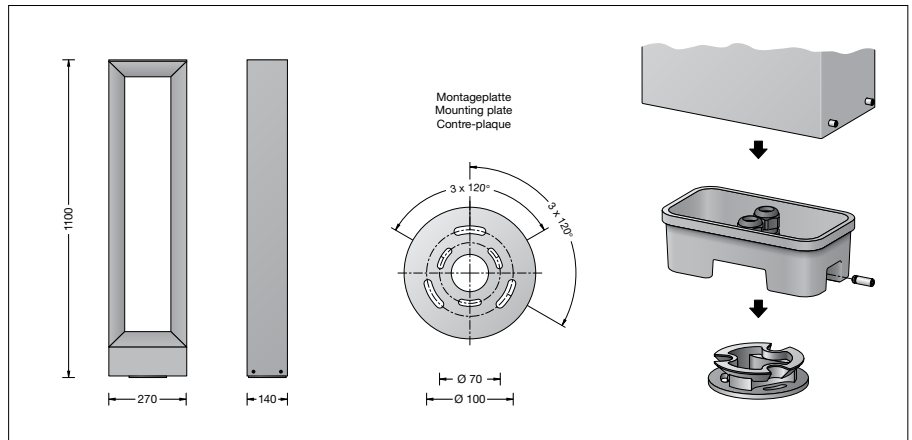
BEGA**88 062**

Bolderarmatuur



Project · Referentienummer

Datum



Productdatablad

Productbeschrijving

Het armatuur bestaat uit aluminiumprofielen, gegoten aluminium en edelstaal
Coatingtechnologie BEGA Unidure®
Kleur grafiet of zilver
Veiligheidsglas met optische structuur
Siliconenafdichting
Reflector van geanodiseerd aluminium
Armatuur met montageplaat voor montage op een fundament of grondstuk.
Montageplaat met twee cirkels:
ø 70 mm, 3 slobgaten 7 mm breed
ø 100 mm, 3 slobgaten 9 mm breed
Aansluitkast met kabelinvoeren voor het doorslussen van de aansluitkabel
ø 9-16 mm max. 5 x 4[□]
BEGA Ultimate Driver®
LED-netdeel
220-240 V ~ 0/50-60 Hz
DC 176-276 V
DALI-regelbaar
Aantal DALI-adressen: 1
Tussen net- en stuurkabels is een basisisolatie aanwezig
BEGA Thermal Control®
Tijdelijke thermische regeling van het armatuur voor de bescherming van temperatuurgevoelige bouwdeelen zonder de armatuur uit te schakelen
Veiligheidsklasse I
Classificatie IP 65
Stofdicht en beschermd tegen spuitwater
Stootvastheid IK06
Bescherming tegen mechanische stoten < 1 joule
⚡ – Veiligheidssymbool
CE – Symbool overeenkomstig richtlijn Europese Unie
Gewicht: 13,0 kg
Dit product bevat lichtbronnen met energie-efficiëntieklasse C

Toepassing

Afgeschermd bolderarmatuur met in 3 standen verstelbare lichtsterkteverdeling voor het verlichten van pleinen, oprijlanen en entrees. Robuust en opvallend armatuur met een indrukwekkend lichtdiagram en een hoge verlichtingssterkte op het grondoppervlak.

Lichtbron

Module-aansluitvermogen 17,6 W
Armatuur-aansluitvermogen 20,6 W
Nominale temperatuur $t_a = 25 \text{ }^\circ\text{C}$
Omgevingstemperatuur $t_{a \text{ max}} = 60 \text{ }^\circ\text{C}$

88 062 K3

Modulebenaming LED-0313/830
Kleurtemperatuur 3000 K
Kleurweergave-index CRI > 80
Module-lichtstroom 3340 lm
Armaturen-lichtstroom 1771 lm
Armatuurrendement 86 lm/W

88 062 K4

Modulebenaming LED-0313/840
Kleurtemperatuur 4000 K
Kleurweergave-index CRI > 80
Module-lichtstroom 3435 lm
Armaturen-lichtstroom 1821 lm
Armatuurrendement 88,4 lm/W

Levensduur · Omgevingstemperatuur

Nominale temperatuur $t_a = 25 \text{ }^\circ\text{C}$
LED-netdeel: > 50.000 h
LED-module: > 200.000 h (L 80 B 50)
100.000 h (L 90 B 50)

Omgevingstemperatuur max. $t_a = 60 \text{ }^\circ\text{C}$ (100 %)

LED-netdeel: 50.000 h
LED-module: > 200.000 h (L 80 B 50)
100.000 h (L 90 B 50)

Inschakelstroom

Inschakelstroom: 1,2 A / 46 μs
Maximaal aantal armaturen met deze bouwvorm per aardlekautomaat:
B 10A: 50 armaturen
B 16A: 80 armaturen
C 10A: 50 armaturen
C 16A: 80 armaturen

Lichttechniek

Door het inwendige verstelmechanisme kan het optische systeem van het armatuur worden versteld. Zo kunnen een symmetrische lichtsterkteverdeling met gelijke delen licht of verschillende asymmetrische lichtsterkteverhoudingen worden gecreëerd.

Lichtstroomaandelen

Bovenste halve ruimte 1,9 %
Onderste halve ruimte 98,1 %

BUG classificatie volgens IES TM-15-07:
1-2-1
CEN Flux Code volgens EN 13032-2:
54-85-97-98-100-10-30-60-2

BEGA Constant Optics®

BEGA Constant Optics® is een efficiënt optisch systeem, dat nagenoeg niet aan slijtage onderhevig is. De gebruikte duurzame materialen glas, aluminium en silicone zijn zelfs onder extreme omstandigheden zoals hoge temperaturen en uv-straling verouderingsbestendig.

Accessoire

70895 Grondstuk met bevestigingsflens van vuurvezinkt staal. Totale lengte 400 mm. 3 bevestigingsschroeven M8 van edelstaal. Cirkel ø 100 mm.

Hiervoor bestaat een aparte gebruiksaanwijzing.

Bestelnummer 88 062

LED-kleurtemperatuur naar keuze 3000 K of 4000 K
3000 K – bestelnummer + **K3**
4000 K – bestelnummer + **K4**

Kleur naar keuze grafiet of zilver
Grafiet – bestelnummer
Zilver – bestelnummer + **A**

Lichtverdeling

