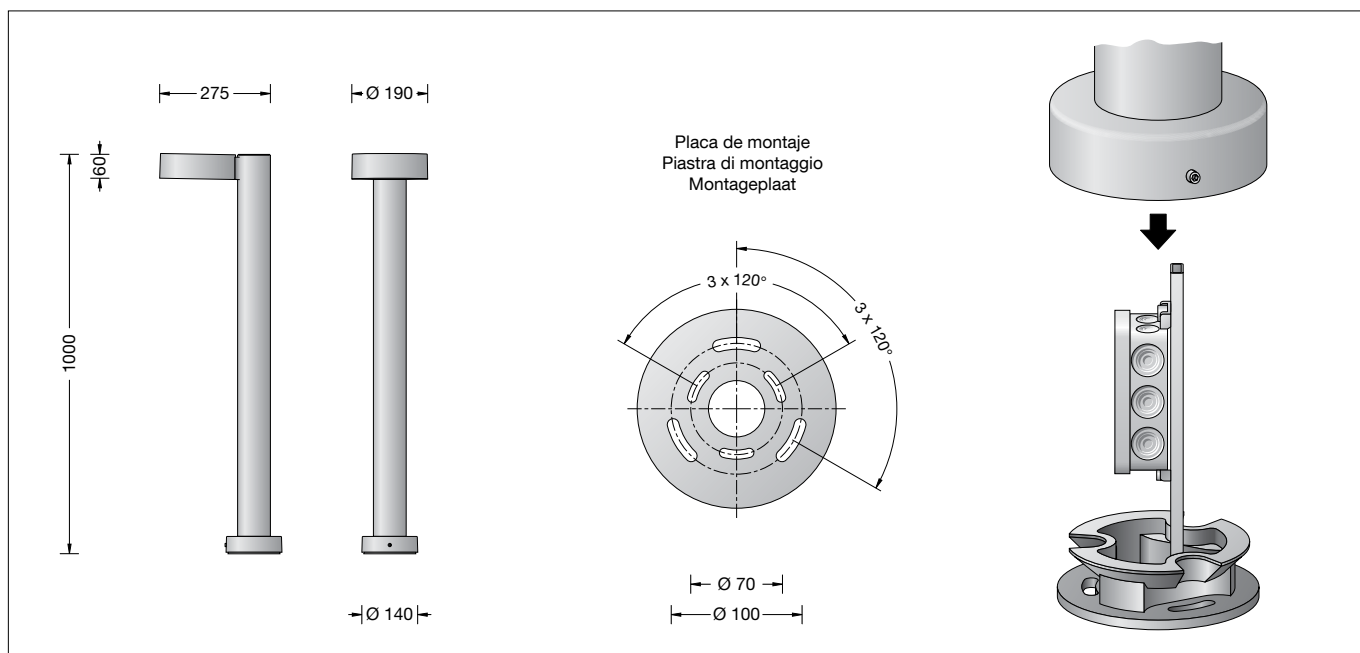


**BEGA****77 221**

Luminaria de jardín  
Apparecchio per giardino  
Tuinarmatuur

**Instrucciones de uso****Aplicación**

Luminaria de jardín y caminos con luz apantallada dirigida hacia abajo. La distribución de la intensidad lumínica extensiva en forma de banda es particularmente apropiada para la iluminación de caminos y zonas de entrada. La tecnología LED aplicada ofrece una larga duración y óptima potencia lumínica con un reducido consumo de energía.

**Fuente de luz**

Potencia de conexión del módulo	7,4 W
Potencia de conexión de la luminaria	9,8 W
Temperatura nominal	$t_a = 25\text{ °C}$
Temperatura ambiente	$t_{a,max} = 60\text{ °C}$

**77 221 K3**

Denominación del módulo	2x LED-1329/830
Temperatura de color	3000 K
Índice de reproducción cromática	CRI > 80
Flujo luminoso del módulo	1530 lm
Flujo luminoso de la luminaria	756 lm
Rendimiento luminoso de la lum.	77,1 lm/W

**77 221 K4**

Denominación del módulo	2x LED-1329/840
Temperatura de color	4000 K
Índice de reproducción cromática	CRI > 80
Flujo luminoso del módulo	1550 lm
Flujo luminoso de la luminaria	766 lm
Rendimiento luminoso de la lum.	78,2 lm/W

**Protección contra sobretensiones**

Los componentes electrónicos instalados en la luminaria están protegidos contra sobretensiones según DIN EN 61547. Para lograr una protección adicional, p. ej. contra transitorios, etc., recomendamos componentes para la protección contra sobretensiones separados. Puede encontrarlos en nuestro sitio web en [www.bega.com](http://www.bega.com).

**Istruzioni per l'uso****Applicazione**

Apparecchio per giardini e strade con luce schermata, direzionata verso il basso. La distribuzione della luce a fascia, diffusa è particolarmente adatta all'illuminazione di strade e ingressi. La tecnologia LED utilizzata garantisce una lunga durata e una potenza ottimale con un consumo energetico ridotto.

**Lampada**

Potenza modulo	7,4 W
Potenza apparecchio	9,8 W
Temperatura di riferimento	$t_a = 25\text{ °C}$
Temperatura ambiente	$t_{a,max} = 60\text{ °C}$

**77 221 K3**

Denominazione modulo	2x LED-1329/830
Temperatura di colore	3000 K
Indice di resa del colore	CRI > 80
Flusso luminoso modulo	1530 lm
Flusso luminoso apparecchi	756 lm
Efficienza luminosa apparecchi	77,1 lm/W

**77 221 K4**

Denominazione modulo	2x LED-1329/840
Temperatura di colore	4000 K
Indice di resa del colore	CRI > 80
Flusso luminoso modulo	1550 lm
Flusso luminoso apparecchi	766 lm
Efficienza luminosa apparecchi	78,2 lm/W

**Protezione contro le sovratensioni**

I componenti elettronici montati nell'apparecchio sono protetti da sovratensione ai sensi della norma DIN EN 61547. Per ottenere un'ulteriore protezione da transienti ecc., consigliamo a parte dei componenti di protezione contro sovratensioni. Essi sono riportati sul nostro sito web all'indirizzo [www.bega.com](http://www.bega.com).

**Gebruiksaanwijzing****Toepassing**

Tuin- en padverlichting met afgeschermd, naar beneden gericht licht. De bandvormige, breedstralende lichtsterkteverdeling is bijzonder geschikt voor het verlichten van paden en entrees. De toegepaste LED-techniek biedt een lange levensduur en optimale lichtopbrengst bij een laag energieverbruik.

**Lichtbron**

Module-aansluitvermogen	7,4 W
Armatuur-aansluitvermogen	9,8 W
Nominale temperatuur	$t_a = 25\text{ °C}$
Omgevingstemperatuur	$t_{a,max} = 60\text{ °C}$

**77 221 K3**

Modulebenaming	2x LED-1329/830
Kleurtemperatuur	3000 K
Kleurweergave-index	CRI > 80
Module-lichtstroom	1530 lm
Armaturen-lichtstroom	756 lm
Armatuurrendement	77,1 lm/W

**77 221 K4**

Modulebenaming	2x LED-1329/840
Kleurtemperatuur	4000 K
Kleurweergave-index	CRI > 80
Module-lichtstroom	1550 lm
Armaturen-lichtstroom	766 lm
Armatuurrendement	78,2 lm/W

**Overspanningsbeveiliging**

De in het armatuur ingebouwde elektronische componenten zijn volgens EN 61547 tegen overspanning beveiligd. Om een extra beveiliging tegen bv transiënten etc. te bereiken adviseren wij aparte overspanning-beveiligingscomponenten. Deze vindt u op onze website [www.bega.com](http://www.bega.com).

## Seguridad

Tanto en la instalación como en el funcionamiento de esta luminaria han de observarse las normas de seguridad nacionales. El montaje y la puesta en servicio deben ser realizados únicamente por un electricista especializado. El fabricante no asume ninguna responsabilidad en caso de daños causados por el uso o el montaje inadecuados. En caso de realizar modificaciones posteriores en la luminaria, la persona que realiza dichas modificaciones será considerada como fabricante.

## Dark Sky

La luz de esta luminaria se dirige de manera uniforme y muy eficaz sobre la superficie que se desea iluminar. No se emite luz en el semiespacio superior de la luminaria.

## Descripción del producto

La luminaria está compuesta de aluminio de inyección, aluminio y acero inoxidable  
Tecnología de recubrimiento BEGA Unidure®  
Color grafito o plata  
Difusor de plástico transparente, resistente a los golpes, con estructura óptica  
Junta de silicona  
Luminaria con placa de montaje para atornillar en un cimiento o en una pieza de empotrar en el suelo  
Placa de montaje con dos círculos primitivos: ø 70 mm, 3 agujeros alargados, ancho 7 mm ø 100 mm, 3 agujeros alargados, ancho 9 mm  
Luminaria orientable 360° sobre la placa de montaje  
Soporte de montaje con caja de conexión para el cableado continuo de hasta 5x2,5<sup>2</sup>  
Cumple los requisitos de Flicker para fuentes de luz según IEEE 1789, DIN IEC/TR 63158, DIN IEC/TR 61547-1  
Fuente de alimentación LED  
220-240 V ~ 0/50-60 Hz  
DC 176-276 V  
con posibilidad de control DALI  
Número de direcciones DALI: 1  
Entre los cables de red y los conductores de control existe un aislamiento básico  
BEGA Thermal Control®  
Regulación térmica temporal de la potencia de la luminaria para la protección de componentes sensibles a altas temperaturas sin desconectar la luminaria  
Clase de protección I  
Tipo de protección IP 65  
Estanca al polvo y protegida contra chorros de agua  
Resistencia contra impacto IK08  
Protección contra los choques mecánicos < 5 Julios  
☞<sup>10</sup> ☞ – Distintivo de seguridad  
CE – Símbolo de conformidad  
Peso: 4,6 kg  
Este producto contiene fuentes de luz de las clases de eficiencia energética C

## Montaje

¡Los LED son componentes electrónicos de alta calidad!  
Por favor, evite tocar la superficie de salida de luz del LED directamente con las manos durante el montaje o el cambio.  
La base de la luminaria no se debe encontrar por debajo del borde superior del pavimento. Para la conexión eléctrica de la luminaria basta con una longitud del cable de aprox. 500 mm por encima de la superficie de montaje.  
Soltar el tornillo de la base de la luminaria.  
Girar y retirar la placa de montaje.  
Fijar la placa de montaje con el material de fijación adjunto u otro material apropiado en un cimiento o una pieza de empotrar en el suelo  
**70 895.**

## Sicurezza

Per l'installazione e l'uso di questo apparecchio vanno osservate le disposizioni nazionali di sicurezza. Il montaggio e la messa in funzione devono essere effettuati esclusivamente da un elettricista qualificato. Il produttore non si assume alcuna responsabilità per eventuali danni causati da un uso o montaggio falso. Qualora vengano apportate delle modifiche all'apparecchio in un secondo momento, è da intendere come produttore la persona che esegue tali modifiche.

## Dark Sky

La luce di questo apparecchio viene indirizzata in modo omogeneo e altamente efficiente sulla superficie da illuminare. Non viene emessa luce nella metà superiore dell'apparecchio.

## Descrizione del prodotto

Apparecchio in fusione di alluminio, alluminio e acciaio inox  
Tecnologia di rivestimento BEGA Unidure®  
Colore grafito o argento  
Copertura in plastica trasparente antiurto con struttura ottica  
Guarnizione in silicone  
Apparecchio con piastra di montaggio da avvitare su una base o su un unità di ancoraggio a terra  
Piastra di montaggio con due cerchi: ø 70 mm, 3 fori allungati larghi 7 mm ø 100 mm, 3 fori allungati larghi 9 mm  
Apparecchio regolabile su piastra di montaggio 360°  
Staffa di montaggio con scatola di collegamento per il cablaggio passante fino a 5x2,5<sup>2</sup>  
Soddisfa i requisiti relativi allo sfarfallio a norma IEEE 1789, DIN IEC/TR 63158, DIN IEC/TR 61547-1  
Alimentatore LED  
220-240 V ~ 0/50-60 Hz  
DC 176-276 V  
Comandabile DALI  
Quantità di indirizzi DALI: 1  
Fra le linee della rete e quelle di comando è presente un isolamento principale  
BEGA Thermal Control®  
Regolazione termica temporanea della potenza degli apparecchi per la protezione di componenti sensibili alle temperature, senza spegnere l'apparecchio.  
Classe di isolamento I  
Protezione IP 65  
Stagno alla polvere e protetto da getti d'acqua  
Protezione antiurto IK08  
Protezione contro urti meccanici < 5 Joule  
☞<sup>10</sup> ☞ – Marchio di controllo  
CE – Símbolo di conformità  
Peso: 4,6 kg  
Questo prodotto contiene sorgenti luminose delle classi di efficienza energetica C

## Montaggio

I LED sono elementi elettronici di alta qualità! Durante il montaggio o la sostituzione evitare di toccare direttamente la superficie luminosa dei LED con le mani.  
La base dell'apparecchio non deve trovarsi a un livello inferiore rispetto al bordo superiore del pavimento. Per il collegamento elettrico dell'apparecchio è sufficiente una lunghezza del cavo di circa 500 mm sulla base di fissaggio.  
Allentare la vite sulla base.  
Girare la piastra di montaggio e rimuoverla.  
Avvitare la piastra di montaggio con il materiale di fissaggio in dotazione o un altro materiale adatto sul fondo di montaggio o sul collegamento a terra **70 895.**

## Veiligheid

Bij het installeren en gebruiken van dit armatuur moeten de nationale veiligheidsvoorschriften in acht worden genomen. De montage en ingebruikname mag alleen door een elektromonteur worden uitgevoerd. De fabrikant stelt zich niet aansprakelijk voor schade die ontstaat door een onjuist gebruik of verkeerde montage. Indien achteraf wijzigingen aan het armatuur worden aangebracht, geldt de persoon die deze wijzigingen aanbrengt, als de fabrikant.

## Dark Sky

Het licht van dit armatuur wordt gelijkmatig en zeer efficiënt op het te verlichten vlak gericht. Er komt geen licht in de bovenste helft van het armatuur vrij.

## Productbeschrijving

Het armatuur bestaat uit gegoten aluminium, aluminium en edelstaal  
Coatingtechnologie BEGA Unidure®  
Kleur grafit of zilver  
Heldere, slagvaste kunststof afscherming met optische structuur  
Siliconenaafdichting  
Armatuur met montageplaat voor montage op een fundament of grondstuk.  
Montageplaat met twee cirkels: ø 70 mm, 3 slobgaten 7 mm breed ø 100 mm, 3 slobgaten 9 mm breed  
Armatuur op voetplaat 360° richtbaar  
Montagebeugel met aansluitkast voor doorvoerbedrading tot 5x2,5<sup>2</sup>  
Voldoet aan de knippereisen conform IEEE 1789, DIN IEC/TR 63158, DIN IEC/TR 61547-1  
LED-netdeel  
220-240 V ~ 0/50-60 Hz  
DC 176-276 V  
DALI-regelbaar  
Aantal DALI-adressen: 1  
Tussen net- en stuurkabels is een basisisolatie aanwezig  
BEGA Thermal Control®  
Tijdelijke thermische regeling van het armatuur voor de bescherming van temperatuurgevoelige bouwdeelen zonder de armatuur uit te schakelen  
Veiligheidsklasse I  
Classificatie IP 65  
Stofdicht en beschermd tegen spuitwater  
Stootvastheid IK08  
Bescherming tegen mechanische stoten < 5 joule  
☞<sup>10</sup> ☞ – Veiligheidssymbool  
CE – Symbool overeenkomstig richtlijn Europese Unie  
Gewicht: 4,6 kg  
Dit product bevat lichtbronnen met energie-efficiëntieklasse C

## Montage

Leds zijn hoogwaardige elektronische onderdelen!  
Voorkom tijdens het monteren of vervangen dat de led-lichtopening direct met de handen wordt aangeraakt.  
De voet van het armatuur mag niet lager dan de bovenkant van de vloerbedekking liggen. Voor de elektrische aansluiting van het armatuur is een kabellengte van ongeveer 500 mm boven het montagevlak voldoende.  
Draai de schroef aan de voet los.  
Draai en verwijder de montageplaat.  
Bevestig de montageplaat met het bijgeleverde of ander geschikt bevestigingsmateriaal op een fundament of grondstuk **70 895.**

Tenga en cuenta en caso de montaje en un cimientto: El hormigón húmedo puede ser fuertemente alcalino y no debe entrar en contacto permanente con la luminaria. Recomendamos drenar el área de montaje y aplicar una capa de pintura aislante. Abrir la caja de conexión. Realizar la puesta a tierra. Realizar la conexión eléctrica del cable de tierra y del cable de conexión de la luminaria.

Prestar atención a la asignación correcta del cable de conexión. Realizar la conexión a la red en el conductor verde-amarillo (⊕), marrón (L) y azul (N). La conexión de los conductores de control se realiza a través de los dos conductores marcados con DALI. Si no se utilizan estos conductores, la luminaria funciona con la potencia luminica completa. Cerrar la caja de conexión. Insertar la luminaria en la placa de montaje, girarla y fijarla con el tornillo.

### Limpieza · Conservación

Retirar regularmente la suciedad y las incrustaciones de la luminaria con un paño limpio, suave y libre de pelusa que se debe mantener siempre húmedo. Para este fin, utilice, a ser posible, agua con un poco de lavavajillas corriente en el mercado. Para superficies pintadas recomendamos usar el juego de mantenimiento de pintura BEGA **71 179**. Los productos de limpieza que contengan disolventes o los limpiadores de alta presión no son apropiados para la limpieza y el mantenimiento.

### Tenga en cuenta:

No retirar la bolsa desecante del interior del cuerpo de la luminaria. Sirve para absorber la humedad residual.

### Cambio del módulo LED

La denominación del módulo LED está anotada en una etiqueta en la luminaria. Los módulos de recambio BEGA corresponden en el color de la luz y la potencia lumínica a los módulos instalados originalmente. La sustitución puede ser realizada por personas cualificadas con herramientas corrientes en el mercado. Desconectar la instalación eléctrica y abrir la luminaria. Observe las instrucciones de montaje del módulo LED. Reemplazar las juntas de la luminaria y reemplazarlas en caso necesario. Si el cristal está defectuoso, se debe sustituir. Cerrar la luminaria.

### Accesorio

**70 895** Pieza de empotrar en el suelo con brida de fijación de acero galvanizado. Longitud total 400 mm. 3 tornillos de fijación M8 de acero inoxidable. Círculo primitivo ø 100 mm.

Existen instrucciones de uso especiales para ello.

### Piezas de recambio

Difusor de material sintético	15 000 390
Placa de montaje	22 002 932 L
Fuente de alimentación LED	DEV-0475/350
Módulo LED 3000 K	LED-1329/830
Módulo LED 4000 K	LED-1329/840
Junta	83 002 177

In caso di montaggio su una base prestare attenzione a quanto segue: Il calcestruzzo umido può risultare fortemente alcalino e non deve entrare in contatto permanente con l'apparecchio. Si consiglia di drenare l'area di montaggio e di applicare dell'isolante. Aprire la scatola di collegamento. Collegare il conduttore di protezione. Effettuare il collegamento elettrico del cavo di terra e il collegamento elettrico dell'apparecchio.

Fare attenzione alla disposizione corretta del cavo di allacciamento. Eseguire il collegamento alla rete sulla linea verde-gialla (⊕), marrone (L) e blu (N). Il collegamento dei cavi di comando avviene tramite i due conduttori contrassegnati con DALI. Se questi conduttori non vengono utilizzati, l'apparecchio funziona a piena potenza. Chiudere la scatola di collegamento. Inserire l'apparecchio nella piastra di montaggio, ruotare e fissare con la vite.

### Pulizia · Cura

Pulire l'apparecchio regolarmente con un panno pulito, morbido, privo di lanugine e sempre umido in modo da rimuovere polvere e depositi. Se possibile, utilizzare l'acqua, aggiungendo un po' di detersivo per stoviglie disponibile in commercio. Per le superfici verniciate consigliamo di utilizzare il set di manutenzione della vernice BEGA **71 179**. L'uso di detergenti contenenti solventi o di idropulitrici non è adatto per la pulizia e la cura delle superfici.

### Si prega di notare:

Non rimuovere il sacchetto disidratante presente all'interno dell'armatura: serve per raccogliere l'umidità residua.

### Sostituzione del modulo LED

La denominazione del modulo LED è indicata su un'etichetta all'interno dell'apparecchio. I moduli sostitutivi BEGA presentano colore della luce e flusso luminoso uguali a quelli dei moduli montati in origine. La sostituzione può essere effettuata da persone qualificate con l'ausilio di attrezzi comunemente reperibili in commercio. Agire a tensione nulla e aprire l'apparecchio. Attenersi alle istruzioni di montaggio del modulo LED. Controllare le guarnizioni dell'apparecchio ed eventualmente sostituirle. Gli eventuali vetri difettosi vanno sostituiti. Chiudere l'apparecchio.

### Accessorio

**70 895** Collegamento a terra con flangia di fissaggio in acciaio zincato a caldo. Lunghezza totale 400 mm. 3 viti di fissaggio M8 in acciaio inox. Cerchio ø 100 mm.

Per questo accessorio esistono delle istruzioni d'uso separate.

### Ricambi

Copertura in plastica	15 000 390
Piastra di montaggio	22 002 932 L
Alimentatore LED	DEV-0475/350
Modulo LED 3000 K	LED-1329/830
Modulo LED 4000 K	LED-1329/840
Guarnizione	83 002 177

Houd er bij de montage op een fundament rekening mee dat vochtig beton sterk alkalisch kan zijn en niet langdurig met het armatuur in aanraking mag komen. Wij adviseren om de montageplaats te draineren en van een isolerende laag te voorzien. Open de aansluitkast. Sluit de aardverbinding aan. Breng de elektrische aansluiting van grondkabel en armatuuraansluitkabel tot stand.

Let hierbij op de juiste aansluiting van de aansluitkabel. Breng de metaansluiting aan de groen-gele (⊕), bruine (L) en blauwe (N) tot stand. De aansluiting van de stuurkabels vindt plaats via de beide met DALI gemarkeerde aders. Bij niet-aansluiting van deze aders werkt het armatuur met volle lichtopbrengst. Sluit de aansluitkast. Plaats het armatuur in de montageplaat, draai het en zet het met de schroef vast.

### Reiniging · onderhoud

Verwijder regelmatig vuil en afzetting met een schone, zachte, pluisvrije en altijd vochtige doek om het armatuur te reinigen. Gebruik hiervoor bij voorkeur water met toevoeging van wat normaal afwasmiddel. Voor gelakte oppervlakken adviseren wij het gebruik van de BEGA lakonderhoudsset **71 179**. Het gebruik van oplosmiddelhoudende reinigingsmiddelen of hogedrukreinigers is ongeschikt voor de reiniging en het onderhoud.

### Opmerking:

Het zakje met droogmiddel dat zich in het armatuurhuis bevindt, mag niet worden verwijderd. Dit dient om restvocht op te nemen.

### Vervangen van de LED-module

De benaming van de LED-module is aangegeven op een etiket in het armatuur. BEGA-ervangmodules komen in lichtkleur en lichtopbrengst overeen met de oorspronkelijk ingebouwde modules. De vervanging kan door gekwalificeerde personen met normaal gereedschap worden uitgevoerd. Schakel de installatie spanningsvrij en open het armatuur. Neem de montagehandleiding van de LED-module in acht. Controleer de afdichtingen van het armatuur en vervang deze indien nodig. Een defect glas moet worden vervangen. Sluit het armatuur.

### Accessoire

**70 895** Grondstuk met bevestigingsflens van vuurverzinkt staal. Totale lengte 400 mm. 3 bevestigingsschroeven M8 van edelstaal. Cirkel ø 100 mm.

Hiervoor bestaat een aparte gebruiksaanwijzing.

### Accessoires

Kunststof afscherming	15 000 390
Montageplaat	22 002 932 L
LED-netdeel	DEV-0475/350
LED-module 3000 K	LED-1329/830
LED-module 4000 K	LED-1329/840
Afdichting	83 002 177