

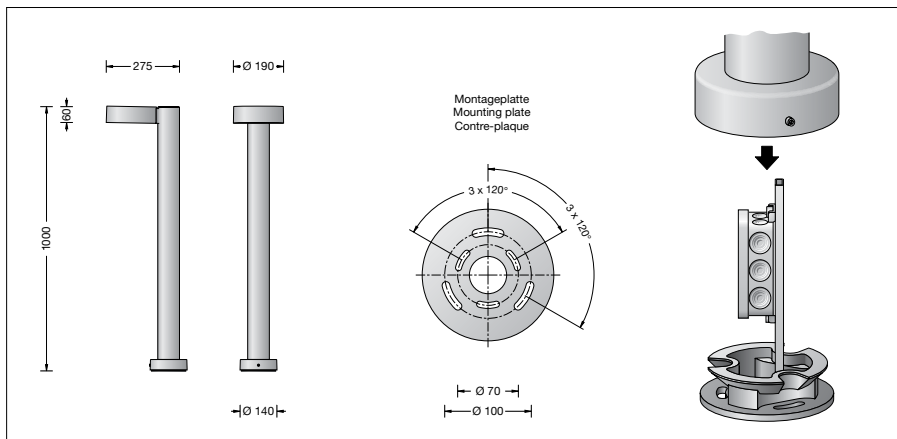
BEGA**77 221**

Tuinarmatuur



Project · Referentienummer

Datum



Productdatablad

Productbeschrijving

Het armatuur bestaat uit gegoten aluminium, aluminium en edelstaal
 Coatingtechnologie BEGA Unidure®
 Kleur grafiet of zilver
 Helderere, slagvaste kunststof afscherming met optische structuur
 Siliconenafdichting
 Armatuur met montageplaat voor montage op een fundament of grondstuk.
 Montageplaat met twee cirkels:
 ø 70 mm, 3 slobgaten 7 mm breed
 ø 100 mm, 3 slobgaten 9 mm breed
 Armatuur op voetplaat 360° richtbaar
 Montagebeugel met aansluitkast voor doorvoerbedrading tot 5x2,5²
 Voldoet aan de knippereisen conform IEEE 1789, DIN IEC/TR 63158, DIN IEC/TR 61547-1
 LED-netdeel
 220-240 V ~ 0/50-60 Hz
 DC 176-276 V
 DALI-regelbaar
 Aantal DALI-adressen: 1
 Tussen net- en stuurkabels is een basisisolatie aanwezig
 BEGA Thermal Control®
 Tijdelijke thermische regeling van het armatuur voor de bescherming van temperatuurgevoelige bouwdeelen zonder de armatuur uit te schakelen
 Veiligheidsklasse I
 Classificatie IP 65
 Stofdicht en beschermd tegen spuitwater
 Stootvastheid IK08
 Bescherming tegen mechanische stoten < 5 joule
 – Veiligheidssymbool
 – Symbool overeenkomstig richtlijn Europese Unie
 Gewicht: 4,6 kg
 Dit product bevat lichtbronnen met energie-efficiëntieklasse C

Toepassing

Tuin- en padverlichting met afgeschermd, naar beneden gericht licht.
 De bandvormige, breedstralende lichtsterkteverdeling is bijzonder geschikt voor het verlichten van paden en entrees.
 De toegepaste LED-techniek biedt een lange levensduur en optimale lichtopbrengst bij een laag energieverbruik.

Lichtbron

Module-aansluitvermogen 7,4 W
 Armatuur-aansluitvermogen 9,8 W
 Nominale temperatuur $t_a = 25\text{ °C}$
 Omgevingstemperatuur $t_{a\text{ max}} = 60\text{ °C}$

77 221 K3

Modulebenaming
 2x LED-1329/830
 Kleurtemperatuur 3000 K
 Kleurweergave-index CRI > 80
 Module-lichtstroom 1530 lm
 Armaturen-lichtstroom 756 lm
 Armatuurrendement 77,1 lm/W

77 221 K4

Modulebenaming
 2x LED-1329/840
 Kleurtemperatuur 4000 K
 Kleurweergave-index CRI > 80
 Module-lichtstroom 1550 lm
 Armaturen-lichtstroom 766 lm
 Armatuurrendement 78,2 lm/W

Levensduur · Omgevingstemperatuur

Nominale temperatuur $t_a = 25\text{ °C}$
 LED-netdeel: > 50.000 h
 LED-module: > 200.000 h (L80 B50)
 100.000 h (L90 B50)

Omgevingstemperatuur max. $t_a = 60\text{ °C}$ (100 %)

LED-netdeel: 50.000 h
 LED-module: 160.000 h (L80 B50)

Inschakelstroom

Inschakelstroom: 16 A / 100 μ s
 Maximaal aantal armaturen met deze bouwvorm per aardlekautomaat:
 B 10A: 25 armaturen
 B 16A: 55 armaturen
 C 10A: 45 armaturen
 C 16A: 70 armaturen

Lichtstroomaandelen

Bovenste halve ruimte 0 %
 Onderste halve ruimte 100 %

BUG classificatie volgens IES TM-15-07:
 0-0*-0
 CEN Flux Code volgens EN 13032-2:
 48-80-97-100-100

* De gemeten waarde boven 90° inclusief strooilicht (reflectie op de armatuurbehuizing) is U1. De armatuur straalt echter geen direct licht naar boven uit - vanwege de bovenste lichtstroomcomponent (minder dan 0,5%) wordt de waarde U0 toegekend. Verdere informatie op aanvraag.

Lichttechniek

Armatuurgegevens voor het lichttechnische berekeningsprogramma DIALux voor buitenverlichting, straatverlichting en binnenverlichting, alsmede armatuurgegevens in EULUMDAT- en IES-formaat vindt u op de BEGA-website www.bega.com.

Accessoire

70 895 Grondstuk met bevestigingsflens van vuurvezinkt staal. Totale lengte 400 mm. 3 bevestigingsschroeven M8 van edelstaal. Cirkel ø 100 mm.

Hiervoor bestaat een aparte gebruiksaanwijzing.

Bestelnummer 77 221

LED-kleurtemperatuur naar keuze 3000 K of 4000 K
 3000 K – bestelnummer + **K3**
 4000 K – bestelnummer + **K4**

Kleur naar keuze grafiet of zilver
 Grafiet – bestelnummer
 Zilver – bestelnummer + **A**

Lichtverdeling

