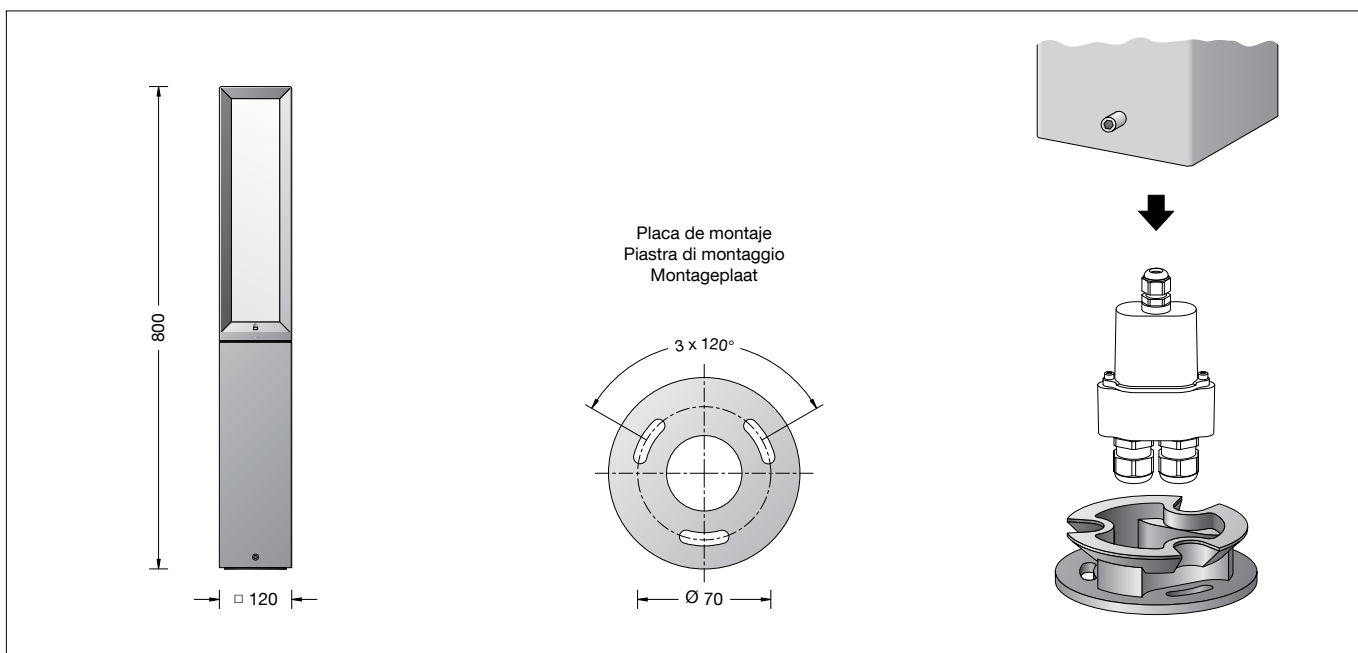


BEGA**84 666**

Luminaria de balizamiento
Paletto luminoso
Bolderarmatuur

**Instrucciones de uso****Aplicación**

Luminaria de balizamiento con salida de la luz en todas las direcciones.
Robusta luminaria de forma cuadrada con rejilla.
Para la iluminación de superficie en todos los ángulos de caminos, accesos para vehículos o plazas.

Istruzioni per l'uso**Applicazione**

Paletto luminoso con emissione omnidirezionale della luce.
Apparecchio robusto con griglia e base quadrata.
Per l'illuminazione in piano in tutte le direzioni di strade pedonali, accessi e piazze.

Gebruiksaanwijzing**Toepassing**

Bolderarmatuur met een lichtuittrekking van 360°.
Robuust armatuur met rooster en vierkante doorsnede.
Voor het vlak verlichten van voetpaden, inritten en pleinen.

Fuente de luz

Potencia de conexión del módulo 7,6 W
Potencia de conexión de la luminaria 10 W
Temperatura de diseño $t_a = 25\text{ °C}$
Temperatura ambiente $t_{a,max} = 65\text{ °C}$

Lampada

Potenza modulo 7,6 W
Potenza apparecchio 10 W
Temperatura di riferimento $t_a = 25\text{ °C}$
Temperatura ambiente $t_{a,max} = 65\text{ °C}$

Lichtbron

Module-aansluitvermogen 7,6 W
Armatuur-aansluitvermogen 10 W
Nominale temperatuur $t_a = 25\text{ °C}$
Omgevingstemperatuur $t_{a,max} = 65\text{ °C}$

84 666 K3

Denominación del módulo 4x LED-0613/830
Temperatura de color 3000 K
Índice de reproducción cromática CRI > 80
Flujo luminoso del módulo 1420 lm
Flujo luminoso de la luminaria 851 lm
Rendimiento luminoso de la lum. 85,1 lm/W

84 666 K3

Denominazione modulo 4x LED-0613/830
Temperatura di colore 3000 K
Indice di resa del colore CRI > 80
Flusso luminoso modulo 1420 lm
Flusso luminoso apparecchi 851 lm
Efficienza luminosa apparecchi 85,1 lm/W

84 666 K3

Modulebenaming 4x LED-0613/830
Kleurtemperatuur 3000 K
Kleurweergave-index CRI > 80
Module-lichtstroom 1420 lm
Armaturen-lichtstroom 851 lm
Armatuurrendement 85,1 lm/W

84 666 K4

Denominación del módulo 4x LED-0613/840
Temperatura de color 4000 K
Índice de reproducción cromática CRI > 80
Flujo luminoso del módulo 1480 lm
Flujo luminoso de la luminaria 887 lm
Rendimiento luminoso de la lum. 88,7 lm/W

84 666 K4

Denominazione modulo 4x LED-0613/840
Temperatura di colore 4000 K
Indice di resa del colore CRI > 80
Flusso luminoso modulo 1480 lm
Flusso luminoso apparecchi 887 lm
Efficienza luminosa apparecchi 88,7 lm/W

84 666 K4

Modulebenaming 4x LED-0613/840
Kleurtemperatuur 4000 K
Kleurweergave-index CRI > 80
Module-lichtstroom 1480 lm
Armaturen-lichtstroom 887 lm
Armatuurrendement 88,7 lm/W

Seguridad

Tanto en la instalación como en el funcionamiento de esta luminaria han de observarse las normas de seguridad nacionales.
El montaje y la puesta en servicio deben ser realizados únicamente por un electricista especializado.
El fabricante no asume ninguna responsabilidad en caso de daños causados por el uso o el montaje inadecuados. En caso de realizar modificaciones posteriores en la luminaria, la persona que realiza dichas modificaciones será considerada como fabricante.

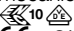
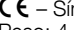
Sicurezza

Per l'installazione e l'uso di questo apparecchio vanno osservate le disposizioni nazionali di sicurezza. Il montaggio e la messa in funzione devono essere effettuati esclusivamente da un elettricista qualificato.
Il produttore non si assume alcuna responsabilità per eventuali danni causati da un uso o montaggio falso.
Qualora vengano apportate delle modifiche all'apparecchio in un secondo momento, è da intendere come produttore la persona che esegue tali modifiche.

Veiligheid

Bij het installeren en gebruiken van dit armatuur moeten de nationale veiligheidsvoorschriften in acht worden genomen.
De montage en ingebruikname mag alleen door een elektromonteur worden uitgevoerd.
De fabrikant stelt zich niet aansprakelijk voor schade die ontstaat door een onjuist gebruik of verkeerde montage.
Indien achteraf wijzigingen aan het armatuur worden aangebracht, geldt de persoon die deze wijzigingen aanbrengt, als de fabrikant.

Descripción del producto

La luminaria está compuesta de aluminio de inyección, aluminio y acero inoxidable
Tecnología de recubrimiento BEGA Unidure®
Color grafito o plata
Difusor de material sintético blanco
Luminaria con placa de montaje para atornillar en un cimiento o en una pieza de empotrar en el suelo
Placa de montaje con 3 agujeros alargados, ancho 7 mm, círculo primitivo ø 70 mm
Luminaria orientable 360° sobre la placa de montaje
Caja de conexión con 2 prensaestopas para el cableado continuo del cable de alimentación de ø 8-17 mm máx. 5 x 4[□]
1 prensaestopas cerrado de fábrica con tapón ciego
Cumple los requisitos de Flicker para fuentes de luz según IEC 1789, DIN IEC/TR 63158, DIN IEC/TR 61547-1
Fuente de alimentación LED
220-240 V ~ 0/50-60 Hz
DC 176-275 V
con posibilidad de control DALI
Número de direcciones DALI: 1
Entre los cables de red y los conductores de control existe un aislamiento básico BEGA Thermal Control®
Regulación térmica temporal de la potencia de la luminaria para la protección de componentes sensibles a altas temperaturas sin desconectar la luminaria
Clase de protección I
Tipo de protección IP 65
Estanca al polvo y protegida contra chorros de agua
Resistencia contra impacto IK06
Protección contra los choques mecánicos < 1 julio
 - Distintivo de seguridad
 - Símbolo de conformidad
Peso: 4,8 kg
Este producto contiene fuentes de luz de las clases de eficiencia energética C, D

Protección contra sobretensiones

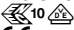
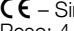
Los componentes electrónicos instalados en la luminaria están protegidos contra sobretensiones según DIN EN 61547.
Para lograr una protección adicional, p. ej. contra transitorios, etc., recomendamos componentes para la protección contra sobretensiones separados. Puede encontrarlos en nuestro sitio web en www.bega.com.

La protección óptima de todos los componentes electrónicos instalados en las luminarias se consigue utilizando contactos de conmutación sin rebote, como un relé electrónico (relé de estado sólido), por ejemplo BEGA 71 320.

Montaje

La base de la luminaria no se debe encontrar por debajo del borde superior del pavimento. Para la conexión eléctrica de la luminaria basta con una longitud del cable de aprox. 0,4 m por encima de la superficie de montaje. Soltar el tornillo de la base de la luminaria. Girar y retirar la placa de montaje. Tenga en cuenta en caso de montaje en un cimiento: El hormigón húmedo puede ser fuertemente alcalino y no debe entrar en contacto permanente con la luminaria. Recomendamos drenar el área de montaje y aplicar una capa de pintura aislante. Fijar la placa de montaje con el material de fijación adjunto u otro material apropiado en un cimiento o una pieza de empotrar en el suelo **70 894**.

Descrizione del prodotto

Apparecchio in fusione di alluminio, alluminio e acciaio inox
Tecnologia di rivestimento BEGA Unidure®
Colore grafito o argento
Copertura di plastica bianca
Apparecchio con piastra di montaggio da avvitare su una base o su un unità di ancoraggio a terra
Piastra di montaggio con 3 fori allungati, larghezza 7 mm, cerchio ø 70 mm
Apparecchio regolabile su piastra di montaggio 360°
Scatola di collegamento con 2 collegamenti a vite per il cablaggio passante del cavo di allacciamento alla rete ø 8 - 17 mm, max. 5 x 4[□]
1 collegamento a vite per cavo predisposto in fabbrica chiuso con tappo cieco
Soddisfa i requisiti relativi allo sfarfallio a norma IEC 1789, DIN IEC/TR 63158, DIN IEC/TR 61547-1
Alimentatore LED
220-240 V ~ 0/50-60 Hz
DC 176-275 V
Comandabile DALI
Quantità di indirizzi DALI: 1
Fra le linee della rete e quelle di comando è presente un isolamento principale BEGA Thermal Control®
Regolazione termica temporanea della potenza degli apparecchi per la protezione di componenti sensibili alle temperature, senza spegnere l'apparecchio.
Classe di isolamento I
Protezione IP 65
Stagno alla polvere e protetto da getti d'acqua
Protezione antiurto IK06
Protezione contro urti meccanici < 1 Joule
 - Marchio di controllo
 - Simbolo di conformità
Peso: 4,8 kg
Questo prodotto contiene sorgenti luminose delle classi di efficienza energetica C, D

Protezione contro le sovratensioni

I componenti elettronici montati nell'apparecchio sono protetti da sovratensione ai sensi della norma DIN EN 61547.
Per ottenere un'ulteriore protezione da transienti ecc., consigliamo a parte dei componenti di protezione contro sovratensioni. Essi sono riportati sul nostro sito web all'indirizzo www.bega.com.

Per una maggiore protezione dei componenti elettronici, installati nei nostri apparecchi, consigliamo l'utilizzo di un Relé a contatto di potenza per garantire un'accensione stabile (relé a stato solido), come per esempio BEGA 71 320.

Montaggio

La base dell'apparecchio non deve trovarsi a un livello inferiore rispetto al bordo superiore del pavimento. Per il collegamento elettrico dell'apparecchio è sufficiente una lunghezza del cavo di circa 0,4 m sulla base di fissaggio. Allentare la vite sulla base. Girare la piastra di montaggio e rimuoverla. In caso di montaggio su una base prestare attenzione a quanto segue: Il calcestruzzo umido può risultare fortemente alcalino e non deve entrare in contatto permanente con l'apparecchio. Si consiglia di drenare l'area di montaggio e di applicare dell'isolante. Avvitare la piastra di montaggio con il materiale di fissaggio in dotazione o un altro materiale adatto sul fondo di montaggio o sul collegamento a terra **70 894**.

Productbeschrijving

Het armatuur bestaat uit gegoten aluminium, aluminium en edelstaal
Coatingtechnologie BEGA Unidure®
Kleur grafiet of zilver
Kunststof afscherming wit
Armatuur met montageplaat voor montage op een fundament of grondstuk.
Montageplaat met 3 slobgaten, breedte 7 mm, cirkel ø 70 mm
Armatuur op voetplaat 360° richtbaar
Aansluitdoos met 2 kabelinvoeren voor doorvoerbedrading van de netvoedingskabel van ø 8 - 17 mm, max. 5 x 4[□]
1 kabelinvoer af fabriek met blindstop gesloten
Voldoet aan de knippervereisten conform IEC 1789, DIN IEC/TR 63158, DIN IEC/TR 61547-1
LED-netdeel
220-240 V ~ 0/50-60 Hz
DC 176-275 V
DALI-regelbaar
Aantal DALI-adressen: 1
Tussen net- en stuurkabels is een basisisolatie aanwezig
BEGA Thermal Control®
Tijdelijke thermische regeling van het armatuur voor de bescherming van temperatuurgevoelige bouwdeelen zonder de armatuur uit te schakelen
Veiligheidsklasse I
Classificatie IP 65
Stofdicht en beschermd tegen spuitwater
Stoovastheid IK06
Bescherming tegen mechanische stoten < 1 joule
 - Veiligheidssymbool
 - Symbool overeenkomstig richtlijn Europese Unie
Gewicht: 4,8 kg
Dit product bevat lichtbronnen met energie-efficiëntieklasse C, D

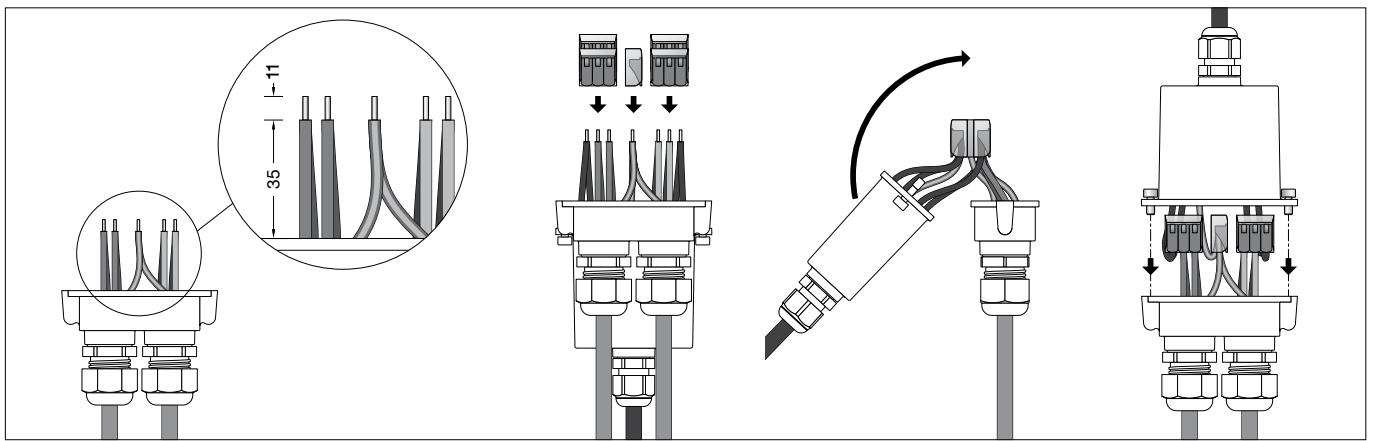
Overspanningsbeveiliging

De in het armatuur ingebouwde elektronische componenten zijn volgens EN 61547 tegen overspanning beveiligd.
Om een extra beveiliging tegen bv transiënten etc. te bereiken adviseren wij aparte overspanning-beveiligingscomponenten. Deze vindt u op onze website www.bega.com.

Een optimale beveiliging wordt voor alle in het armatuur ingebouwde elektronische delen wordt bereikt door het gebruik van schakelcontacten zonder bewegende delen te gebruiken. Zoals een elektronisch relais (solid-state-relais), bv BEGA 71 320.

Montage

De voet van het armatuur mag niet lager dan de bovenkant van de vloerbedekking liggen. Voor de elektrische aansluiting van het armatuur is een kabellengte van ongeveer 0,4 m boven het montagevlak voldoende. Draai de schroef aan de voet los. Draai en verwijder de montageplaat. Houd er bij de montage op een fundament rekening mee dat vochtig beton sterk alkalisch kan zijn en niet langdurig met het armatuur in aanraking mag komen. Wij adviseren om de montageplaats te draineren en van een isolerende laag te voorzien. Bevestig de montageplaat met het bijgeleverde of ander geschikt bevestigingsmateriaal op een fundament of grondstuk **70 894**.



Establecer la conexión eléctrica con la caja de conexión adjunta (véase la figura).

Soltar los tornillos Allen y abrir la caja de conexión.

Pasar el cable de conexión de la luminaria por el racor PG 9 e introducir el cable de alimentación por el racor M25 al interior de la caja de conexión. En caso de cableado continuo, el tapón ciego insertado desde la fábrica se tiene que quitar.

Apretar firmemente los prensaestopas.

Establecer la conexión de puesta a tierra y la conexión eléctrica.

Prestar atención a la asignación correcta del cable de conexión. Realizar la conexión a la red en el conductor marrón (L), azul (N) y verde-amarillo (⊕).

La conexión de los conductores de control se realiza a través de los dos conductores marcados con DALI de color blanco-rojo (ws-rt) y blanco-negro (ws-sw). Si no se utilizan estos conductores, la luminaria funciona con la potencia lumínica completa.

Cerrar la caja de conexión. Prestar atención al asiento correcto de la junta.

Insertar la luminaria en la placa de montaje, girarla y fijarla con el tornillo.

Stabilire il collegamento elettrico alla scatola di collegamento in dotazione (vedere immagine). Allentare le viti con esagono incassato e aprire la scatola di collegamento.

Inserire il cavo di allacciamento dell'apparecchio e il cavo di allacciamento alla rete nella scatola di collegamento facendo passare il primo attraverso il collegamento a vite PG 9 e il secondo attraverso il collegamento a vite M25. Per il cablaggio passante rimuovere il tappo cieco installato di fabbrica.

Avvitare bene i collegamenti a vite per cavo. Stabilire il collegamento con il conduttore di protezione ed eseguire l'allacciamento elettrico. Fare attenzione alla disposizione corretta del cavo di allacciamento. Eseguire il collegamento alla rete sulla linea marrone (L), blu (N) e verde-gialla (⊕).

Il collegamento delle linee comando avviene tramite i due fili di colore bianco-rosso (b-r) e bianco-nero (b-n) contrassegnati con DALI. Se questi conduttori non vengono utilizzati, l'apparecchio funziona a piena potenza.

Chiudere la scatola di collegamento. Verificare che la guarnizione sia posizionata correttamente.

Inserire l'apparecchio nella piastra di montaggio, ruotare e fissare con la vite.

Breng de elektrische verbinding met de bijgeleverde aansluitdoos tot stand (zie afbeelding).

Draai de inbusschroeven los en open de aansluitdoos.

Steek de aansluitkabel van het armatuur door de PG 9-schroefverbinding en de voedingskabel door de M25-schroefverbinding in de aansluitdoos. Bij doorvoerbedrading dient de af fabriek geplaatste blindstop te worden verwijderd.

Draai de wartels van de kabelinvoeren vast. Breng de aarddraadverbinding en de elektrische aansluiting tot stand.

Let hierbij op de juiste aansluiting van de aansluitkabel. Breng de netaansluiting aan de bruine (L), blauwe (N) en groen-gele aders (⊕) tot stand.

De aansluiting van de stuurkabels vindt plaats via de beide met DALI gemarkeerde aders wit-rood (wt-rd) en wit-zwart (wt-zw). Bij niet-aansluiting van deze draden werkt het armatuur met volle lichtopbrengst.

Sluit de aansluitdoos. Let erop dat de afdichting juist zit.

Plaats het armatuur in de montageplaat, draai het en zet het met de schroef vast.

Cambio del módulo LED

La denominación del módulo LED figura en la parte inferior del respectivo módulo LED. Los módulos de recambio BEGA corresponden en el color de la luz y la potencia lumínica a los módulos instalados originalmente.

La sustitución puede ser realizada por personas cualificadas con herramientas corrientes en el mercado.

Desconectar la instalación eléctrica y abrir la luminaria.

Observe las instrucciones de montaje del módulo LED.

Comprobar las juntas de la luminaria y reemplazarlas en caso necesario.

Si el cristal está defectuoso, se debe sustituir. Cerrar la luminaria.

Sostituzione del modulo LED

La denominazione del modulo LED è indicata sul lato inferiore del modulo LED corrispondente.

I moduli sostitutivi BEGA presentano colore della luce e flusso luminoso uguali a quelli dei moduli montati in origine.

La sostituzione può essere effettuata da persone qualificate con l'ausilio di attrezzi comunemente reperibili in commercio.

Agire a tensione nulla e aprire l'apparecchio. Attenersi alle istruzioni di montaggio del modulo LED.

Controllare le guarnizioni dell'apparecchio ed eventualmente sostituirle.

Gli eventuali vetri difettosi vanno sostituiti. Chiudere l'apparecchio.

Vervangen van de LED-module

De benaming van de LED-module staat op de onderkant van de betreffende LED-module aangegeven.

BEGA-ervangmodules komen in lichtkleur en lichtopbrengst overeen met de oorspronkelijk ingebouwde modules.

De vervanging kan door gekwalificeerde personen met normaal gereedschap worden uitgevoerd.

Schakel de installatie spanningsvrij en open het armatuur.

Neem de montagehandleiding van de LED-module in acht.

Controleer de afdichtingen van het armatuur en vervang deze indien nodig.

Een defect glas moet worden vervangen. Sluit het armatuur.

Accesorio

70 894 Pieza de empotrar en el suelo
Pieza de empotrar en el suelo con brida de fijación de acero galvanizado. Longitud total 400 mm.
3 tornillos de fijación M 6 de acero inoxidable. Círculo primitivo ø 70 mm.

Existen instrucciones de uso especiales para ello.

Accessorio

70 894 Collegamento a terra
Collegamento a terra con flangia di fissaggio in acciaio zincato a caldo. Lunghezza complessiva 400 mm.
3 viti di fissaggio M 6 in acciaio inox. Cerchio ø 70 mm.

Per questo accessorio esistono delle istruzioni d'uso separate.

Accessoire

70 894 Grondstuk
Grondstuk met bevestigingsflens van vuurverzinkt staal. Totale lengte 400 mm.
3 bevestigingsschroeven M 6 van edelstaal. Cirkel ø 70 mm.

Hiervoor bestaat een aparte gebruiksaanwijzing.

Piezas de recambio

Difusor de material sintético	15 000 352.6
Fuente de alimentación LED	DEV-0402/350i
Módulo LED 3000 K	LED-0613/830
Módulo LED 4000 K	LED-0613/840
Junta	83001 165.1

Ricambi

Copertura in plastica	15 000 352.6
Alimentatore LED	DEV-0402/350i
Modulo LED 3000 K	LED-0613/830
Modulo LED 4000 K	LED-0613/840
Guarnizione	83001 165.1

Accessoires

Kunststof afscherming	15 000 352.6
LED-netdeel	DEV-0402/350i
LED-module 3000 K	LED-0613/830
LED-module 4000 K	LED-0613/840
Afdichting	83001 165.1