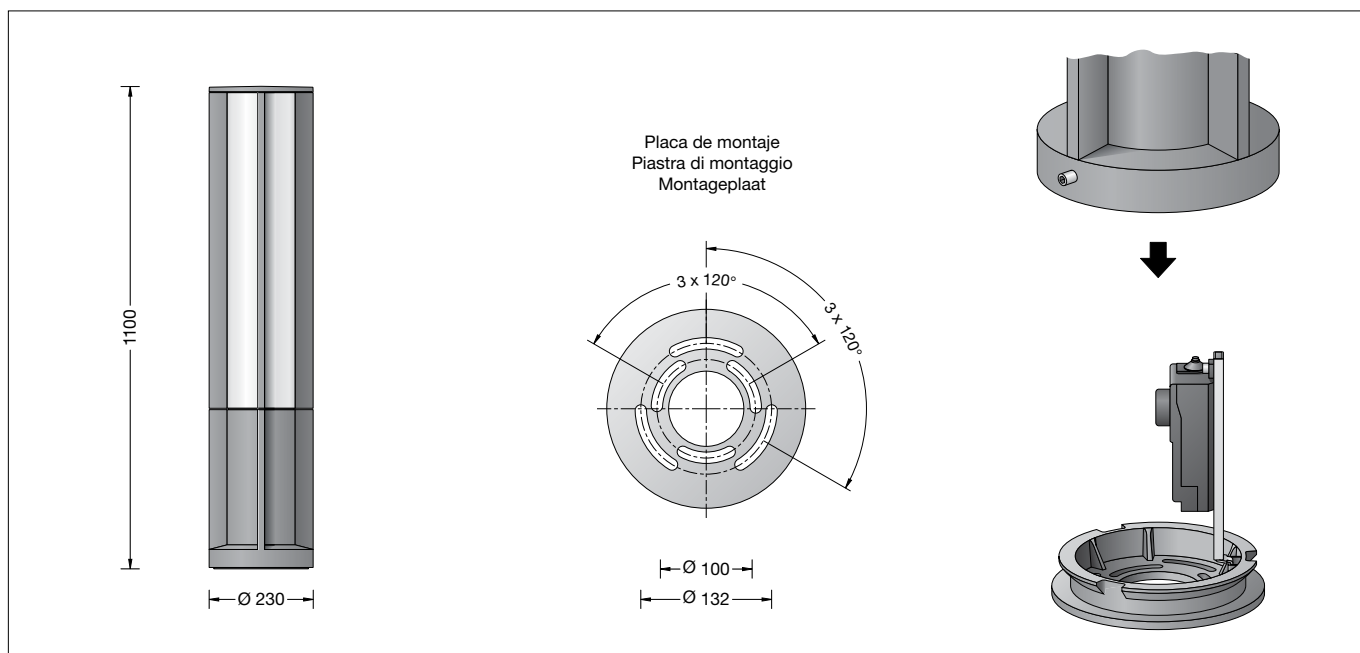


BEGA**84 603**

Luminaria de balizamiento
Paletto luminoso
Bolderarmatuur

**Instrucciones de uso****Aplicación**

Luminaria de balizamiento con distribución de la intensidad lumínica rotacionalmente simétrica.

Una luminaria con un cilindro de material sintético blanco para una luz uniforme de radiación libre.

Fuente de luz

Potencia de conexión del módulo	30,4 W
Potencia de conexión de la luminaria	35,2 W
Temperatura de diseño	$t_a = 25\text{ °C}$
Temperatura ambiente	$t_{a,max} = 55\text{ °C}$

84 603 K3

Denominación del módulo	8x LED-0610/830
Temperatura de color	3000 K
Índice de reproducción cromática	CRI > 80
Flujo luminoso del módulo	5880 lm
Flujo luminoso de la luminaria	3286 lm
Rendimiento luminoso de la lum.	93,4 lm/W

84 603 K4

Denominación del módulo	8x LED-0610/840
Temperatura de color	4000 K
Índice de reproducción cromática	CRI > 80
Flujo luminoso del módulo	5960 lm
Flujo luminoso de la luminaria	3331 lm
Rendimiento luminoso de la lum.	94,6 lm/W

Seguridad

Tanto en la instalación como en el funcionamiento de esta luminaria han de observarse las normas de seguridad nacionales.

El montaje y la puesta en servicio deben ser realizados únicamente por un electricista especializado.

El fabricante no asume ninguna responsabilidad en caso de daños causados por el uso o el montaje inadecuados. En caso de realizar modificaciones posteriores en la luminaria, la persona que realiza dichas modificaciones será considerada como fabricante.

Istruzioni per l'uso**Applicazione**

Paletto luminoso con distribuzione simmetrica omnidirezionale della luce.

Un apparecchio con cilindro in plastica bianco per luce uniforme a fascio libero.

Lampada

Potenza modulo	30,4 W
Potenza apparecchio	35,2 W
Temperatura di riferimento	$t_a = 25\text{ °C}$
Temperatura ambiente	$t_{a,max} = 55\text{ °C}$

84 603 K3

Denominazione modulo	8x LED-0610/830
Temperatura di colore	3000 K
Indice di resa del colore	CRI > 80
Flusso luminoso modulo	5880 lm
Flusso luminoso apparecchi	3286 lm
Efficienza luminosa apparecchi	93,4 lm/W

84 603 K4

Denominazione modulo	8x LED-0610/840
Temperatura di colore	4000 K
Indice di resa del colore	CRI > 80
Flusso luminoso modulo	5960 lm
Flusso luminoso apparecchi	3331 lm
Efficienza luminosa apparecchi	94,6 lm/W

Sicurezza

Per l'installazione e l'uso di questo apparecchio vanno osservate le disposizioni nazionali di sicurezza.

Il montaggio e la messa in funzione devono essere effettuati esclusivamente da un elettricista qualificato.

Il produttore non si assume alcuna responsabilità per eventuali danni causati da un uso o montaggio falso.

Qualora vengano apportate delle modifiche all'apparecchio in un secondo momento, è da intendere come produttore la persona che esegue tali modifiche.

Gebruiksaanwijzing**Toepassing**

Bolderarmatuur met rotatiesymmetrische lichtsterkteverdeling.

Een armatuur met witte kunststof cilinder voor gelijkmatig, vrijstralend licht.

Lichtbron

Module-aansluitvermogen	30,4 W
Armatuur-aansluitvermogen	35,2 W
Nominale temperatuur	$t_a = 25\text{ °C}$
Omgevingstemperatuur	$t_{a,max} = 55\text{ °C}$

84 603 K3

Modulebenaming	8x LED-0610/830
Kleurtemperatuur	3000 K
Kleurweergave-index	CRI > 80
Module-lichtstroom	5880 lm
Armatuuren-lichtstroom	3286 lm
Armatuurrendement	93,4 lm/W

84 603 K4

Modulebenaming	8x LED-0610/840
Kleurtemperatuur	4000 K
Kleurweergave-index	CRI > 80
Module-lichtstroom	5960 lm
Armatuuren-lichtstroom	3331 lm
Armatuurrendement	94,6 lm/W

Veiligheid

Bij het installeren en gebruiken van dit armatuur moeten de nationale veiligheidsvoorschriften in acht worden genomen.

De montage en ingebruikname mag alleen door een elektromonteur worden uitgevoerd.



De fabrikant stelt zich niet aansprakelijk voor schade die ontstaat door een onjuist gebruik of verkeerde montage.

Indien achteraf wijzigingen aan het armatuur worden aangebracht, geldt de persoon die deze wijzigingen aanbrengt, als de fabrikant.

Protección contra sobretensiones

Los componentes electrónicos instalados en la luminaria están protegidos contra sobretensiones según DIN EN 61547. Para lograr una protección adicional, p. ej. contra transitorios, etc., recomendamos componentes para la protección contra sobretensiones separados. Puede encontrarlos en nuestro sitio web en www.bega.com.

Descripción del producto

La luminaria está compuesta de aluminio de inyección, aluminio y acero inoxidable
Tecnología de recubrimiento BEGA Unidure®
Color grafito o plata
Cilindro de material sintético blanco
Junta de silicona
Luminaria con placa de montaje para atornillar en un cimiento o en una pieza de empotrar en el suelo
Placa de montaje con dos círculos primitivos:
ø 100 mm, 3 agujeros alargados, ancho 9 mm
ø 132 mm, 3 agujeros alargados, ancho 9 mm
Luminaria orientable 360° sobre la placa de montaje
Soporte de montaje con caja de conexión 70 632 para el cableado continuo
– para 2 cables hasta 5 × 4[□]
con fusible Neozed D 01 · 6 A
BEGA Ultimate Driver®
Fuente de alimentación LED
220-240 V ~ 0/50-60 Hz
DC 176-264 V
con posibilidad de control DALI
Número de direcciones DALI: 1
Entre los cables de red y los conductores de control existe un aislamiento básico
BEGA Thermal Control®
Regulación térmica temporal de la potencia de la luminaria para la protección de componentes sensibles a altas temperaturas sin desconectar la luminaria
Clase de protección I
Tipo de protección IP 65
Estanca al polvo y protegida contra chorros de agua
Resistencia contra impacto IK08
Protección contra los choques mecánicos < 5 Julios
 – Distintivo de seguridad
 – Símbolo de conformidad
Peso: 17,6 kg
Este producto contiene fuentes de luz de las clases de eficiencia energética C



Montaje

La base de la luminaria no se debe encontrar por debajo del borde superior del pavimento. Para la conexión eléctrica de la luminaria basta con una longitud del cable de aprox. 400 mm por encima de la superficie de montaje. Soltar el tornillo de la base de la luminaria. Girar y retirar la placa de montaje. Fijar la placa de montaje con el material de fijación adjunto u otro material apropiado en un cimiento o una pieza de empotrar en el suelo **70 896**. Tenga en cuenta en caso de montaje en un cimiento: El hormigón húmedo puede ser fuertemente alcalino y no debe entrar en contacto permanente con la luminaria. Recomendamos drenar el área de montaje y aplicar una capa de pintura aislante. Abrir la caja de conexión. Realizar la puesta a tierra. Realizar la conexión eléctrica del cable de tierra y del cable de conexión de la luminaria. Prestar atención a la asignación correcta del cable de conexión. Realizar la conexión a la red en el conductor verde-amarillo (⊕), marrón (L) y azul (N). La conexión de los conductores de control se realiza a través de los dos conductores marcados con DALI. Si no se utilizan estos conductores, la luminaria funciona con la potencia lumínica completa. Cerrar la caja de conexión. Insertar la luminaria en la placa de montaje, girarla y fijarla con el tornillo.

Protezione contro le sovratensioni

I componenti elettronici montati nell'apparecchio sono protetti da sovratensione ai sensi della norma DIN EN 61547. Per ottenere un'ulteriore protezione da transienti ecc., consigliamo a parte dei componenti di protezione contro sovratensioni. Essi sono riportati sul nostro sito web all'indirizzo www.bega.com.

Descrizione del prodotto

Apparecchio in fusione di alluminio, alluminio e acciaio inox
Tecnologia di rivestimento BEGA Unidure®
Colore grafito o argento
Cilindro in plastica bianca
Guarnizione in silicone
Apparecchio con piastra di montaggio da avvitare su una base o su un'unità di ancoraggio a terra
Piastra di montaggio con due cerchi:
ø 100 mm, 3 fori allungati larghi 9 mm
ø 132 mm, 3 fori allungati larghi 9 mm
Apparecchio regolabile su piastra di montaggio 360°
Staffa di montaggio con scatola di collegamento 70 632
per il cablaggio passante
– per 2 cavi fino a 5 × 4[□]
con fusibile Neozed D 01 · 6 A
BEGA Ultimate Driver®
Alimentatore LED
220-240 V ~ 0/50-60 Hz
DC 176-264 V
Comandabile DALI
Quantità di indirizzi DALI: 1
Fra la linea della rete e quelle di comando è presente un isolamento principale
BEGA Thermal Control®
Regolazione termica temporanea della potenza degli apparecchi per la protezione di componenti sensibili alle temperature, senza spegnere l'apparecchio.
Classe di isolamento I
Protezione IP 65
Stagno alla polvere e protetto da getti d'acqua
Protezione antiurto IK08
Protezione contro urti meccanici < 5 Joule
 – Marchio di controllo
 – Simbolo di conformità
Peso: 17,6 kg
Questo prodotto contiene sorgenti luminose delle classi di efficienza energetica C

Montaggio

La base dell'apparecchio non deve trovarsi a un livello inferiore rispetto al bordo superiore del pavimento. Per il collegamento elettrico dell'apparecchio è sufficiente una lunghezza del cavo di circa 400 mm sulla base di fissaggio. Allentare la vite sulla base. Girare la piastra di montaggio e rimuoverla. Avvitare la piastra di montaggio con il materiale di fissaggio in dotazione o un altro materiale adatto sul fondo di montaggio o sul collegamento a terra **70 896**. In caso di montaggio su una base prestare attenzione a quanto segue: Il calcestruzzo umido può risultare fortemente alcalino e non deve entrare in contatto permanente con l'apparecchio. Si consiglia di drenare l'area di montaggio e di applicare dell'isolante. Aprire la scatola di collegamento. Collegare il conduttore di protezione. Effettuare il collegamento elettrico del cavo di terra e il collegamento elettrico dell'apparecchio. Fare attenzione alla disposizione corretta del cavo di allacciamento. Eseguire il collegamento alla rete sulla linea verde-gialla (⊕), marrone (L) e blu (N) Il collegamento dei cavi di comando avviene tramite i due conduttori contrassegnati con DALI. Se questi conduttori non vengono utilizzati, l'apparecchio funziona a piena potenza. Chiudere la scatola di collegamento. Inserire l'apparecchio nella piastra di montaggio, ruotarlo e fissarlo con la vite.

Overspanningsbeveiliging

De in het armatuur ingebouwde elektronische componenten zijn volgens EN 61547 tegen overspanning beveiligd. Om een extra beveiliging tegen bv transiënten etc. te bereiken adviseren wij aparte overspanning-beveiligingscomponenten. Deze vindt u op onze website www.bega.com.

Productbeschrijving

Het armatuur bestaat uit gegoten aluminium, aluminium en edelstaal
Coatingtechnologie BEGA Unidure®
Kleur grafit of zilver
Kunststof cilinder wit
Siliconenaafdichting
Armatuur met montageplaat voor montage op een fundament of grondstuk.
Montageplaat met twee steekcirkels:
ø 100 mm, 3 slobgaten 9 mm breed
ø 132 mm, 3 slobgaten 9 mm breed
Armatuur op voetplaat 360° richtbaar
Montagebeugel met aansluitkast 70 632 voor doorvoerbedrading
– voor 2 kabels tot 5 × 4[□]
met smeltzekering Neozed D 01 · 6
BEGA Ultimate Driver®
LED-netdeel
220-240 V ~ 0/50-60 Hz
DC 176-264 V
DALI-regelbaar
Aantal DALI-adressen: 1
Tussen net- en stuurkabels is een basisisolatie aanwezig
BEGA Thermal Control®
Tijdelijke thermische regeling van het armatuur voor de bescherming van temperatuurgevoelige bouwdeelen zonder de armatuur uit te schakelen
Veiligheidsklasse I
Classificatie IP 65
Stofdicht en beschermd tegen spuitwater
Stootvastheid IK08
Bescherming tegen mechanische stoten < 5 joule
 – Veiligheidssymbool
 – Symbool overeenkomstig richtlijn
Europese Unie
Gewicht: 17,6 kg
Dit product bevat lichtbronnen met energie-efficiëntieklasse C

Montage

De voet van het armatuur mag niet lager dan de bovenkant van de vloerbedekking liggen. Voor de elektrische aansluiting van het armatuur is een kabellengte van ongeveer 400 mm boven het montagevlak voldoende. Draai de schroef aan de voet los. Draai en verwijder de montageplaat. Bevestig de montageplaat met het bijgeleverde of ander geschikt bevestigingsmateriaal op een fundament of grondstuk **70 896**. Houd er bij de montage op een fundament rekening mee dat vochtig beton sterk alkalisch kan zijn en niet langdurig met het armatuur in aanraking mag komen. Wij adviseren om de montageplaats te draineren en van een isolerende laag te voorzien. Open de aansluitkast. Sluit de aardverbinding aan. Breng de elektrische aansluiting van grondkabel en armatuuraansluitkabel tot stand. Let hierbij op de juiste aansluiting van de aansluitkabel. Breng de netaansluiting aan de groen-gele (⊕), bruine (L) en blauwe (N) tot stand. De aansluiting van de stuurkabels vindt plaats via de beide met DALI gemarkeerde aders. Bij niet-aansluiting van deze aders werkt het armatuur met volle lichtopbrengst. Sluit de aansluitkast. Plaats het armatuur in de montageplaat, draai het en zet het met de schroef vast.

Cambio del módulo LED

La denominación del módulo LED está anotada en una etiqueta en la luminaria.

Los módulos de recambio BEGA corresponden en el color de la luz y la potencia lumínica a los módulos instalados originalmente.

La sustitución puede ser realizada por personas cualificadas con herramientas corrientes en el mercado.

Desconectar la instalación eléctrica y abrir la luminaria.

Observe las instrucciones de montaje del módulo LED.

Comprobar las juntas de la luminaria y reemplazarlas en caso necesario.

Si el cristal está defectuoso, se debe sustituir. Cerrar la luminaria.

Limpieza · Conservación

Retirar regularmente la suciedad y las incrustaciones de la luminaria con un paño limpio, suave y libre de pelusa que se debe mantener siempre húmedo.

Para este fin, utilice, a ser posible, agua con un poco de lavavajillas corriente en el mercado.

Para superficies pintadas recomendamos usar el juego de mantenimiento de pintura BEGA **71 179**.

Los productos de limpieza que contengan disolventes o los limpiadores de alta presión no son apropiados para la limpieza y el mantenimiento.

Accesorio

70 896 Pieza de empotrar en el suelo
Pieza de empotrar en el suelo con brida de fijación de acero galvanizado.
Longitud total 500 mm.
3 tornillos de fijación M8 de acero inoxidable.
Círculo primitivo ø 132 mm.

Existen instrucciones de uso especiales para ello.

Sostituzione del modulo LED

La denominazione del modulo LED è indicata su un'etichetta all'interno dell'apparecchio.

I moduli sostitutivi BEGA presentano colore della luce e flusso luminoso uguali a quelli dei moduli montati in origine.

La sostituzione può essere effettuata da persone qualificate con l'ausilio di attrezzi comunemente reperibili in commercio.

Agire a tensione nulla e aprire l'apparecchio. Attenersi alle istruzioni di montaggio del modulo LED.

Controllare le guarnizioni dell'apparecchio ed eventualmente sostituirle.

Gli eventuali vetri difettosi vanno sostituiti. Chiudere l'apparecchio.

Pulizia · Cura

Pulire l'apparecchio regolarmente con un panno pulito, morbido, privo di lanugine e sempre umido in modo da rimuovere polvere e depositi.

Se possibile, utilizzare l'acqua, aggiungendo un po' di detersivo per stoviglie disponibile in commercio.

Per le superfici verniciate consigliamo di utilizzare il set di manutenzione della vernice BEGA **71 179**.

L'uso di detergenti contenenti solventi o di idropultrici non è adatto per la pulizia e la cura delle superfici.

Accessorio

70 896 Collegamento a terra
Collegamento a terra con flangia di fissaggio in acciaio zincato a caldo.
Lunghezza totale 500 mm.
3 viti di fissaggio M8 in acciaio inox.
Cerchio ø 132 mm.

Per questo accessorio esistono delle istruzioni d'uso separate.

Vervangen van de LED-module

De benaming van de LED-module is aangegeven op een etiket in het armatuur. BEGA-ervangmodules komen in lichtkleur en lichtopbrengst overeen met de oorspronkelijk ingebouwde modules.

De vervanging kan door gekwalificeerde personen met normaal gereedschap worden uitgevoerd.

Schakel de installatie spanningsvrij en open het armatuur.

Neem de montagehandleiding van de LED-module in acht.

Controleer de afdichtingen van het armatuur en vervang deze indien nodig.

Een defect glas moet worden vervangen. Sluit het armatuur.

Reiniging · onderhoud

Verwijder regelmatig vuil en afzetting met een schone, zachte, pluisvrije en altijd vochtige doek om het armatuur te reinigen.

Gebruik hiervoor bij voorkeur water met toevoeging van wat normaal afwasmiddel. Voor gelakte oppervlakken adviseren wij het gebruik van de BEGA lakonderhoudsset **71 179**.

Het gebruik van oplosmiddelhoudende reinigingsmiddelen of hogedrukreinigers is ongeschikt voor de reiniging en het onderhoud.

Accessoire

70 896 Grondstuk
Grondstuk met bevestigingsflens van vuurverzinkt staal. Totale lengte 500 mm.

3 bevestigingsschroeven M8 van edelstaal.
Cirkel ø 132 mm.

Hiervoor bestaat een aparte gebruiksaanwijzing.

Piezas de recambio

Cilindro de material sintético	15 000 305 .6
Fuente de alimentación LED	DEV-0270/700i
Módulo LED 3000 K	LED-0610/830
Módulo LED 4000 K	LED-0610/840
Junta cristal inferior	83 000 754
Junta cristal superior	83 001 001

Ricambi

Cilindro in plastica	15 000 305 .6
Alimentatore LED	DEV-0270/700i
Modulo LED 3000 K	LED-0610/830
Modulo LED 4000 K	LED-0610/840
Guarnizione vetro inferiore	83 000 754
Guarnizione vetro superiore	83 001 001

Accessoires

Kunststof cilinder	15 000 305 .6
LED-netdeel	DEV-0270/700i
LED-module 3000 K	LED-0610/830
LED-module 4000 K	LED-0610/840
Afdichting glas onder	83 000 754
Afdichting glas boven	83 001 001