

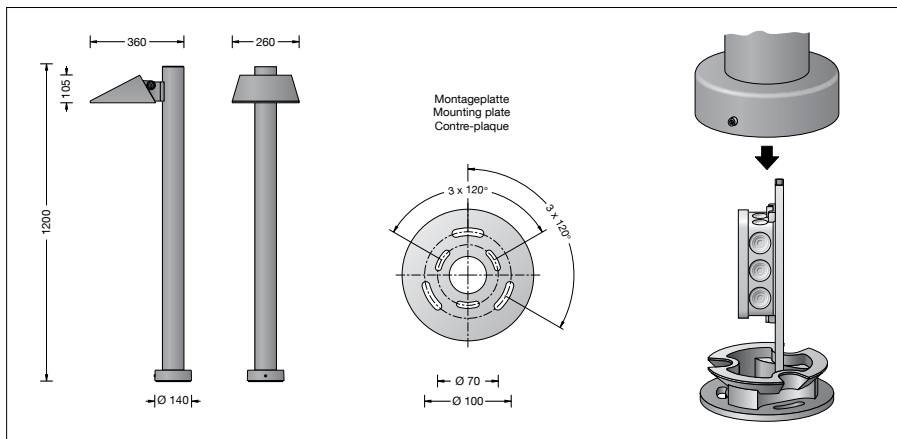
BEGA**84 107**

Bolderarmatuur



Project · Referentienummer

Datum

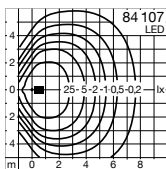


Productdatablad

Productbeschrijving

Het armatuur bestaat uit gegoten aluminium, aluminium en edelstaal
 Coatingtechnologie BEGA Unidure®
 Kleur grafiet of zilver
 Veiligheidsglas
 Siliconenafdichting
 Reflector van geanodiseerd aluminium
 Zwenkbereik 90°
 Armatuur met montageplaat voor montage op een fundament of grondstuk.
 Montageplaat met twee cirkels:
 ø 70 mm, 3 slobgaten 7 mm breed
 ø 100 mm, 3 slobgaten 9 mm breed
 Armatuur op voetplaat 360° richtbaar
 Montagebeugel met aansluitkast voor doorvoerbedrading tot 5x2,5²
 BEGA Ultimate Driver®
 LED-netdeel
 220-240 V ~ 0/50-60 Hz
 DC 176-264 V
 DALI-regelbaar
 Aantal DALI-adressen: 1
 Tussen net- en stuurkabels is een basisisolatie aanwezig
 BEGA Thermal Control®
 Tijdelijke thermische regeling van het armatuur voor de bescherming van temperatuurgevoelige bouwdeelen zonder de armatuur uit te schakelen
 Veiligheidsklasse I
 Classificatie IP 65
 Stofdicht en beschermd tegen spuitwater
 Stootvastheid IK08
 Bescherming tegen mechanische stoten < 5 joule
 – Veiligheidssymbool
 – Symbool overeenkomstig richtlijn
 Europese Unie
 Gewicht: 7,0 kg
 Dit product bevat lichtbronnen met energie-efficiëntieklasse D

Lichtverdeling



Toepassing

Afgeschermd bolderarmatuur met asymmetrische lichtsterkteverdeling voor het verlichten van pleinen, oprijlanen en entrees. Het armatuurhuis is verstelbaar, de lichtsterkteverdeling kan daardoor aan de vereisten van de montageplaats aangepast worden.

Dark Sky

Het licht van dit armatuur wordt gelijkmatig en zeer efficiënt op het te verlichten vlak gericht. Er komt geen licht in de bovenste helft van het armatuur vrij.

Lichtbron

Module-aansluitvermogen	19,4 W
Armatuur-aansluitvermogen	22 W
Nominale temperatuur	$t_a = 25 \text{ °C}$
Omgevingstemperatuur	$t_{a \text{ max}} = 40 \text{ °C}$

84 107 K4

Modulebenaming	LED-0872/940
Kleurtemperatuur	4000 K
Kleurweergave-index	CRI > 90
Module-lichtstroom	3310 lm
Armaturen-lichtstroom	2778 lm
Armatuurrendement	126,3 lm/W

84 107 K3

Modulebenaming	LED-0872/930
Kleurtemperatuur	3000 K
Kleurweergave-index	CRI > 90
Module-lichtstroom	3130 lm
Armaturen-lichtstroom	2627 lm
Armatuurrendement	119,4 lm/W

Lichtstroomaandelen

Bovenste halve ruimte	0 %
Onderste halve ruimte	100 %

BUG classificatie volgens IES TM-15-07:
 0-0*-1
 CEN Flux Code volgens EN 13032-2:
 40-81-98-100-100

* De gemeten waarde boven 90° inclusief strooielicht (reflectie op de armatuurbehuizing) is U1. De armatuur straalt echter geen direct licht naar boven uit - vanwege de bovenste lichtstroomcomponent (minder dan 0,5%) wordt de waarde U0 toegekend. Verdere informatie op aanvraag.

Inschakelstroom

Inschakelstroom: 5 A / 100 μ s
 Maximaal aantal armaturen met deze bouwvorm per aardlekautomaat:
 B 10A: 56 armaturen
 B 16A: 90 armaturen
 C 10A: 56 armaturen
 C 16A: 90 armaturen

Lichttechniek

Armatuurgegevens voor het lichttechnische berekeningsprogramma DIALux voor buitenverlichting, straatverlichting en binnenverlichting, alsmede armatuurgegevens in EULUMDAT- en IES-formaat vindt u op de BEGA-website www.bega.com.

Levensduur · Omgevingstemperatuur

Nominale temperatuur $t_a = 25 \text{ °C}$	
LED-netdeel:	> 50.000 h
LED-module:	> 200.000 h (L80 B50) > 100.000 h (L90 B50)

Omgevingstemperatuur max. $t_a = 40 \text{ °C}$ (100 %)	
LED-netdeel:	50.000 h
LED-module:	> 200.000 h (L80 B50) > 100.000 h (L90 B50)

Omgevingstemperatuur max. $t_a = 50 \text{ °C}$ (82 %)	
LED-netdeel:	> 50.000 h
LED-module:	> 50.000 h (L70 B50)

BEGA Thermal Control® beveiligd temperatuur gevoelige armatuurdelen door het nominaal vermogen bij hoge temperaturen etijdelijk te verlagen.

Accessoire

70 895 Grondstuk met bevestigingsflens van vuurvezinkt staal. Totale lengte 400 mm. 3 bevestigingsschroeven M8 van edelstaal. Cirkel ø 100 mm.

Hiervoor bestaat een aparte gebruiksaanwijzing.

Bestelnummer 84 107

LED-kleurtemperatuur naar keuze 4000 K of 3000 K
 4000 K – bestelnummer + **K4**
 3000 K – bestelnummer + **K3**

Kleur naar keuze grafiet of zilver
 Grafiet – bestelnummer
 Zilver – bestelnummer + **A**