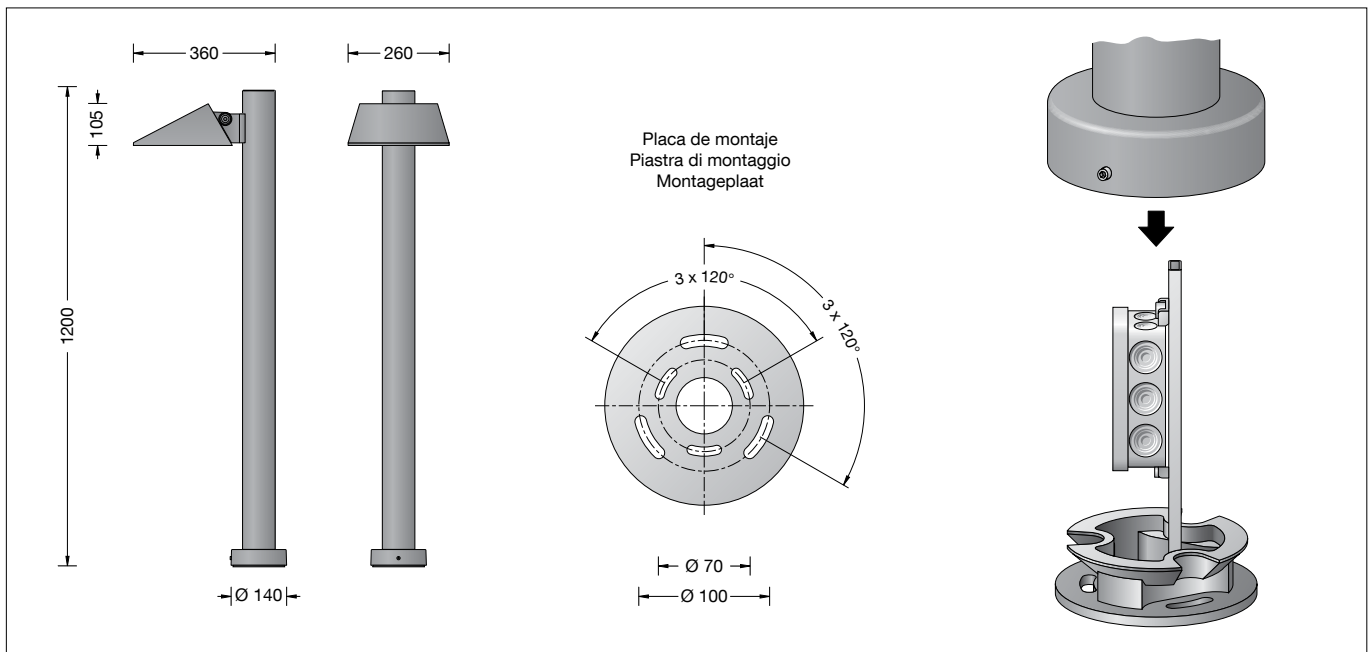


BEGA**84 304**

Luminaria de balizamiento
Paletto luminoso
Bolderarmatuur



Instrucciones de uso

Aplicación

Luminaria de balizamiento con distribución de la intensidad lumínica asimétrica en forma de banda para la iluminación de pequeños accesos para vehículos, calles y caminos. La carcasa de la luminaria es ajustable; de esta manera, la distribución de la intensidad lumínica se puede adaptar a las necesidades del lugar de instalación.

Fuente de luz

Potencia de conexión del módulo 13,6 W
Potencia de conexión de la luminaria 16 W
Temperatura de diseño $t_a = 25\text{ °C}$
Temperatura ambiente $t_{a,max} = 50\text{ °C}$

84 304 K3

Denominación del módulo 2x LED-0969/830
Temperatura de color 3000 K
Índice de reproducción cromática CRI > 80
Flujo luminoso del módulo 2630 lm
Flujo luminoso de la luminaria 2016 lm
Rendimiento luminoso de la lum. 126 lm/W

84 304 K4

Denominación del módulo 2x LED-0969/840
Temperatura de color 4000 K
Índice de reproducción cromática CRI > 80
Flujo luminoso del módulo 2700 lm
Flujo luminoso de la luminaria 2070 lm
Rendimiento luminoso de la lum. 129,4 lm/W

Seguridad

Tanto en la instalación como en el funcionamiento de esta luminaria han de observarse las normas de seguridad nacionales. El montaje y la puesta en servicio deben ser realizados únicamente por un electricista especializado. El fabricante no asume ninguna responsabilidad en caso de daños causados por el uso o el montaje inadecuados. En caso de realizar modificaciones posteriores en la luminaria, la persona que realiza dichas modificaciones será considerada como fabricante.

Istruzioni per l'uso

Applicazione

Paletto luminoso con distribuzione della luce asimmetrica a fascia per l'illuminazione di piccoli accessi e strade, nonché per l'illuminazione di percorsi. L'armatura è regolabile, pertanto la distribuzione della luce può essere adattata alle esigenze del luogo di montaggio.

Lampada

Potenza modulo 13,6 W
Potenza apparecchio 16 W
Temperatura di riferimento $t_a = 25\text{ °C}$
Temperatura ambiente $t_{a,max} = 50\text{ °C}$

84 304 K3

Denominazione modulo 2x LED-0969/830
Temperatura di colore 3000 K
Indice di resa del colore CRI > 80
Flusso luminoso modulo 2630 lm
Flusso luminoso apparecchi 2016 lm
Efficienza luminosa apparecchi 126 lm/W

84 304 K4

Denominazione modulo 2x LED-0969/840
Temperatura di colore 4000 K
Indice di resa del colore CRI > 80
Flusso luminoso modulo 2700 lm
Flusso luminoso apparecchi 2070 lm
Efficienza luminosa apparecchi 129,4 lm/W

Sicurezza

Per l'installazione e l'uso di questo apparecchio vanno osservate le disposizioni nazionali di sicurezza. Il montaggio e la messa in funzione devono essere effettuati esclusivamente da un elettricista qualificato. Il produttore non si assume alcuna responsabilità per eventuali danni causati da un uso o montaggio falso. Qualora vengano apportate delle modifiche all'apparecchio in un secondo momento, è da intendere come produttore la persona che esegue tali modifiche.

Gebruiksaanwijzing

Toepassing

Bolderarmatuur met asymmetrisch-bandvormige lichtsterkteverdeling voor de verlichting van kleinere oprijlanen en straten of als padverlichting. Het armatuurhuis is verstelbaar, de lichtsterkteverdeling kan daardoor aan de vereisten van de montageplaats aangepast worden.

Lichtbron

Module-aansluitvermogen 13,6 W
Armatuur-aansluitvermogen 16 W
Nominale temperatuur $t_a = 25\text{ °C}$
Omgevingstemperatuur $t_{a,max} = 50\text{ °C}$

84 304 K3

Modulebenaming 2x LED-0969/830
Kleurtemperatuur 3000 K
Kleurweergave-index CRI > 80
Module-lichtstroom 2630 lm
Armaturen-lichtstroom 2016 lm
Armatuurrendement 126 lm/W

84 304 K4

Modulebenaming 2x LED-0969/840
Kleurtemperatuur 4000 K
Kleurweergave-index CRI > 80
Module-lichtstroom 2700 lm
Armaturen-lichtstroom 2070 lm
Armatuurrendement 129,4 lm/W

Veiligheid

Bij het installeren en gebruiken van dit armatuur moeten de nationale veiligheidsvoorschriften in acht worden genomen. De montage en ingebruikname mag alleen door een elektromonteur worden uitgevoerd. De fabrikant stelt zich niet aansprakelijk voor schade die ontstaat door een onjuist gebruik of verkeerde montage. Indien achteraf wijzigingen aan het armatuur worden aangebracht, geldt de persoon die deze wijzigingen aanbrengt, als de fabrikant.

Descripción del producto

La luminaria está compuesta de aluminio de inyección, aluminio y acero inoxidable
Tecnología de recubrimiento BEGA Unidure®
Color grafito o plata
Cristal de seguridad mateado
Junta de silicona
Superficie del reflector de aluminio puro
Área de giro 90°
Luminaria con placa de montaje para atornillar en un cimientado o en una pieza de empotrar en el suelo
Placa de montaje con dos círculos primitivos:
Ø 70 mm, 3 agujeros alargados, ancho 7 mm
Ø 100 mm, 3 agujeros alargados, ancho 9 mm
Luminaria orientable 360° sobre la placa de montaje
Soporte de montaje con caja de conexión para el cableado continuo de hasta 5x2,5²
BEGA Ultimate Driver®
Cumple los requisitos de Flicker para fuentes de luz según IEC 1789, DIN IEC/TR 63158, DIN IEC/TR 61547-1
Fuente de alimentación LED
220-240 V ~ 0/50-60 Hz
DC 176-264 V
con posibilidad de control DALI
Número de direcciones DALI: 1
Entre los cables de red y los conductores de control existe un aislamiento básico
BEGA Thermal Control®
Regulación térmica temporal de la potencia de la luminaria para la protección de componentes sensibles a altas temperaturas sin desconectar la luminaria
Clase de protección I
Tipo de protección IP 65
Estanca al polvo y protegida contra chorros de agua
Resistencia contra impacto IK07
Protección contra los choques mecánicos < 2 Julios
 – Distintivo de seguridad
 – Símbolo de conformidad
Peso: 7,0 kg
Este producto contiene fuentes de luz de las clases de eficiencia energética C

Dark Sky

Cuando se monta con la salida de la luz orientada hacia abajo, la luz de esta luminaria se dirige de forma uniforme y muy eficaz sobre la superficie que se desea iluminar. No se emite luz al semiespacio superior de la luminaria.

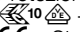
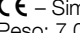
Protección contra sobretensiones

Los componentes electrónicos instalados en la luminaria están protegidos contra sobretensiones según DIN EN 61547.
Para lograr una protección adicional, p. ej. contra transitorios, etc., recomendamos componentes para la protección contra sobretensiones separados. Puede encontrarlos en nuestro sitio web en www.bega.com.

Montaje

La base de la luminaria no se debe encontrar por debajo del borde superior del pavimento. Para la conexión eléctrica de la luminaria basta con una longitud del cable de aprox. 500 mm por encima de la superficie de montaje. Soltar el tornillo de la base de la luminaria. Girar y retirar la placa de montaje. Fijar la placa de montaje con el material de fijación adjunto u otro material apropiado en un cimientado o una pieza de empotrar en el suelo **70 895**.
Tenga en cuenta en caso de montaje en un cimientado: El hormigón húmedo puede ser fuertemente alcalino y no debe entrar en contacto permanente con la luminaria. Recomendamos drenar el área de montaje y aplicar una capa de pintura aislante. Bloquear el cable de conexión de la luminaria debajo de la abrazadera antitracción.

Descrizione del prodotto

Apparecchio in fusione di alluminio, alluminio e acciaio inox
Tecnologia di rivestimento BEGA Unidure®
Colore grafite o argento
Vetro di sicurezza satinato
Guarnizione in silicone
Superficie riflettore in alluminio puro
Settore di orientamento 90°
Apparecchio con piastra di montaggio da avvitare su una base o su un unità di ancoraggio a terra
Piastra di montaggio con due cerchi:
Ø 70 mm, 3 fori allungati larghi 7 mm
Ø 100 mm, 3 fori allungati larghi 9 mm
Apparecchio regolabile su piastra di montaggio 360°
Staffa di montaggio con scatola di collegamento per il cablaggio passante fino a 5x2,5²
BEGA Ultimate Driver®
Soddisfa i requisiti relativi allo sfarfallio a norma IEC 1789, DIN IEC/TR 63158, DIN IEC/TR 61547-1
Alimentatore LED
220-240 V ~ 0/50-60 Hz
DC 176-264 V
Comandabile DALI
Quantità di indirizzi DALI: 1
Fra le linee della rete e quelle di comando è presente un isolamento principale
BEGA Thermal Control®
Regolazione termica temporanea della potenza degli apparecchi per la protezione di componenti sensibili alle temperature, senza spegnere l'apparecchio.
Classe di isolamento I
Protezione IP 65
Stagno alla polvere e protetto da getti d'acqua
Protezione antiurto IK07
Protezione contro urti meccanici < 2 Joule
 – Marchio di controllo
 – Simbolo di conformità
Peso: 7,0 kg
Questo prodotto contiene sorgenti luminose delle classi di efficienza energetica C

Dark Sky

In caso di montaggio con emissione della luce verso il basso, la luce di questo apparecchio viene indirizzata in modo omogeneo e altamente efficiente sulla superficie da illuminare. Non viene emessa alcuna luce nel semispazio superiore dell'apparecchio.

Protezione contro le sovratensioni

I componenti elettronici montati nell'apparecchio sono protetti da sovratensione ai sensi della norma DIN EN 61547.
Per ottenere un'ulteriore protezione da transienti ecc., consigliamo a parte dei componenti di protezione contro sovratensioni. Essi sono riportati sul nostro sito web all'indirizzo www.bega.com.

Montaggio

La base dell'apparecchio non deve trovarsi a un livello inferiore rispetto al bordo superiore del pavimento. Per il collegamento elettrico dell'apparecchio è sufficiente una lunghezza del cavo di circa 500 mm sulla base di fissaggio. Allentare le viti sulla base. Girare la piastra di montaggio e rimuoverla. Avvitare la piastra di montaggio con il materiale di fissaggio in dotazione o un altro materiale adatto sul fondo di montaggio o sul collegamento a terra **70 895**.
In caso di montaggio su una base prestare attenzione a quanto segue: Il calcestruzzo umido può risultare fortemente alcalino e non deve entrare in contatto permanente con l'apparecchio.
Si consiglia di drenare l'area di montaggio e di applicare dell'isolante.
Fissare il cavo di allacciamento dell'apparecchio sotto la fascetta di scarico della trazione.

Productbeschrijving

Het armatuur bestaat uit gegoten aluminium, aluminium en edelstaal
Coatingtechnologie BEGA Unidure®
Kleur grafiet of zilver
Veiligheidsglas gematiseerd
Siliconenaafdichting
Reflectoroppervlak van aluminium
Zwenkbereik 90°
Armatuur met montageplaat voor montage op een fundament of grondstuk.
Montageplaat met twee cirkels:
Ø 70 mm, 3 slobgaten 7 mm breed
Ø 100 mm, 3 slobgaten 9 mm breed
Armatuur op voetplaat 360° richtbaar
Montagebeugel met aansluitkast voor doorvoerbedrading tot 5x2,5²
BEGA Ultimate Driver®
Voldoet aan de knippervereisten conform IEC 1789, DIN IEC/TR 63158, DIN IEC/TR 61547-1
LED-netdeel
220-240 V ~ 0/50-60 Hz
DC 176-264 V
DALI-regelbaar
Aantal DALI-adressen: 1
Tussen net- en stuurkabels is een basisisolatie aanwezig
BEGA Thermal Control®
Tijdelijke thermische regeling van het armatuur voor de bescherming van temperatuurgevoelige bouwdeelen zonder de armatuur uit te schakelen
Veiligheidsklasse I
Classificatie IP 65
Stofdicht en beschermd tegen spuitwater
Stoovastheid IK07
Bescherming tegen mechanische stoten < 2 joule
 – Veiligheidssymbool
 – Symbool overeenkomstig richtlijn Europese Unie
Gewicht: 7,0 kg
Dit product bevat lichtbronnen met energie-efficiëntieklasse C

Dark Sky

Bij montage met lichtuittreding naar beneden wordt het licht van dit armatuur gelijkmatig en zeer efficiënt op het te verlichten vlak gericht. Er wordt geen licht uitgestraald in de bovenste helft van het armatuur.

Overspanningsbeveiliging

De in het armatuur ingebouwde elektronische componenten zijn volgens EN 61547 tegen overspanning beveiligd.
Om een extra beveiliging tegen bv transiënten etc. te bereiken adviseren wij aparte overspanning-beveiligingscomponenten. Deze vindt u op onze website www.bega.com.

Montage

De voet van het armatuur mag niet lager dan de bovenkant van de vloerbedekking liggen. Voor de elektrische aansluiting van het armatuur is een kabel lengte van ongeveer 500 mm boven het montagevlak voldoende. Draai de schroef aan de voet los. Draai en verwijder de montageplaat. Bevestig de montageplaat met het bijgeleverde of ander geschikt bevestigingsmateriaal op een fundament of grondstuk **70 895**.
Houd er bij de montage op een fundament rekening mee dat vochtig beton sterk alkalisch kan zijn en niet langdurig met het armatuur in aanraking mag komen.
Wij adviseren om de montageplaats te draineren en van een isolerende laag te voorzien.
Bevestig de aansluitkabel van het armatuur onder een trekonthoudingsklem.

Abrire la caja de conexión.
Realizar la puesta a tierra.
Realizar la conexión eléctrica del cable de tierra y del cable de conexión de la luminaria.
Cerrar la caja de conexión.
Insertar la luminaria en la placa de montaje, girarla y fijarla con el tornillo.
Prestar atención a la asignación correcta del cable de conexión.
Realizar la conexión a la red en el conductor verde-amarillo (⊕), marrón (L) y azul (N).
La conexión de los conductores de control se realiza a través de los dos conductores marcados con DALI. Si no se utilizan estos conductores, la luminaria funciona con la potencia lumínica completa.

Aprire la scatola di collegamento.
Collegare il conduttore di protezione.
Effettuare il collegamento elettrico del cavo di terra e il collegamento elettrico dell'apparecchio.
Chiudere la scatola di collegamento.
Inserire l'apparecchio nella piastra di montaggio, ruotare e fissare con la vite.
Fare attenzione alla disposizione corretta del cavo di allacciamento.
Eeguire il collegamento alla rete sulla linea verde-gialla (⊕), marrone (L) e blu (N)
Il collegamento dei cavi di comando avviene tramite i due conduttori contrassegnati con DALI. Se questi conduttori non vengono utilizzati, l'apparecchio funziona a piena potenza.

Open de aansluitkast.
Sluit de aardverbinding aan.
Breng de elektrische aansluiting van grondkabel en armatuur aansluitkabel tot stand.
Sluit de aansluitkast.
Plaats het armatuur in de montageplaat, draai het en zet het met de schroef vast.
Let hierbij op de juiste aansluiting van de aansluitkabel.
Breng de netsluiting aan de groen-gele (⊕), bruine (L) en blauwe (N) tot stand.
De aansluiting van de stuurkabels vindt plaats via de beide met DALI gemarkeerde aders.
Bij niet-aansluiting van deze aders werkt het armatuur met volle lichtopbrengst.

Ajuste de la dirección de radiación:
Soltar el tornillo Allen (SW 6) y ajustar la dirección de radiación deseada.
Apretar el tornillo de la articulación.
Par de apriete = 14Nm

Impostazione della direzione di diffusione:
Allentare la vite con esagono incassato (da 6) e regolare la direzione di illuminazione desiderata.
Serrare la vite di cerniera.
Coppia di serraggio = 14Nm

Instelling van de uitstraalrichting:
Draai de inbus Schroef (SW 6) en stel de gewenste uitstraalrichting in.
Draai de scharnierschroef vast.
Aanhaalmoment = 14 Nm

Limpeza · Conservación

Limpiar el polvo y la suciedad de la luminaria con regularidad, utilizando productos de limpieza sin disolventes.
No utilizar un limpiador de alta presión.

Pulizia · Cura

Eliminare regolarmente sporco e altri accumuli di impurità dall'apparecchio utilizzando detersivi privi di solvente.
Non utilizzare pulitori ad alta pressione.

Reiniging · Onderhoud

Reinig het armatuur regelmatig met oplosmiddelvrije reinigingsmiddelen van vuil en aanslag.
Gebruik hiervoor geen hogedrukreiniger.

Tenga en cuenta:

No retirar la bolsa desecante del interior del cuerpo de la luminaria.
Sirve para absorber la humedad residual.

Si prega di notare:

Non rimuovere il sacchetto disidratante presente all'interno dell'armatura: serve per raccogliere l'umidità residua.

Opmerking:

Het zakje met droogmiddel dat zich in het armatuurhuis bevindt, mag niet worden verwijderd.
Dit dient om restvocht op te nemen.

Cambio del módulo LED

La denominación del módulo LED está anotada en una etiqueta en la luminaria.
Los módulos de recambio BEGA corresponden en el color de la luz y la potencia lumínica a los módulos instalados originalmente.
La sustitución puede ser realizada por personas cualificadas con herramientas corrientes en el mercado.
Desconectar la instalación eléctrica y abrir la luminaria.
Observe las instrucciones de montaje del módulo LED.
Comprobar las juntas de la luminaria y reemplazarlas en caso necesario.
Si el cristal está defectuoso, se debe sustituir.
Cerrar la luminaria.

Sostituzione del modulo LED

La denominazione del modulo LED è indicata su un'etichetta all'interno dell'apparecchio.
I moduli sostitutivi BEGA presentano colore della luce e flusso luminoso uguali a quelli dei moduli montati in origine.
La sostituzione può essere effettuata da persone qualificate con l'ausilio di attrezzi comunemente reperibili in commercio.
Agire a tensione nulla e aprire l'apparecchio.
Attenersi alle istruzioni di montaggio del modulo LED.
Controllare le guarnizioni dell'apparecchio ed eventualmente sostituirle.
Gli eventuali vetri difettosi vanno sostituiti.
Chiudere l'apparecchio.

Vervangen van de LED-module

De benaming van de LED-module is aangegeven op een etiket in het armatuur.
BEGA-ervangmodules komen in lichtkleur en lichtopbrengst overeen met de oorspronkelijk ingebouwde modules.
De vervanging kan door gekwalificeerde personen met normaal gereedschap worden uitgevoerd.
Schakel de installatie spanningsvrij en open het armatuur.
Neem de montagehandleiding van de LED-module in acht.
Controleer de afdichtingen van het armatuur en vervang deze indien nodig.
Een defect glas moet worden vervangen.
Sluit het armatuur.

Accesorio

70 895 Pieza de empotrar en el suelo con brida de fijación de acero galvanizado. Longitud total 400mm. 3 tornillos de fijación M8 de acero inoxidable. Círculo primitivo ø100mm.

Accessorio

70 895 Collegamento a terra con flangia di fissaggio in acciaio zincato a caldo. Lunghezza totale 400mm. 3 viti di fissaggio M8 in acciaio inox. Cerchio ø100mm.

Accessoire

70 895 Grondstuk met bevestigingsflens van vuurverzinkt staal. Totale lengte 400mm. 3 bevestigingsschroeven M8 van edelstaal. Cirkel ø100mm.

Existen instrucciones de uso especiales para ello.

Per questo accessorio esistono delle istruzioni d'uso separate.

Hiervoor bestaat een aparte gebruiksaanwijzing.

Piezas de recambio

Fuente de alimentación LED	DEV-0340/700
Módulo LED 3000K	LED-0969/830
Módulo LED 4000K	LED-0969/840
Reflector	76 001 657
Junta carcasa	83 001 653

Ricambi

Alimentatore LED	DEV-0340/700
Modulo LED 3000K	LED-0969/830
Modulo LED 4000K	LED-0969/840
Riflettore	76 001 657
Guarnizione armatura	83 001 653

Accessoires

LED-netdeel	DEV-0340/700
LED-module 3000K	LED-0969/830
LED-module 4000K	LED-0969/840
Reflector	76 001 657
Afdichting huis	83 001 653