

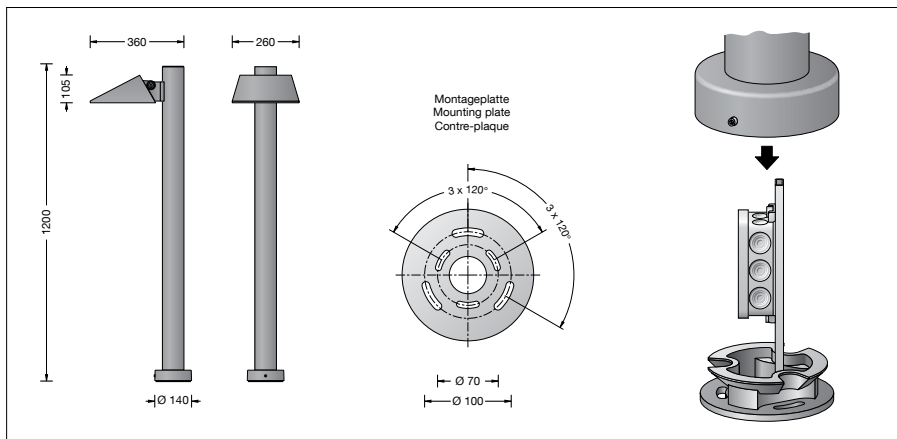
**BEGA****84 304**

Bolderarmatuur



Project · Referentienummer

Datum

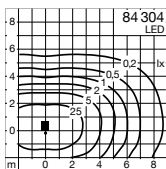


## Productdatablad

### Productbeschrijving

Het armatuur bestaat uit gegoten aluminium, aluminium en edelstaal  
 Coatingtechnologie BEGA Unidure®  
 Kleur grafiet of zilver  
 Veiligheidsglas gematteerd  
 Siliconenafdichting  
 Reflectoroppervlak van aluminium  
 Zwenkbereik 90°  
 Armatuur met montageplaat voor montage op een fundament of grondstuk.  
 Montageplaat met twee cirkels:  
 ø 70 mm, 3 slobgaten 7 mm breed  
 ø 100 mm, 3 slobgaten 9 mm breed  
 Armatuur op voetplaat 360° richtbaar  
 Montagebeugel met aansluitkast voor doorvoerbedrading tot 5x2,5<sup>2</sup>  
 BEGA Ultimate Driver®  
 Voldoet aan de knippereisen conform IEEE 1789, DIN IEC/TR 63158, DIN IEC/TR 61547-1  
 LED-netdeel  
 220-240 V ~ 0/50-60 Hz  
 DC 176-264 V  
 DALI-regelbaar  
 Aantal DALI-adressen: 1  
 Tussen net- en stuurkabels is een basisisolatie aanwezig  
 BEGA Thermal Control®  
 Tijdelijke thermische regeling van het armatuur voor de bescherming van temperatuurgevoelige bouwdeelen zonder de armatuur uit te schakelen  
 Veiligheidsklasse I  
 Classificatie IP 65  
 Stofdicht en beschermd tegen spuitwater  
 Stootvastheid IK07  
 Bescherming tegen mechanische stoten < 2 joule  
 – Veiligheidssymbool  
 – Symbool overeenkomstig richtlijn Europese Unie  
 Gewicht: 7,0 kg  
 Dit product bevat lichtbronnen met energie-efficiëntieklasse C

### Lichtverdeling



### Toepassing

Bolderarmatuur met asymmetrisch-bandvormige lichtsterkteverdeling voor de verlichting van kleinere oprijlanen en straten of als padverlichting. Het armatuurhuis is verstelbaar, de lichtsterkteverdeling kan daardoor aan de vereisten van de montageplaats aangepast worden.

### Dark Sky

Bij montage met lichtuittreding naar beneden wordt het licht van dit armatuur gelijkmatig en zeer efficiënt op het te verlichten vlak gericht. Er wordt geen licht uitgestraald in de bovenste helft van het armatuur.

### Lichtbron

Module-aansluitvermogen	13,6 W
Armatuur-aansluitvermogen	16 W
Nominale temperatuur	$t_a = 25\text{ °C}$
Omgevingstemperatuur	$t_{a,max} = 50\text{ °C}$

### 84 304 K3

Modulebenaming	2x LED-0969/830
Kleurtemperatuur	3000 K
Kleurweergave-index	CRI > 80
Module-lichtstroom	2630 lm
Armaturen-lichtstroom	2016 lm
Armatuurrendement	126 lm/W

### 84 304 K4

Modulebenaming	2x LED-0969/840
Kleurtemperatuur	4000 K
Kleurweergave-index	CRI > 80
Module-lichtstroom	2700 lm
Armaturen-lichtstroom	2070 lm
Armatuurrendement	129,4 lm/W

### Levensduur · Omgevingstemperatuur

Nominale temperatuur $t_a = 25\text{ °C}$	
LED-netdeel:	> 50.000 h
LED-module:	> 200.000 h (L80 B50) > 100.000 h (L90 B50)

Omgevingstemperatuur max. $t_a = 50\text{ °C}$ (100 %)	
LED-netdeel:	50.000 h
LED-module:	> 200.000 h (L80 B50) > 100.000 h (L90 B50)

### Lichttechniek

Armatuurgegevens voor het lichttechnische berekeningsprogramma DIALux voor buitenverlichting, straatverlichting en binnenverlichting, alsmede armatuurgegevens in EULUMDAT- en IES-formaat vindt u op de BEGA-website [www.bega.com](http://www.bega.com).

### Inschakelstroom

Inschakelstroom: 5 A / 100  $\mu$ s  
 Maximaal aantal armaturen met deze bouwvorm per aardlekautomaat:  
 B 10A: 56 armaturen  
 B 16A: 90 armaturen  
 C 10A: 56 armaturen  
 C 16A: 90 armaturen

### BEGA Constant Optics®

BEGA Constant Optics® is een efficiënt optisch systeem, dat nagenoeg niet aan slijtage onderhevig is. De gebruikte duurzame materialen glas, aluminium en silicone zijn zelfs onder extreme omstandigheden zoals hoge temperaturen en uv-straling verouderingsbestendig.

### Lichtstroomaandelen

Bovenste halve ruimte	0 %
Onderste halve ruimte	100 %

BUG classificatie volgens IES TM-15-07:

1-0\*-1  
 CEN Flux Code volgens EN 13032-2:  
 39-76-96-100-100

\* De gemeten waarde boven 90° inclusief strooilicht (reflectie op de armatuurbehuizing) is U1. De armatuur straalt echter geen direct licht naar boven uit - vanwege de bovenste lichtstroomcomponent (minder dan 0,5%) wordt de waarde U0 toegekend. Verdere informatie op aanvraag.

### Accessoire

**70 895** Grondstuk met bevestigingsflens van vuurvezinkt staal. Totale lengte 400 mm. 3 bevestigingsschroeven M8 van edelstaal. Cirkel ø 100 mm.

Hiervoor bestaat een aparte gebruiksaanwijzing.

**Bestelnummer 84304**

LED-kleurtemperatuur naar keuze 3000 K  
of 4000 K

3000 K – bestelnummer + **K3**

4000 K – bestelnummer + **K4**

Kleur naar keuze grafiet of zilver

Grafiet – bestelnummer

Zilver – bestelnummer + **A**