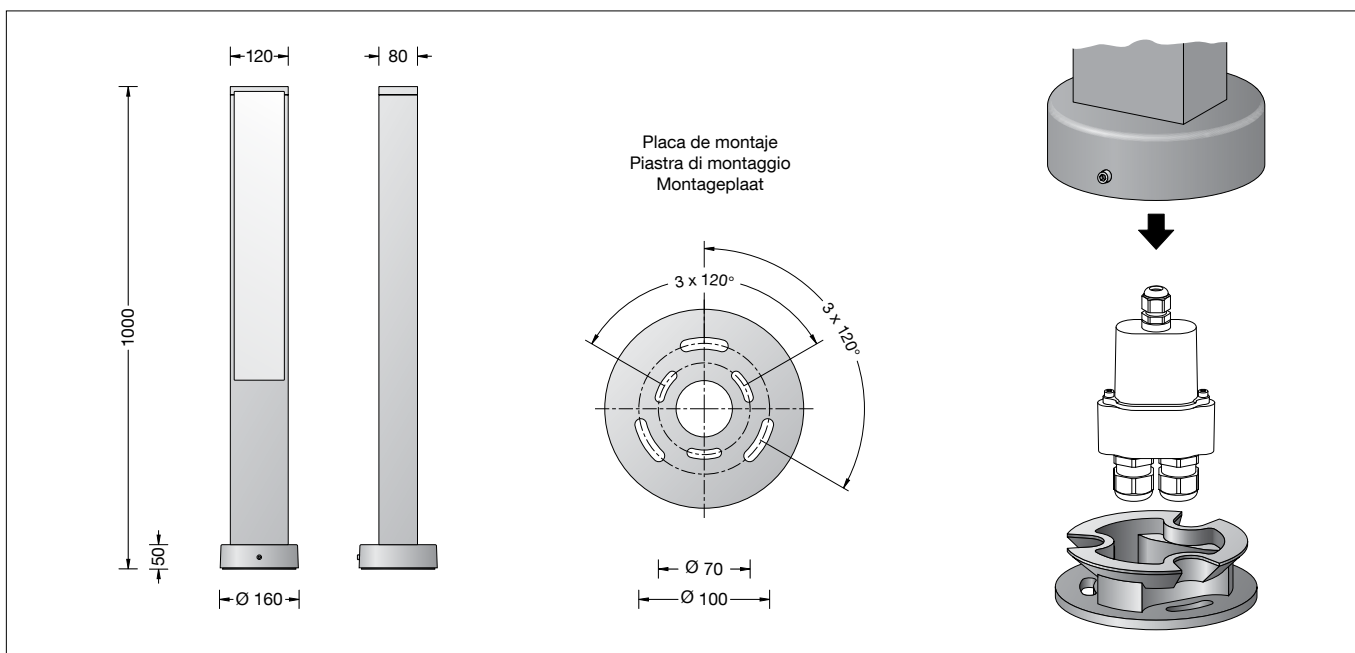


**BEGA****99 326**

Luminaria de jardín y caminos  
 Apparecchio per giardini e strade  
 Armatuur voor tuin- en padverlichting



### Instrucciones de uso

#### Aplicación

Luminaria de jardín y caminos con luz de radiación libre.  
 Luminaria con salida de la luz en una dirección para la iluminación de caminos y zonas de entrada en jardines y zonas residenciales.

#### Descripción del producto

La luminaria está compuesta de aluminio de inyección, aluminio y acero inoxidable  
 Tecnología de recubrimiento BEGA Unidure®  
 Cristal de seguridad blanco  
 Luminaria con placa de montaje para atornillar en un cemento o en una pieza de empotrar en el suelo  
 Placa de montaje con dos círculos primitivos:  
 ø 70 mm, 3 agujeros alargados, ancho 7 mm  
 ø 100 mm, 3 agujeros alargados, ancho 9 mm  
 Luminaria orientable 360° sobre la placa de montaje  
 Carcasa de conexión con  
 2 prensaestopas para el cableado continuo del cable de alimentación de ø 8–17 mm, máx. 5 x 4<sup>□</sup>  
 1 prensaestopas cerrado desde la fábrica con tapón ciego  
 Fuente de alimentación LED  
 220-240 V ~ 0/50-60 Hz  
 DC 176-264 V  
 con posibilidad de control DALI  
 Entre los cables de red y los conductores de control existe un aislamiento básico  
 BEGA Thermal Control®  
 Regulación térmica temporal de la potencia de la luminaria para la protección de componentes sensibles a altas temperaturas sin desconectar la luminaria  
 Clase de protección I  
 Tipo de protección IP 65  
 Estanca al polvo y protegida contra chorros de agua  
 Resistencia contra impacto IK06  
 Protección contra los choques mecánicos < 1 julios  
 – Distintivo de seguridad  
 – Símbolo de conformidad  
 Peso: 8,1 kg  
 Este producto contiene fuentes de luz de las clases de eficiencia energética C

### Istruzioni per l'uso

#### Applicazione

Apparecchio per giardini e strade con luce a fascio libero.  
 Apparecchi con emissione della luce su un lato per l'illuminazione di strade pedonali e ingressi di giardini e impianti privati.

#### Descrizione del prodotto

Apparecchio in fusione di alluminio, alluminio e acciaio inox  
 Tecnologia di rivestimento BEGA Unidure®  
 Vetro di sicurezza bianco  
 Apparecchio con piastra di montaggio da avvitare su una base o su un unità di ancoraggio a terra  
 Piastra di montaggio con due cerchi:  
 ø 70 mm, 3 fori allungati larghi 7 mm  
 ø 100 mm, 3 fori allungati larghi 9 mm  
 Apparecchio regolabile su piastra di montaggio 360°  
 Scatola di collegamento con  
 2 collegamenti a vite per il cablaggio passante del cavo di allacciamento alla rete ø 8–17 mm max. 5 x 4<sup>□</sup>  
 1 collegamento a vite chiuso di fabbrica con tappo cieco  
 Alimentatore LED  
 220-240 V ~ 0/50-60 Hz  
 DC 176-264 V  
 Comandabile DALI  
 Fra la linea della rete e quelle di comando è presente un isolamento principale  
 BEGA Thermal Control®  
 Regolazione termica temporanea della potenza degli apparecchi per la protezione di componenti sensibili alle temperature, senza spegnere l'apparecchio.  
 Classe di isolamento I  
 Protezione IP 65  
 Stagno alla polvere e protetto da getti d'acqua  
 Protezione antiurto IK06  
 Protezione contro urti meccanici < 1 Joule  
 – Marchio di controllo  
 – Símbolo di conformità  
 Peso: 8,1 kg  
 Questo prodotto contiene sorgenti luminose delle classi di efficienza energetica C

### Gebruiksaanwijzing

#### Toepassing

Tuin- en padverlichting met vrijstralend licht.  
 Armatuur met eenzijdige lichtuittreding voor het verlichten van voetpaden en entrees in plantsoenen en wooncomplexen.

#### Productbeschrijving

Het armatuur bestaat uit gegoten aluminium, aluminium en edelstaal  
 Coatingtechnologie BEGA Unidure®  
 Veiligheidsglas wit  
 Armatuur met montageplaat voor montage op een fundament of grondstuk.  
 Montageplaat met twee cirkels:  
 ø 70 mm, 3 slobgaten 7 mm breed  
 ø 100 mm, 3 slobgaten 9 mm breed  
 Armatuur op voetplaat 360° richtbaar  
 Aansluitdoos met  
 2 kabelinvoeren voor doorvoerbedrading van de netaansluitkabel van ø 8–17 mm max. 5 x 4<sup>□</sup>  
 1 kabelinvoer af fabriek met blindstop afgesloten  
 LED-netdeel  
 220-240 V ~ 0/50-60 Hz  
 DC 176-264 V  
 DALI-regelbaar  
 Tussen net- en stuurkabels is een basisisolatie aanwezig  
 BEGA Thermal Control®  
 Tijdelijke thermische regeling van het armatuur voor de bescherming van temperatuurgevoelige bouwdeelen zonder de armatuur uit te schakelen  
 Veiligheidsklasse I  
 Classificatie IP 65  
 Stofdicht en beschermd tegen spuitwater  
 Stootvastheid IK06  
 Bescherming tegen mechanische stoten < 1 joule  
 – Veiligheidssymbool  
 – Symbool overeenkomstig richtlijn Europese Unie  
 Gewicht: 8,1 kg  
 Dit product bevat lichtbronnen met energie-efficiëntieklasse C

## Seguridad

Tanto en la instalación como en el funcionamiento de esta luminaria han de observarse las normas de seguridad nacionales. El montaje y la puesta en servicio deben ser realizados únicamente por un electricista especializado. El fabricante no asume ninguna responsabilidad en caso de daños causados por el uso o el montaje inadecuados. En caso de realizar modificaciones posteriores en la luminaria, la persona que realiza dichas modificaciones será considerada como fabricante.

## Protección contra sobretensiones

Los componentes electrónicos instalados en la luminaria están protegidos contra sobretensiones según DIN EN 61547. Para lograr una protección adicional, p. ej. contra transitorios, etc., recomendamos componentes para la protección contra sobretensiones separados. Puede encontrarlos en nuestro sitio web en [www.bega.com](http://www.bega.com).

## Fuente de luz

Potencia de conexión del módulo	11,4 W
Potencia de conexión de la luminaria	14 W
Temperatura de diseño	$t_a = 25\text{ °C}$
Temperatura ambiente	$t_{a\text{ max}} = 55\text{ °C}$

### 99 326 K3

Denominación del módulo	2x LED-0380/830
Temperatura de color	3000 K
Índice de reproducción cromática	CRI > 80
Flujo luminoso del módulo	2130 lm
Flujo luminoso de la luminaria	817 lm
Rendimiento luminoso de la lum.	58,4 lm/W

### 99 326 K4

Denominación del módulo	2x LED-0380/840
Temperatura de color	4000 K
Índice de reproducción cromática	CRI > 80
Flujo luminoso del módulo	2240 lm
Flujo luminoso de la luminaria	859 lm
Rendimiento luminoso de la lum.	61,4 lm/W

## Montaje

La base de la luminaria no se debe encontrar por debajo del borde superior del pavimento. Para la conexión eléctrica de la luminaria basta con una longitud del cable de aprox. 500 mm por encima de la superficie de montaje. Soltar el tornillo de la base de la luminaria. Girar y retirar la placa de montaje. Fijar la placa de montaje con el material de fijación adjunto u otro material apropiado en un cimientó o una pieza de empotrar en el suelo **70 895**.

Tenga en cuenta en caso de montaje en un cimientó: El hormigón húmedo puede ser fuertemente alcalino y no debe entrar en contacto permanente con la luminaria. Recomendamos drenar el área de montaje y aplicar una capa de pintura aislante.

## Sicurezza

Per l'installazione e l'uso di questo apparecchio vanno osservate le disposizioni nazionali di sicurezza. Il montaggio e la messa in funzione devono essere effettuati esclusivamente da un elettricista qualificato. Il produttore non si assume alcuna responsabilità per eventuali danni causati da un uso o montaggio falso. Qualora vengano apportate delle modifiche all'apparecchio in un secondo momento, è da intendere come produttore la persona che esegue tali modifiche.

## Protezione contro le sovratensioni

I componenti elettronici montati nell'apparecchio sono protetti da sovratensione ai sensi della norma DIN EN 61547. Per ottenere un'ulteriore protezione da transienti ecc., consigliamo a parte dei componenti di protezione contro sovratensioni. Essi sono riportati sul nostro sito web all'indirizzo [www.bega.com](http://www.bega.com).

## Lampada

Potenza modulo	11,4 W
Potenza apparecchio	14 W
Temperatura di riferimento	$t_a = 25\text{ °C}$
Temperatura ambiente	$t_{a\text{ max}} = 55\text{ °C}$

### 99 326 K3

Denominazione modulo	2x LED-0380/830
Temperatura di colore	3000 K
Indice di resa del colore	CRI > 80
Flusso luminoso modulo	2130 lm
Flusso luminoso apparecchi	817 lm
Efficienza luminosa apparecchi	58,4 lm/W

### 99 326 K4

Denominazione modulo	2x LED-0380/840
Temperatura di colore	4000 K
Indice di resa del colore	CRI > 80
Flusso luminoso modulo	2240 lm
Flusso luminoso apparecchi	859 lm
Efficienza luminosa apparecchi	61,4 lm/W

## Montaggio

La base dell'apparecchio non deve trovarsi a un livello inferiore rispetto al bordo superiore del pavimento. Per il collegamento elettrico dell'apparecchio è sufficiente una lunghezza del cavo di circa 500 mm sulla base di fissaggio. Allentare le vite sulla base. Girare la piastra di montaggio e rimuoverla. Avvitare la piastra di montaggio con il materiale di fissaggio in dotazione o un altro materiale adatto sul fondo di montaggio o sul collegamento a terra **70 895**. In caso di montaggio su una base prestare attenzione a quanto segue: Il calcestruzzo umido può risultare fortemente alcalino e non deve entrare in contatto permanente con l'apparecchio. Si consiglia di drenare l'area di montaggio e di applicare dell'isolante.

## Veiligheid

Bij het installeren en gebruiken van dit armatuur moeten de nationale veiligheidsvoorschriften in acht worden genomen. De montage en ingebruikname mag alleen door een elektromonteur worden uitgevoerd. De fabrikant stelt zich niet aansprakelijk voor schade die ontstaat door een onjuist gebruik of verkeerde montage. Indien achteraf wijzigingen aan het armatuur worden aangebracht, geldt de persoon die deze wijzigingen aanbrengt, als de fabrikant.

## Overspanningsbeveiliging

De in het armatuur ingebouwde elektronische componenten zijn volgens EN 61547 tegen overspanning beveiligd. Om een extra beveiliging tegen bv transiënten etc. te bereiken adviseren wij aparte overspanning-beveiligingscomponenten. Deze vindt u op onze website [www.bega.com](http://www.bega.com).

## Lichtbron

Module-aansluitvermogen	11,4 W
Armatuur-aansluitvermogen	14 W
Nominale temperatuur	$t_a = 25\text{ °C}$
Omgevingstemperatuur	$t_{a\text{ max}} = 55\text{ °C}$

### 99 326 K3

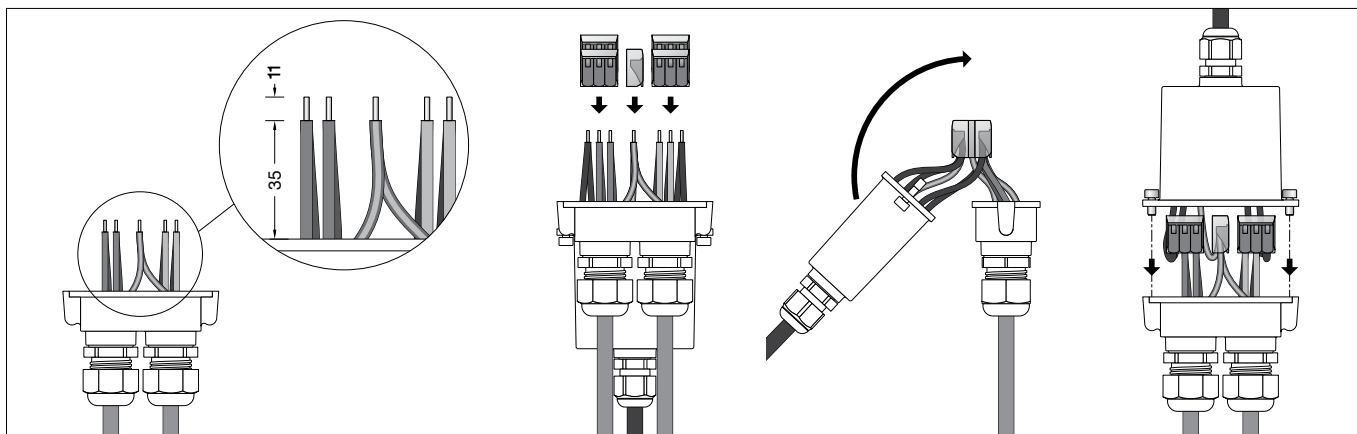
Modulebenaming	2x LED-0380/830
Kleurtemperatuur	3000 K
Kleurweergave-index	CRI > 80
Module-lichtstroom	2130 lm
Armaturen-lichtstroom	817 lm
Armatuurrendement	58,4 lm/W

### 99 326 K4

Modulebenaming	2x LED-0380/840
Kleurtemperatuur	4000 K
Kleurweergave-index	CRI > 80
Module-lichtstroom	2240 lm
Armaturen-lichtstroom	859 lm
Armatuurrendement	61,4 lm/W

## Montage

De voet van het armatuur mag niet lager dan de bovenkant van de vloerbedekking liggen. Voor de elektrische aansluiting van het armatuur is een kabellengte van ongeveer 500 mm boven het montagevlak voldoende. Draai de schroef aan de voet los. Draai en verwijder de montageplaat. Bevestig de montageplaat met het bijgeleverde of ander geschikt bevestigingsmateriaal op een fundament of grondstuk **70 895**. Houd er bij de montage op een fundament rekening mee dat vochtig beton sterk alkalisch kan zijn en niet langdurig met het armatuur in aanraking mag komen. Wij adviseren om de montageplaats te draineren en van een isolerende laag te voorzien.



Establecer la conexión eléctrica con la caja de conexión adjunta (véase la figura).  
 Soltar los tornillos Allen y abrir la caja de conexión.  
 Pasar el cable de conexión de la luminaria por el racor PG 9 e introducir el cable de alimentación por el racor M25 al interior de la caja de conexión. En caso de cableado continuo, el tapón ciego insertado desde la fábrica se tiene que quitar.  
 Apretar firmemente los prensaestopas.  
 Establecer la conexión de puesta a tierra y la conexión eléctrica.  
 Prestar atención a la asignación correcta del cable de conexión. Realizar la conexión a la red en el conductor marrón (L), azul (N) y verde-amarillo (⊕).  
 La conexión de los conductores de control se realiza a través de los dos conductores marcados con DALI de color blanco-rojo (ws-rt) y blanco-negro (ws-sw). Si no se utilizan estos conductores, la luminaria funciona con la potencia luminica completa.  
 Cerrar la caja de conexión. Prestar atención al asiento correcto de la junta.  
 Insertar la luminaria en la placa de montaje, girarla y fijarla con el tornillo.

### Limpieza · Conservación

Limpiar el polvo y la suciedad de la luminaria con regularidad, utilizando productos de limpieza sin disolventes.  
 No utilizar un limpiador de alta presión.

### Tenga en cuenta:

No retirar la bolsa desecante del interior del cuerpo de la luminaria.  
 Sirve para absorber la humedad residual.

### Cambio del módulo LED

Desconectar la instalación eléctrica.  
 Soltar el tornillo de la base de la luminaria.  
 Girar y quitar la luminaria.  
 Abrir la caja de conexión y desconectar el cable de conexión de la luminaria.  
 Soltar los tornillos hexagonales (SW 13) y retirar el módulo eléctrico de la carcasa de la luminaria, de manera que los módulos LED no entren en contacto con la carcasa de la luminaria.  
 Cambiar el módulo LED.  
 Observe al respecto las indicaciones para el montaje del módulo LED.  
 A continuación, vuelva a introducir el módulo eléctrico con una ligera presión en la carcasa de la luminaria hasta llegar al tope.  
 Seguidamente, vuelva a apretar los tornillos hexagonales SW 13 y conecte de nuevo el cable de conexión de la luminaria.

### Accesorio

**70 895** Pieza de empotrar en el suelo con brida de fijación de acero galvanizado. Longitud total 400mm. 3 tornillos de fijación M8 de acero inoxidable. Círculo primitivo ø 100mm.

Existen instrucciones de uso especiales para ello.

Stabilire il collegamento elettrico alla scatola di collegamento in dotazione (vedere immagine).  
 Allentare le viti con esagono incassato e aprire la scatola di collegamento.  
 Inserire il cavo di allacciamento dell'apparecchio e il cavo di allacciamento alla rete nella scatola di collegamento facendo passare il primo attraverso il collegamento a vite PG 9 e il secondo attraverso il collegamento a vite M25. Per il cablaggio passante rimuovere il tappo cieco installato di fabbrica.  
 Avvitare bene i collegamenti a vite per cavo.  
 Stabilire il collegamento con il conduttore di protezione ed eseguire l'allacciamento elettrico.  
 Fare attenzione alla disposizione corretta del cavo di allacciamento. Eseguire il collegamento alla rete sulla linea marrone (L), blu (N) e verde-gialla (⊕).  
 Il collegamento delle linee comando avviene tramite i due fili di colore bianco-rosso (b-r) e bianco-nero (b-n) contrassegnati con DALI.  
 Se questi conduttori non vengono utilizzati, l'apparecchio funziona a piena potenza.  
 Chiudere la scatola di collegamento.  
 Verificare che la guarnizione sia posizionata correttamente.  
 Inserire l'apparecchio nella piastra di montaggio, ruotare e fissare con la vite.

### Pulizia · Cura

Eliminare regolarmente sporco e altri accumuli di impurità dall'apparecchio utilizzando detergenti privi di solvente.  
 Non utilizzare pulitori ad alta pressione.

### Si prega di notare:

Non rimuovere il sacchetto disidratante presente all'interno dell'armatura: serve per raccogliere l'umidità residua.

### Sostituzione del modulo LED

Agire a tensione nulla.  
 Allentare la vite sulla base.  
 Girare l'apparecchio e rimuoverlo.  
 Aprire la scatola di collegamento e staccare il cavo di allacciamento dai morsetti.  
 Allentare la vite esagonale (SW 13) e rimuovere il gruppo elettrico dall'armatura in modo tale che i moduli LED non entrino in contatto con l'armatura.  
 Sostituire il modulo LED.  
 A tal fine attenersi alle avvertenze di montaggio del modulo LED.  
 Quindi spingere nuovamente con cautela il gruppo elettrico fino a battuta nell'armatura esercitando una leggera pressione.  
 A questo punto serrare di nuovo le viti esagonali da 13 e collegare il cavo di allacciamento dell'apparecchio.

### Accessorio

**70 895** Collegamento a terra con flangia di fissaggio in acciaio zincato a caldo. Lunghezza totale 400mm. 3 viti di fissaggio M8 in acciaio inox. Cerchio ø 100mm.

Per questo accessorio esistono delle istruzioni d'uso separate.

Breng de elektrische verbinding met de bijgeleverde aansluitdoos tot stand (zie afbeelding).  
 Draai de inbusschroeven los en open de aansluitdoos.  
 Steek de aansluitkabel van het armatuur door de PG 9-schroefverbinding en de voedingskabel door de M25-schroefverbinding in de aansluitdoos. Bij doorvoerbedrading dient de af fabriek geplaatste blindstop te worden verwijderd.  
 Draai de aardingsvite van de kabelinvoer vast.  
 Breng de waardraadverbinding en de elektrische aansluiting tot stand.  
 Let hierbij op de juiste aansluiting van de aansluitkabel. Breng de metaansluiting aan de bruine (L), blauwe (N) en groen-gele aders (⊕) tot stand.  
 De aansluiting van de stuurkabels vindt plaats via de beide met DALI gemarkeerde aders wit-rood (wt-rd) en wit-zwart (wt-zw). Bij niet-aansluiting van deze draden werkt het armatuur met volle lichtopbrengst.  
 Sluit de aansluitdoos. Let erop dat de afdichting juist zit.  
 Plaats het armatuur in de montageplaat, draai het en zet het met de schroef vast.

### Reiniging · Onderhoud

Reinig het armatuur regelmatig met oplosmiddelvrije reinigingsmiddelen van vuil en aanslag.  
 Gebruik hiervoor geen hogedrukreiniger.

### Opmerking:

Het zakje met droogmiddel dat zich in het armatuurhuis bevindt, mag niet worden verwijderd.  
 Dit dient om restvocht op te nemen.

### Vervangen van de LED-module

Schakel de installatie spanningsvrij.  
 Draai de schroef aan de voet los.  
 Draai en verwijder het armatuur.  
 Open de aansluitkast en koppel de aansluitkabel van het armatuur los.  
 Draai de zeskantschroeven (SW 13) los en trek de elektrische module zo uit het armatuurhuis, dat de LED-modules niet met het armatuurhuis in aanraking komen.  
 Vervang de LED-module.  
 Neem de montagehandleiding van de LED-module in acht.  
 Duw vervolgens de elektrische bouwgroep met lichte druk tot aan de aanslag voorzichtig terug in het armatuurhuis.  
 Draai vervolgens de zeskantschroeven SW 13 weer vast en sluit de armatuur aansluitkabel weer aan.

### Accessoire

**70 895** Grondstuk met bevestigingsflens van vuurvezinkt staal. Totale lengte 400mm. 3 bevestigingsschroeven M8 van edelstaal. Cirkel ø 100mm.

Hiervoor bestaat een aparte gebruiksaanwijzing.

### Piezas de recambio

Fuente de alimentación LED	DEV-0388/7001
Módulo LED 3000 K	LED-0380/830
Módulo LED 4000 K	LED-0380/840
Junta	83001392

### Ricambi

Alimentatore LED	DEV-0388/7001
Modulo LED 3000 K	LED-0380/830
Modulo LED 4000 K	LED-0380/840
Guarnizione	83001392

### Accessoires

LED-netdeel	DEV-0388/7001
LED-module 3000 K	LED-0380/830
LED-module 4000 K	LED-0380/840
Afdichting	83001392