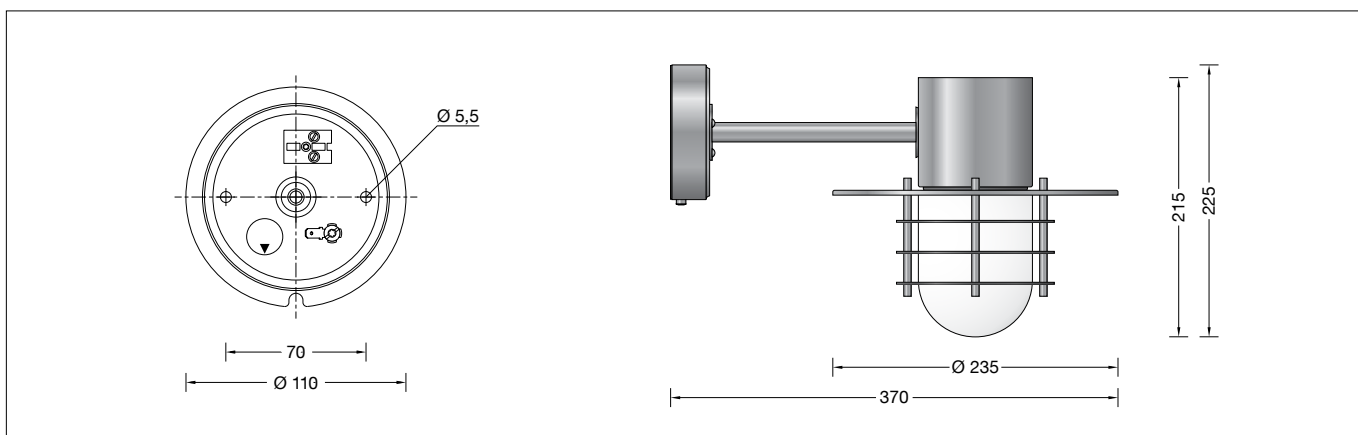


BEGA**31 171**

Aplique de pared
 Applique
 Wandarmatuur

**Instrucciones de uso****Aplicación**

Luminaria de pared con un mayor resalte y una dirección de luz predefinida.
 Para la iluminación de superficies situadas delante de la superficie de fijación.

Fuente de luz

Potencia de conexión del módulo 3,9 W
 Potencia de conexión de la luminaria 5 W
 Temperatura nominal $t_a = 25\text{ °C}$
 Temperatura ambiente $t_{a\text{ max}} = 40\text{ °C}$

31 171 K3

Denominación del módulo LED-0480/830
 Temperatura de color 3000 K
 Índice de reproducción cromática CRI > 80
 Flujo luminoso del módulo 715 lm
 Flujo luminoso de la luminaria 376 lm
 Rendimiento luminoso de la lum. 75,2 lm/W

Descripción del producto

Luminaria compuesta de cobre, latón y acero inoxidable
 Cristal opal con rosca
 Junta de silicona
 Fijación en la pared con una placa de montaje de acero inoxidable, grado de acero 1.4301
 Placa de montaje con 2 agujeros de fijación $\varnothing 5,5\text{ mm}$ · Distancia 70 mm
 1 entrada para el cable de conexión de la red hasta $\varnothing 10,5\text{ mm}$
 Terminal de conexión 2,5[□] con dispositivo de enchufe
 Conexión de puesta a tierra BEGA Ultimate Driver®
 Fuente de alimentación LED 220-240 V \sim 0/50-60 Hz
 DC 176-264 V
 BEGA Thermal Switch®
 Desconexión térmica temporal para la protección de componentes sensibles a altas temperaturas
 Clase de protección I
 Tipo de protección IP 44
 Protección contra la penetración de cuerpos extraños sólidos $\geq 1\text{ mm}$ y contra salpicaduras de agua
 Resistencia contra impacto IK04
 Protección contra los choques mecánicos < 0,5 julios
 – Distintivo de seguridad
 – Símbolo de conformidad
 Peso: 2,2 kg
 Este producto contiene fuentes de luz de las clases de eficiencia energética C

Istruzioni per l'uso**Applicazione**

Applique dalla sporgenza generosa in cui la direzione della luce è predefinita.
 Per l'illuminazione di superfici che si trovano davanti alla superficie di fissaggio.

Lampada

Potenza modulo 3,9 W
 Potenza apparecchio 5 W
 Temperatura di riferimento $t_a = 25\text{ °C}$
 Temperatura ambiente $t_{a\text{ max}} = 40\text{ °C}$

31 171 K3

Denominazione modulo LED-0480/830
 Temperatura di colore 3000 K
 Indice di resa del colore CRI > 80
 Flusso luminoso modulo 715 lm
 Flusso luminoso apparecchi 376 lm
 Efficienza luminosa apparecchi 75,2 lm/W

Descrizione del prodotto

Apparecchio in rame, ottone e acciaio inox
 Vetro opale con filettatura
 Guarnizione in silicone
 Fissaggio a parete con una piastra di montaggio in acciaio inox, materiale n. 1.4301
 Piastra di montaggio con 2 fori di fissaggio $\varnothing 5,5\text{ mm}$ · Distanza 70 mm
 1 ingresso cavo per cavo di allacciamento fino a $\varnothing 10,5\text{ mm}$
 Morsetto 2,5[□] con presa a spina fissan
 Collegamento conduttore di protezione BEGA Ultimate Driver®
 Alimentatore LED 220-240 V \sim 0/50-60 Hz
 DC 176-264 V
 BEGA Thermal Switch®
 Spegnimento termico temporaneo per la protezione di componenti sensibili alle temperature
 Classe di isolamento I
 Protezione IP 44
 Protezione contro la penetrazione di corpi estranei $\geq 1\text{ mm}$ e contro spruzzi d'acqua
 Protezione antiurto IK04
 Protezione contro urti meccanici < 0,5 Joule
 – Marchio di controllo
 – Simbolo di conformità
 Peso: 2,2 kg
 Questo prodotto contiene sorgenti luminose delle classi di efficienza energetica C

Gebruiksaanwijzing**Toepassing**

Wandarmatuur met grotere voorsprong en vaste lichtrichting.
 Voor het verlichten van vlakken die voor het bevestigingsvlak liggen.

Lichtbron

Module-aansluitvermogen 3,9 W
 Armatuur-aansluitvermogen 5 W
 Nominale temperatuur $t_a = 25\text{ °C}$
 Omgevingstemperatuur $t_{a\text{ max}} = 40\text{ °C}$

31 171 K3

Modulebenaming LED-0480/830
 Kleurtemperatuur 3000 K
 Kleurweergave-index CRI > 80
 Module-lichtstroom 715 lm
 Armaturen-lichtstroom 376 lm
 Armatuurrendement 75,2 lm/W

Productbeschrijving

Het armatuur is van koper, messing en edelstaal
 Opaalglas met schroefdraad
 Siliconenaafdichting
 Wandbevestiging met een montageplaat van edelstaal, materiaalnummer 1.4301
 Voetplaat met 2 bevestigingsgaten $\varnothing 5,5\text{ mm}$ · Afstand 70 mm
 1 kabelinvoer voor netaansluitkabel tot $\varnothing 10,5\text{ mm}$
 Aansluitklem 2,5[□] met stekkerverbinding
 Aardaansluiting BEGA Ultimate Driver®
 LED-netdeel 220-240 V \sim 0/50-60 Hz
 DC 176-264 V
 BEGA Thermal Switch®
 Tijdelijke thermische uitschakeling voor de bescherming van temperatuurgevoelige bouwdeelen
 Veiligheidsklasse I
 Classificatie IP 44
 Bescherming tegen het indringen van vaste vreemde voorwerpen $\geq 1\text{ mm}$ en spatwater
 Stootvastheid IK04
 Bescherming tegen mechanische stoten < 0,5 joule
 – Veiligheidssymbool
 – Symbool overeenkomstig richtlijn Europese Unie
 Gewicht: 2,2 kg
 Dit product bevat lichtbronnen met energie-efficiëntieklasse C

Seguridad

Tanto en la instalación como en el funcionamiento de esta luminaria han de observarse las normas de seguridad nacionales. El montaje y la puesta en servicio deben ser realizados únicamente por un electricista especializado. El fabricante no asume ninguna responsabilidad en caso de daños causados por el uso o el montaje inadecuados. En caso de realizar modificaciones posteriores en la luminaria, la persona que realiza dichas modificaciones será considerada como fabricante.

Protección contra sobretensiones

Los componentes electrónicos instalados en la luminaria están protegidos contra sobretensiones según DIN EN 61547. Para lograr una protección adicional, p. ej. contra transitorios, etc., recomendamos componentes para la protección contra sobretensiones separados. Puede encontrarlos en nuestro sitio web en www.bega.com.

Montaje

Para evitar huellas dactilares en la luminaria, se deben utilizar los guantes protectores adjuntos al realizar el montaje. ¡Los LED son componentes electrónicos de alta calidad! Por favor, evite tocar la superficie de salida de luz del LED directamente con las manos durante el montaje o el cambio.

Soltar el tornillo del brazo de pared. Retirar la placa de montaje del brazo de pared. Pasar el cable de conexión de red por la entrada para cables de la placa de montaje. Observar la posición de uso de la placa de montaje «flecha abajo». Fijar la placa de montaje a la base indicada con ayuda del material de fijación adjunto u otro igualmente adecuado. Establecer la conexión de puesta a tierra y la conexión eléctrica. Establecer la conexión de puesta a tierra entre el brazo de pared y la placa de montaje. Introducir la clavija hasta el tope en el dispositivo de enchufe. Observar la posición de uso de la luminaria «flecha abajo». Colocar la luminaria en la placa de montaje, ajustarla y fijarla. Enroscar el cristal con el conjunto de láminas y la junta en la carcasa de la luminaria. Comprobar la correcta posición de la junta.

Cambio del módulo LED

La denominación del módulo LED está anotada en una etiqueta en la luminaria. Los módulos de recambio BEGA corresponden en el color de la luz y la potencia luminica a los módulos instalados originalmente. La sustitución puede ser realizada por personas cualificadas con herramientas corrientes en el mercado. Desconectar la instalación eléctrica y abrir la luminaria. Observe las instrucciones de montaje del módulo LED. Comprobar las juntas de la luminaria y reemplazarlas en caso necesario. Si el cristal está defectuoso, se debe sustituir. Cerrar la luminaria.

Cobre

Los elementos fabricados de cobre macizo se entregan en el color natural del cobre. Bajo el efecto de la intemperie se forma a lo largo del tiempo la patina natural tan característica.

Sicurezza

Per l'installazione e l'uso di questo apparecchio vanno osservate le disposizioni nazionali di sicurezza. Il montaggio e la messa in funzione devono essere effettuati esclusivamente da un elettricista qualificato. Il produttore non si assume alcuna responsabilità per eventuali danni causati da un uso o montaggio falso. Qualora vengano apportate delle modifiche all'apparecchio in un secondo momento, è da intendere come produttore la persona che esegue tali modifiche.

Protezione contro le sovratensioni

I componenti elettronici montati nell'apparecchio sono protetti da sovratensione ai sensi della norma DIN EN 61547. Per ottenere un'ulteriore protezione da transienti ecc., consigliamo a parte dei componenti di protezione contro sovratensioni. Essi sono riportati sul nostro sito web all'indirizzo www.bega.com.

Montaggio

Per evitare di lasciare impronte con le dita sull'apparecchio, utilizzare i guanti protettivi in dotazione durante il montaggio. I LED sono elementi elettronici di alta qualità! Durante il montaggio o la sostituzione evitare di toccare direttamente la superficie luminosa dei LED con le mani.

Allentare le viti nel braccio a parete. Estrarre la piastra di montaggio dal braccio a parete. Inserire il cavo di allacciamento alla rete attraverso l'ingresso per cavi della piastra di montaggio. Osservare la posizione della piastra di montaggio «freccia in basso». Fissare la piastra di montaggio alla base con il materiale di fissaggio fornito oppure con altro materiale idoneo. Stabilire il collegamento con il conduttore di protezione ed eseguire l'allacciamento elettrico. Stabilire il collegamento con il conduttore di protezione tra il braccio a parete e la piastra di montaggio. Inserire la parte Plug nella presa a spina fissa fino a battuta. Osservare la posizione dell'apparecchio «freccia in basso». Posizionare l'apparecchio sulla piastra di montaggio, orientare e fissare. Avvitare nell'armatura dell'apparecchio il vetro con il pacchetto lamelle e la guarnizione. È importante che la guarnizione sia posizionata correttamente.

Sostituzione del modulo LED

La denominazione del modulo LED è indicata su un'etichetta all'interno dell'apparecchio. I moduli sostitutivi BEGA presentano colore della luce e flusso luminoso uguali a quelli dei moduli montati in origine. La sostituzione può essere effettuata da persone qualificate con l'ausilio di attrezzi comunemente reperibili in commercio. Agire a tensione nulla e aprire l'apparecchio. Attenersi alle istruzioni di montaggio del modulo LED. Controllare le guarnizioni dell'apparecchio ed eventualmente sostituirle. Gli eventuali vetri difettosi vanno sostituiti. Chiudere l'apparecchio.

Rame

Le parti realizzate in rame massiccio vengono fornite nel colore rame naturale. A causa delle intemperie, con il passare del tempo si forma la caratteristica patina naturale.

Veiligheid

Bij het installeren en gebruiken van dit armatuur moeten de nationale veiligheidsvoorschriften in acht worden genomen. De montage en ingebruikname mag alleen door een elektromonteur worden uitgevoerd. De fabrikant stelt zich niet aansprakelijk voor schade die ontstaat door een onjuist gebruik of verkeerde montage. Indien achteraf wijzigingen aan het armatuur worden aangebracht, geldt de persoon die deze wijzigingen aanbrengt, als de fabrikant.

Overspanningsbeveiliging

De in het armatuur ingebouwde elektronische componenten zijn volgens EN 61547 tegen overspanning beveiligd. Om een extra beveiliging tegen bv. transiënten etc. te bereiken adviseren wij aparte overspanning-beveiligingscomponenten. Deze vindt u op onze website www.bega.com.

Montage

Om vingerafdrukken op het armatuur te vermijden, dienen bij de montage de bijgeleverde veiligheidshandschoenen te worden gebruikt. Leds zijn hoogwaardige elektronische onderdelen! Voorkom tijdens het monteren of vervangen dat de led-lichtopening direct met de handen wordt aangeraakt.

Draai de schroef van de wandarm los. Verwijder de montageplaat uit de wandarm. Steek de metaansluitkabel door de kabelinvoer van de montageplaat. Let op de gebruikspositie van de voetplaat "pijl naar beneden". Bevestig de voetplaat met het bijgeleverde of ander geschikt bevestigingsmateriaal aan het montagevlak. Breng de aarddraadverbinding en de elektrische aansluiting tot stand. Breng de aarddraadverbinding tussen wandarm en montageplaat tot stand. Duw de stekker tot aan de aanslag in het stopcontact. Let op de gebruikspositie van het armatuur "pijl naar beneden". Plaats het armatuur op de montageplaat, richt het uit en bevestig het. Schroef het glas met lamellenpakket en afdichting in het armatuurhuis. Let op de juiste zitting van de afdichting.

Vervangen van de LED-module

De benaming van de LED-module is aangegeven op een etiket in het armatuur. BEGA-ervangmodules komen in lichtkleur en lichtopbrengst overeen met de oorspronkelijk ingebouwde modules. De vervanging kan door gekwalificeerde personen met normaal gereedschap worden uitgevoerd. Schakel de installatie spanningsvrij en open het armatuur. Neem de montagehandleiding van de LED-module in acht. Controleer de afdichtingen van het armatuur en vervang deze indien nodig. Een defect glas moet worden vervangen. Sluit het armatuur.

Koper

De uit massief koper vervaardigde delen worden in natuurlijke koperkleur geleverd. Na verloop van tijd vormt zich onder invloed van het weer de typische natuurlijke patina.

Piezas de recambio

Cristal de recambio con junta	11 002 549 41
Fuente de alimentación LED	DEV-0303/350
Módulo LED 3000K	LED-0480/830
Junta cristal	83 000 722

Ricambi

Vetro di ricambio con guarnizione	11 002 549 41
Alimentatore LED	DEV-0303/350
Modulo LED 3000K	LED-0480/830
Guarnizione vetro	83 000 722

Accessoires

Reserveglas met afdichting	11 002 549 41
LED-netdeel	DEV-0303/350
LED-module 3000K	LED-0480/830
Afdichting glas	83 000 722