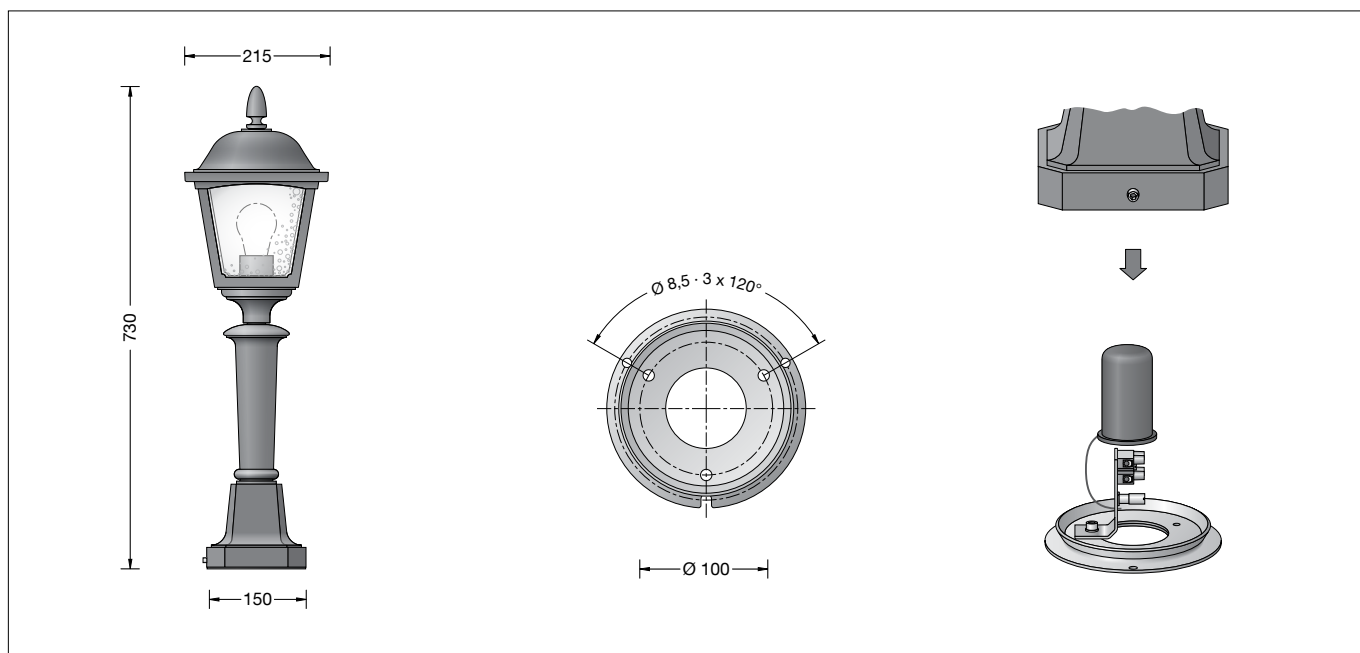


**BEGA****31 552**

Luminaria de pilastra »Straßburg«  
 Apparecchio per colonne »Straßburg«  
 Zuilarmatuur »Straßburg«



IP 44



### Instrucciones de uso

#### Aplicación

Luminaria para el montaje en columnas, muros o parapetos en interiores y exteriores.  
 Luminaria con cristal de burbujas transparente soplado artesanalmente para una luz brillante.

#### Descripción del producto

Luminaria compuesta de aluminio de inyección y acero inoxidable  
 Tecnología de recubrimiento BEGA Unidure®  
 Color Grafito  
 Cristal de burbujas transparente  
 Placa de montaje con 3 agujeros de fijación  
 $\varnothing$  8,5 mm · División 120° · Círculo primitivo  
 $\varnothing$  100 mm  
 Soporte de montaje con regleta de clemas de 2 polos 4<sup>□</sup> y clema de conductor de puesta a tierra para la conexión del cable máx. 3 x 2,5<sup>□</sup>  
 Portalámpara E 27  
 Clase de protección I  
 Tipo de protección IP 44  
 Protección contra la penetración de cuerpos extraños sólidos  $\geq$  1 mm y contra salpicaduras de agua  
 – Distintivo de seguridad  
 – Símbolo de conformidad  
 Peso: 4,8 kg

#### Seguridad

Tanto en la instalación como en el funcionamiento de esta luminaria han de observarse las normas de seguridad nacionales.  
 El montaje y la puesta en servicio deben ser realizados únicamente por un electricista especializado.  
 El fabricante no asume ninguna responsabilidad en caso de daños causados por el uso o el montaje inadecuados. En caso de realizar modificaciones posteriores en la luminaria, la persona que realiza dichas modificaciones será considerada como fabricante.

### Istruzioni per l'uso

#### Applicazione

Apparecchio per il montaggio su colonne, muri o parapetti in interni ed esterni.  
 Apparecchio con vetro cristallo a bolle soffiato per una luce brillante.

#### Descrizione del prodotto

Apparecchio in fusione di alluminio e acciaio inox  
 Tecnologia di rivestimento BEGA Unidure®  
 Colore grafite  
 Vetro trasparente a bolle  
 Piastra di montaggio con 3 fori di fissaggio  
 $\varnothing$  8,5 mm · Distribuzione 120° · Cerchio  $\varnothing$  100 mm  
 Staffa di montaggio con morsetti bipolari 4<sup>□</sup> e morsetto conduttore di protezione per il collegamento del cavo máx. 3 x 2,5<sup>□</sup>  
 Montatura E 27  
 Classe di isolamento I  
 Protezione IP 44  
 Protezione contro la penetrazione di corpi estranei  $\geq$  1 mm e contro spruzzi d'acqua  
 – Marchio di controllo  
 – Simbolo di conformità  
 Peso: 4,8 kg

#### Sicurezza

Per l'installazione e l'uso di questo apparecchio vanno osservate le disposizioni nazionali di sicurezza. Il montaggio e la messa in funzione devono essere effettuati esclusivamente da un elettricista qualificato.  
 Il produttore non si assume alcuna responsabilità per eventuali danni causati da un uso o montaggio falso.  
 Qualora vengano apportate delle modifiche all'apparecchio in un secondo momento, è da intendere come produttore la persona che esegue tali modifiche.

### Gebruiksaanwijzing

#### Toepassing

Armatuur voor montage op zuilen, muren of borstweringen, zowel binnen als buiten.  
 Armatuur met mondgeblazen kristalbellenglas voor schitterend licht.

#### Productbeschrijving

Het armatuur bestaat uit gegoten aluminium en edelstaal  
 Coatingtechnologie BEGA Unidure®  
 Kleur Grafiet  
 Kristalbellenglas  
 Montageplaat met 3 bevestigingsgaten  
 $\varnothing$  8,5 mm · Verdeling 120° · Cirkel  $\varnothing$  100 mm  
 Montagebeugel met 2-polige klemmenstrook 4<sup>□</sup> en aardklem voor aansluiting van de leiding/kabel máx. 3 x 2,5<sup>□</sup>  
 Fitting E 27  
 Veiligheidsklasse I  
 Classificatie IP 44  
 Bescherming tegen het indringen van vaste vreemde voorwerpen  $\geq$  1 mm en spatwater  
 – Veiligheidssymbool  
 – Symbool overeenkomstig richtlijn Europese Unie  
 Gewicht: 4,8 kg

#### Veiligheid

Bij het installeren en gebruiken van dit armatuur moeten de nationale veiligheidsvoorschriften in acht worden genomen.  
 De montage en ingebruikname mag alleen door een elektromonteur worden uitgevoerd.  
 De fabrikant stelt zich niet aansprakelijk voor schade die ontstaat door een onjuist gebruik of verkeerde montage.  
 Indien achteraf wijzigingen aan het armatuur worden aangebracht, geldt de persoon die deze wijzigingen aanbrengt, als de fabrikant.

## Fuente de luz

Luminaria con portalámparas E 27  
Potencia de la lámpara máx. 100 W  
Este producto contiene una fuente de luz de clase de eficiencia energética C

Fuente de luz suministrada  
lámpara LED BEGA **13584**  
LED Retrofit 4,8 W · 805 lm · 3000 K

Eficiencia de la luminaria: 57 %

Para esta luminaria hay otras fuentes de luz LED BEGA disponibles:

**13586** LED 4,8 W · 805 lm · 3000 K regulable  
**13588** LED 8 W · 1055 lm · 3000 K  
**13590** LED 9 W · 1520 lm · 3000 K  
**13592** LED 9 W · 1520 lm · 3000 K regulable

Para conocer los datos técnicos y luminotécnicos detallados de las fuentes de luz, consulte las fichas de datos en nuestra página web.

## Montaje

Soltar el tornillo de la placa base.  
Retirar la placa de montaje de la placa base.  
Fijar la placa de montaje en la superficie de montaje con el material de fijación adjunto u otro material apropiado.  
Desguarnecer el cable de alimentación máx. 50 mm.  
Establecer la conexión de puesta a tierra.  
Conectar el cable de alimentación y el cable de conexión de la luminaria a la clema de conexión.  
Colocar la tapa protectora encima de la clema de conexión y del soporte de montaje.  
Colocar la luminaria en la placa de montaje y fijarla con el tornillo.  
Soltar los tornillos y quitar la parte superior de la luminaria.  
Insertar la lámpara.  
Colocar la parte superior de la luminaria y apretar los tornillos uniformemente.

Para el uso de fuentes de luz más grandes, aflojar los tornillos Allen del techo de la luminaria.  
Levantar el techo de la luminaria e introducir la lámpara.  
Para cubrir por completo el portalámparas, es posible deslizar hacia arriba el casquillo exterior en caso necesario.  
Colocar el techo de la luminaria y apretar uniformemente los tornillos Allen.

## Cambio de lámparas · Mantenimiento

Desconectar la instalación eléctrica.  
Abrir y limpiar la luminaria.  
Utilizar únicamente productos de limpieza sin disolventes. Cambiar la lámpara.  
Cerrar la luminaria.  
No utilizar un limpiador de alta presión para efectuar los trabajos de limpieza.

## Lampada

Apparecchio con attacco E 27  
Potenza della lampada max. 100 W  
Questo prodotto contiene sorgenti luminose delle classi di efficienza energetica C

Lampada fornita in dotazione  
Lampada a LED BEGA **13584**  
LED Retrofit 4,8 W · 805 lm · 3000 K

Efficienza dell'apparecchio: 57 %

Per questi apparecchi sono disponibili ulteriori lampadine a LED BEGA:

**13586** LED 4,8 W · 805 lm · 3000 K dimmerabile  
**13588** LED 8 W · 1055 lm · 3000 K  
**13590** LED 9 W · 1520 lm · 3000 K  
**13592** LED 9 W · 1520 lm · 3000 K dimmerabile

Per i dati tecnici e illuminotecnici dettagliati di tutte le lampade è possibile consultare le schede tecniche sul nostro sito Web.

## Montaggio

Allentare la vite sulla piastra di base.  
Rimuovere la piastra di montaggio dalla piastra di base.  
Fissare la piastra di montaggio sulla base di fissaggio utilizzando il materiale di fissaggio in dotazione o altro materiale adatto.  
Spellare max. 50 mm del cavo di allacciamento alla rete.  
Stabilire il collegamento con il conduttore di protezione.  
Collegare il cavo di allacciamento alla rete e il cavo di allacciamento dell'apparecchio al morsetto.  
Far scorrere il tappo di protezione sul morsetto e sulla staffa di montaggio.  
Posizionare l'apparecchio sulla piastra di montaggio e fissare con la vite.  
Allentare le viti e rimuovere la parte superiore dell'apparecchio.  
Inserire la lampada.  
Applicare la parte superiore dell'apparecchio e serrare saldamente le viti in modo uniforme.

Per utilizzare lampade di dimensioni maggiori, allentare le viti con esagono incassato sulla copertura dell'apparecchio.  
Sollevare la copertura dell'apparecchio e inserire la lampada.  
Per coprire completamente l'attacco della lampada è possibile spostare il portalampada esterno l'alto.  
Applicare la copertura dell'apparecchio e serrare saldamente le viti con esagono incassato in modo uniforme.

## Sostituzione delle lampade · Manutenzione

Agire a tensione nulla.  
Aprire l'apparecchio e pulirlo.  
Utilizzare solo detergenti privi di solvente.  
Sostituire la lampada.  
Chiudere l'apparecchio.  
Non utilizzare pulitori ad alta pressione per i lavori di pulizia.

## Lichtbron

Armatuur met lampvoet E 27  
Lampvermogen max. 100 W  
Dit product bevat lichtbron met energie-efficiëntieklasse C

Meegeleverde lichtbron  
BEGA LED-lamp **13584**  
LED Retrofit 4,8 W · 805 lm · 3000 K

Armatuurrendement: 57 %

Voor dit armatuur zijn volgende BEGA LED-lichtbronnen verkrijgbaar:

**13586** LED 4,8 W · 805 lm · 3000 K dimbaar  
**13588** LED 8 W · 1055 lm · 3000 K  
**13590** LED 9 W · 1520 lm · 3000 K  
**13592** LED 9 W · 1520 lm · 3000 K dimbaar

De gedetailleerde technische en lichttechnische gegevens van de lichtbronnen vindt u in de informatiebladen op onze website.

## Montage

Draai de schroef aan de voetplaat los.  
Neem de montageplaat uit de voetplaat.  
Bevestig de montageplaat met het bijgeleverde of ander geschikt bevestigingsmateriaal op het montagevlak.  
Strip de netvoedingskabel max. 50 mm.  
Breng de aarddraadverbinding tot stand.  
Sluit de netaansluitkabel en de aansluitkabel van het armatuur op de aansluitklem aan.  
Schuif de beschermkap over de aansluitklem en montagebeugel.  
Plaats het armatuur op de montageplaat en bevestig het met de schroef.  
Draai de schroeven los en verwijder het bovenste deel van het armatuur.  
Breng de lamp aan.  
Plaats het bovenste deel van het armatuur en draai de schroeven gelijkmatig vast.

Draai bij gebruik van grotere lichtbronnen de inbusschroeven aan het armatuurdak los.  
Verwijder het armatuurdak en plaats de lamp.  
Om de lampvoet volledig af te dekken kan de buitenste kaarshuls eventueel naar boven worden geschoven.  
Monteer het armatuurdak en draai de inbusschroeven gelijkmatig vast.

## Lichtbron vervangen · Onderhoud

Schakel de installatie spanningsvrij.  
Open en reinig het armatuur.  
Gebruik alleen oplosmiddelvrije reinigingsmiddelen. Vervang de lichtbron.  
Sluit het armatuur.  
Voor reinigingswerkzaamheden mogen geen hogedrukreinigers worden gebruikt.

## Piezas de recambio

Cristal de recambio	11 002 616.3
Fuente de luz LED 3000K	13 584
Portalámparas	63 000 355

## Ricambi

Vetro di ricambio	11 002 616.3
Lampada a LED 3000K	13 584
Portalampada	63 000 355

## Accessoires

Reserveglas	11 002 616.3
LED-lichtbron 3000K	13 584
Lamphouder	63 000 355