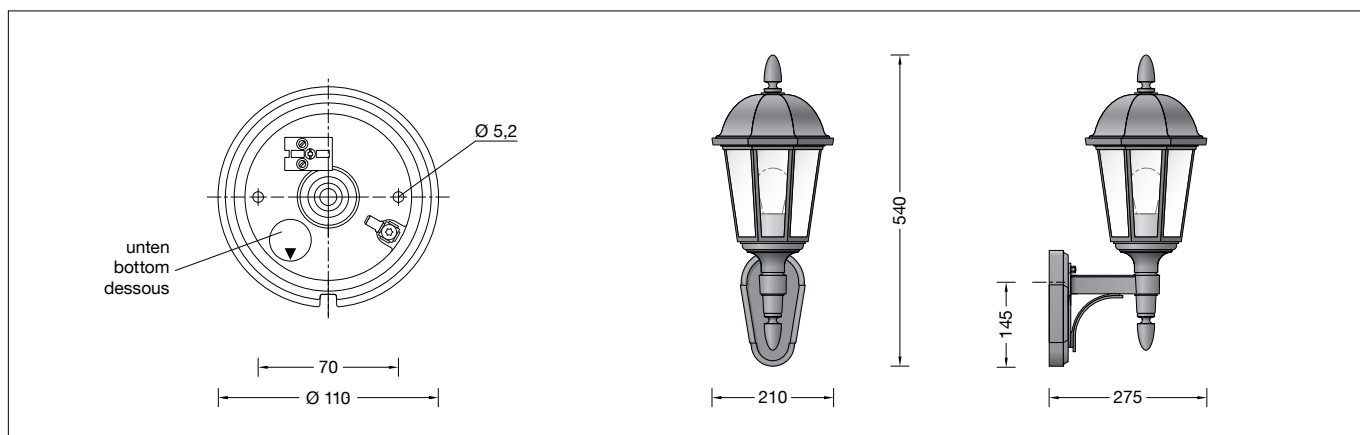


**BEGA****31 415**

Luminaria de pared »Brügge«  
 Applique »Brügge«  
 Wandarmatuur »Brügge«

**Instrucciones de uso****Aplicación**

Luminaria de pared para numerosas situaciones de iluminación en el exterior o interior de edificios.  
 El cristal de burbujas soplado artesanalmente de esta luminaria se caracteriza por su superficie viva.  
 De esta manera, dirige la luz en múltiples direcciones.

**Descripción del producto**

Luminaria compuesta de aluminio de inyección y acero inoxidable  
 Tecnología de recubrimiento BEGA Unidure®  
 Cristal de burbujas transparente  
 2 agujeros de fijación  $\varnothing$  5,2 mm  
 Distancia 70 mm  
 1 entrada para el cable de conexión de la red hasta  $\varnothing$  10,5 mm  
 Terminal de conexión 2,5<sup>□</sup> con dispositivo de enchufe  
 Conexión de puesta a tierra  
 Portalámpara E 27  
 Clase de protección I  
 Tipo de protección IP 44  
 Protección contra la penetración de cuerpos extraños sólidos  $\geq$  1 mm y contra salpicaduras de agua  
 Resistencia contra impacto IK02  
 Protección contra los choques mecánicos  $<$  0,2 Julios  
 – Distintivo de seguridad  
 – Símbolo de conformidad  
 Peso: 3,4 kg

**Seguridad**

Tanto en la instalación como en el funcionamiento de esta luminaria han de observarse las normas de seguridad nacionales.  
 El montaje y la puesta en servicio deben ser realizados únicamente por un electricista especializado.  
 El fabricante no asume ninguna responsabilidad en caso de daños causados por el uso o el montaje inadecuados. En caso de realizar modificaciones posteriores en la luminaria, la persona que realiza dichas modificaciones será considerada como fabricante.

**Istruzioni per l'uso****Applicazione**

Applicare per un gran numero di applicazioni illuminotecniche sugli edifici o al loro interno.  
 Il vetro cristallo a bolle soffiato di questo apparecchio è caratterizzato da una superficie molto movimentata.  
 Di conseguenza la luce viene indirizzata in diverse direzioni.

**Descrizione del prodotto**

Apparecchio in fusione di alluminio e acciaio inox  
 Tecnologia di rivestimento BEGA Unidure®  
 Vetro trasparente a bolle  
 2 fori di fissaggio  $\varnothing$  5,2 mm  
 Distanza 70 mm  
 1 ingresso cavo per cavo di allacciamento fino a  $\varnothing$  10,5 mm  
 Morsetto 2,5<sup>□</sup> con presa a spina fissan  
 Collegamento conduttore di protezione  
 Montatura E 27  
 Classe di isolamento I  
 Protezione IP 44  
 Protezione contro la penetrazione di corpi estranei  $\geq$  1 mm e contro spruzzi d'acqua  
 Protezione antiurto IK02  
 Protezione contro urti meccanici  $<$  0,2 Joule  
 – Marchio di controllo  
 – Simbolo di conformità  
 Peso: 3,4 kg

**Sicurezza**

Per l'installazione e l'uso di questo apparecchio vanno osservate le disposizioni nazionali di sicurezza.  
 Il montaggio e la messa in funzione devono essere effettuati esclusivamente da un elettricista qualificato.  
 Il produttore non si assume alcuna responsabilità per eventuali danni causati da un uso o montaggio falso.  
 Qualora vengano apportate delle modifiche all'apparecchio in un secondo momento, è da intendere come produttore la persona che esegue tali modifiche.

**Gebruiksaanwijzing****Toepassing**

Wandarmatuur voor vele verlichtingsopgaven aan of in gebouwen.  
 Het mondgeblazen kristalbellenglas van dit armatuur is gekenmerkt door een zeer levendig oppervlak.  
 Hierdoor wordt het licht in vele richtingen gestuurd.

**Productbeschrijving**

Het armatuur bestaat uit gegoten aluminium en edelstaal  
 Coatingtechnologie BEGA Unidure®  
 Kristalbellenglas  
 2 bevestigingsgaten  $\varnothing$  5,2 mm  
 Afstand 70 mm  
 1 kabelinvoer voor netaansluitkabel tot  $\varnothing$  10,5 mm  
 Aansluitklem 2,5<sup>□</sup> met stekkerbinding  
 Aardaansluiting  
 Fitting E 27  
 Veiligheidsklasse I  
 Classificatie IP 44  
 Bescherming tegen het indringen van vaste vreemde voorwerpen  $\geq$  1 mm en spatwater  
 Stootvastheid IK02  
 Bescherming tegen mechanische stoten  $<$  0,2 joule  
 – Veiligheidssymbool  
 – Symbool overeenkomstig richtlijn Europese Unie  
 Gewicht: 3,4 kg

**Veiligheid**

Bij het installeren en gebruiken van dit armatuur moeten de nationale veiligheidsvoorschriften in acht worden genomen.  
 De montage en ingebruikname mag alleen door een elektromonteur worden uitgevoerd.  
 De fabrikant stelt zich niet aansprakelijk voor schade die ontstaat door een onjuist gebruik of verkeerde montage.  
 Indien achteraf wijzigingen aan het armatuur worden aangebracht, geldt de persoon die deze wijzigingen aanbrengt, als de fabrikant.

## Fuente de luz

Luminaria con portalámparas E 27  
Potencia de la lámpara máx. 100 W  
Este producto contiene una fuente de luz de clase de eficiencia energética E

Fuente de luz suministrada  
lámpara LED BEGA **13584**  
LED Retrofit 7 W · 805 lm · 3000 K

Eficiencia de la luminaria: 59 %

Para esta luminaria hay otras fuentes de luz LED BEGA disponibles:

**13586** LED 7 W · 805 lm · 3000 K regulable  
**13588** LED 8 W · 1055 lm · 3000 K  
**13590** LED 12 W · 1400 lm · 3000 K  
**13592** LED 12 W · 1400 lm · 3000 K regulable

Para conocer los datos técnicos y luminotécnicos detallados de las fuentes de luz, consulte las fichas de datos en nuestra página web.

## Montaje

Softar el tornillo Allen (SW 3) hasta el tope a través de la abertura en la carcasa de la luminaria desmontar la placa de montaje. Observar la posición de uso de la placa de montaje «flecha abajo».  
Pasar el cable de conexión de red por la entrada para cables de la placa de montaje. Fijar la placa de montaje a la base indicada con ayuda del material de fijación adjunto u otro igualmente adecuado.  
Para este fin es absolutamente necesario utilizar las juntas anulares suministradas. Realizar la puesta a tierra y la conexión eléctrica en el dispositivo de conexión de clemas. Establecer la conexión de puesta a tierra entre el brazo de pared y la placa de montaje. Introducir la clavija hasta el tope en el dispositivo de enchufe.  
Colocar la luminaria en la placa de montaje, ajustarla y fijarla.  
Insertar la lámpara.  
Colocar la parte superior de la luminaria, por encima de la lámpara, sobre el brazo de pared. Apretar firmemente los tornillos.

Para el uso de fuentes de luz más grandes, aflojar los tornillos Allen del techo de la luminaria.  
Levantar el techo de la luminaria, retirar el cristal e introducir la lámpara.  
Para cubrir por completo el portalámparas, es posible deslizar hacia arriba el casquillo exterior en caso necesario.  
Insertar el cristal.  
Colocar el techo de la luminaria y apretar uniformemente los tornillos Allen.

## Cambio de lámparas · Mantenimiento

Desconectar la instalación eléctrica.  
Abrir y limpiar la luminaria.  
Utilizar únicamente productos de limpieza sin disolventes. Cambiar la lámpara.  
Cerrar la luminaria.  
No utilizar un limpiador de alta presión para efectuar los trabajos de limpieza.

## Lampada

Apparecchio con attacco E 27  
Potenza della lampada max. 100 W  
Questo prodotto contiene una sorgente luminosa di classe di efficienza energetica E

Lampada fornita in dotazione  
Lampada a LED BEGA **13584**  
LED Retrofit 7 W · 805 lm · 3000 K

Efficienza dell'apparecchio: 59 %

Per questi apparecchi sono disponibili ulteriori lampadine a LED BEGA:

**13586** LED 7 W · 805 lm · 3000 K dimmerabile  
**13588** LED 8 W · 1055 lm · 3000 K  
**13590** LED 12 W · 1400 lm · 3000 K  
**13592** LED 12 W · 1400 lm · 3000 K dimmerabile

Per i dati tecnici e illuminotecnici dettagliati di tutte le lampade è possibile consultare le schede tecniche sul nostro sito Web.

## Montaggio

Estrarre la vite con esagono incassato da 3 fino a battuta e rimuovere la piastra di montaggio. Osservare la posizione della piastra di montaggio «freccia in basso».  
Inserire il cavo di allacciamento alla rete attraverso l'ingresso per cavi della piastra di montaggio.  
Fissare la piastra di montaggio alla base con il materiale di fissaggio fornito oppure con altro materiale idoneo.  
Utilizzare in ogni caso gli anelli di tenuta in dotazione.  
Collegare il conduttore di protezione ed effettuare l'allacciamento elettrico dei morsetti. Stabilire il collegamento con il conduttore di protezione tra il braccio a parete e la piastra di montaggio.  
Inserire la parte Plug nella presa a spina fissa fino a battuta.  
Posizionare l'apparecchio sulla piastra di montaggio, orientare e fissare.  
Inserire la lampada.  
Applicare la parte superiore dell'apparecchio sul braccio a parete al di sopra della lampada. Serrare saldamente le viti.

Per utilizzare lampade di dimensioni maggiori, allentare le viti con esagono incassato sulla copertura dell'apparecchio.  
Sollevare la copertura dell'apparecchio, estrarre il vetro e inserire la lampada.  
Per coprire completamente l'attacco della lampada è possibile spostare il portalampada esterno verso l'alto.  
Applicare il vetro.  
Applicare la copertura dell'apparecchio e serrare saldamente le viti con esagono incassato in modo uniforme.

## Sostituzione delle lampade · Manutenzione

Agire a tensione nulla.  
Aprire l'apparecchio e pulirlo.  
Utilizzare solo detergenti privi di solvente.  
Sostituire la lampada.  
Chiudere l'apparecchio.  
Non utilizzare pulitori ad alta pressione per i lavori di pulizia.

## Lichtbron

Armatuur met lampvoet E 27  
Lampvermogen max. 100 W  
Dit product bevat een lichtbron met energie-efficiëntieklasse E

Meegeleverde lichtbron  
BEGA LED-lamp **13584**  
LED Retrofit 7 W · 805 lm · 3000 K

Armatuurrendement: 59 %

Voor dit armatuur zijn volgende BEGA LED-lichtbronnen verkrijgbaar:

**13586** LED 7 W · 805 lm · 3000 K dimbaar  
**13588** LED 8 W · 1055 lm · 3000 K  
**13590** LED 12 W · 1400 lm · 3000 K  
**13592** LED 12 W · 1400 lm · 3000 K dimbaar

De gedetailleerde technische en lichttechnische gegevens van de lichtbronnen vindt u in de informatiebladen op onze website.

## Montage

Maak de inbusschroef (SW 3) tot de aanslag los en demonteer de montageplaat.  
Let op de gebruikspositie van de voetplaat "pijl naar beneden".  
Steek de metaansluitkabel door de kabelinvoer van de montageplaat.  
Bevestig de voetplaat met het bijgeleverde of ander geschikt bevestigingsmateriaal aan het montagevlak.  
Gebruik hierbij in ieder geval de bijgeleverde afdichtingen.  
Sluit de aardverbinding aan en breng de elektrische aansluiting aan het klem (steekcontact) tot stand.  
Breng de aarddraadverbinding tussen wandarm en montageplaat tot stand.  
Duw de stekker tot aan de aanslag in het stopcontact.  
Plaats het armatuur op de montageplaat, richt het uit en bevestig het.  
Breng de lamp aan.  
Plaats het bovenste deel van het armatuur over de lichtbron op de wandarm.  
Draai de schroeven vast.

Draai bij gebruik van grotere lichtbronnen de inbusschroeven aan het armatuurdak los.  
Verwijder het armatuurdak, neem het glas eruit en plaats de lamp.  
Om de lampvoet volledig af te dekken kan de buitenste kaarshuls eventueel naar boven worden geschoven.  
Plaats het glas.  
Monteer het armatuurdak en draai de inbusschroeven gelijkmatig vast.

## Lichtbron vervangen · Onderhoud

Schakel de installatie spanningsvrij.  
Open en reinig het armatuur.  
Gebruik alleen oplosmiddelvrije reinigingsmiddelen. Vervang de lichtbron.  
Sluit het armatuur.  
Voor reinigingswerkzaamheden mogen geen hogedrukreinigers worden gebruikt.

## Piezas de recambio

Cristal de recambio	11 002 613.3
Fuente de luz LED 3000K	13 584
Portalámparas	63 000 187

## Ricambi

Vetro di ricambio	11 002 613.3
Lampada a LED 3000K	13 584
Portalampada	63 000 187

## Accessoires

Reserveglas	11 002 613.3
LED-lichtbron 3000K	13 584
Lamphouder	63 000 187