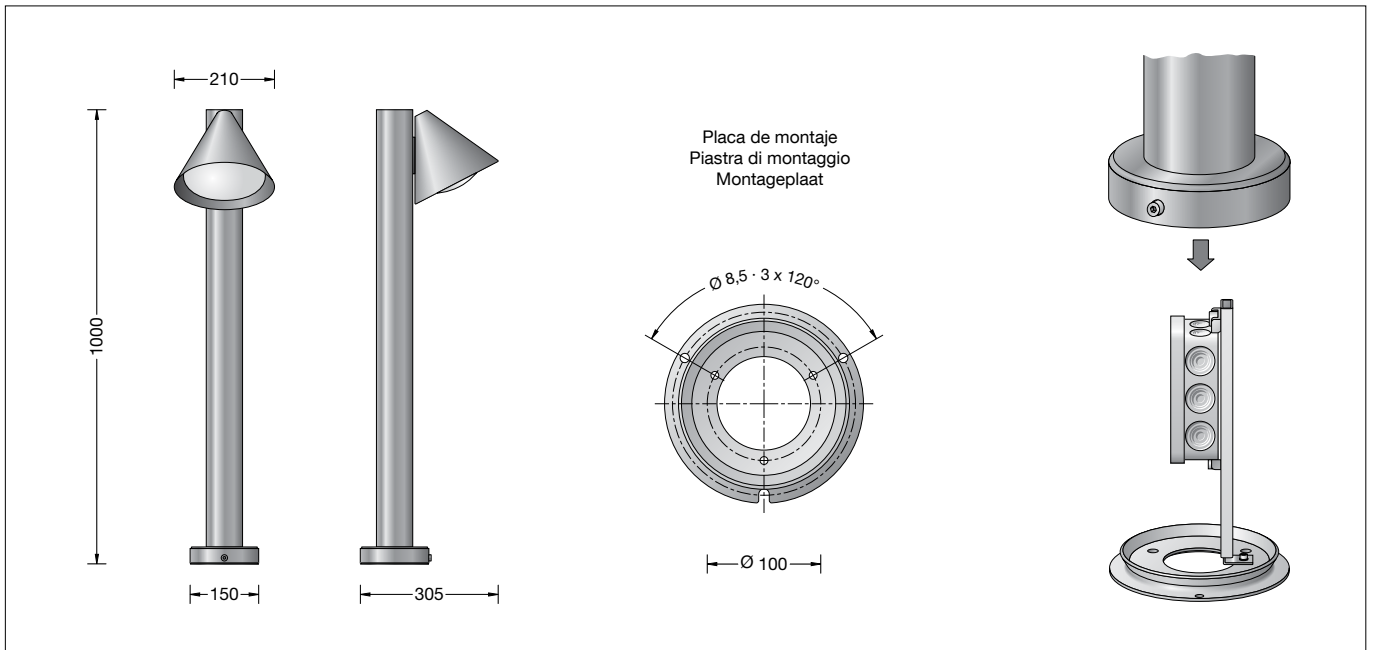


**BEGA****84 072**

Luminaria de jardín  
Apparecchio per giardino  
Tuinarmatuur



### Instrucciones de uso

#### Aplicación

Luminaria de jardín con luz dirigida.  
Una luminaria de cobre y cristal opal soplado artesanalmente.  
Para la iluminación efectiva de caminos, escaleras y asientos en jardines.

#### Descripción del producto

Luminaria compuesta de cobre y acero inoxidable  
Placa base de fundición de bronce  
Cristal opal con rosca  
Luminaria con placa de montaje para atornillar en un cimiento o en una pieza de empotrar en el suelo  
Placa de montaje con 3 agujeros de fijación  $\varnothing 8,5$  mm · círculo primitivo  $\varnothing 100$  mm  
Arco de montaje con caja de conexión y clema de 3 polos 4<sup>□</sup> para conectar cables de  $3 \times 2,5$ <sup>□</sup> como máximo  
Portalámpara E 27  
Clase de protección I  
Tipo de protección IP 44  
Protección contra la penetración de cuerpos extraños sólidos  $\geq 1$  mm y contra salpicaduras de agua  
Resistencia contra impacto IK03  
Protección contra los choques mecánicos  $< 0,35$  julios  
⚡<sup>10</sup> – Distintivo de seguridad  
CE – Símbolo de conformidad  
Peso: 7,0 kg

### Istruzioni per l'uso

#### Applicazione

Apparecchio per giardino con luce direzionata.  
Elemento luminoso in rame e vetro opale soffiato.  
Per l'illuminazione efficace di percorsi, scale e sedute in giardino.

#### Descrizione del prodotto

Apparecchio in rame e acciaio inox  
Piastra di base in fusione di bronzo  
Vetro opale con filettatura  
Apparecchio con piastra di montaggio da avvitare su una base o su un unità di ancoraggio a terra  
Piastra di montaggio con 3 fori di fissaggio  $\varnothing 8,5$  mm · Cerchio  $\varnothing 100$  mm  
Staffa di montaggio con scatole di collegamento e morsetto a 3 poli 4<sup>□</sup> per il collegamento dei cavi max.  $3 \times 2,5$ <sup>□</sup>  
Montatura E 27  
Classe di isolamento I  
Protezione IP 44  
Protezione contro la penetrazione di corpi estranei  $\geq 1$  mm e contro spruzzi d'acqua  
Protezione antiurto IK03  
Protezione contro urti meccanici  $< 0,35$  Joule  
⚡<sup>10</sup> – Marchio di controllo  
CE – Simbolo di conformità  
Peso: 7,0 kg

### Gebruiksaanwijzing

#### Toepassing

Tuinarmatuur met gericht licht.  
Een armatuur van koper en mondgeblazen opaalglas.  
Voor het effectief verlichten van paden, trappen en zithoeken in de tuin.

#### Productbeschrijving

Het armatuur is van koper en edelstaal  
Voetplaat van gegoten brons  
Opaalglas met schroefdraad  
Armatuur met montageplaat voor montage op een fundament of grondstuk.  
Montageplaat met 3 bevestigingsgaten  $\varnothing 8,5$  mm · in een cirkel van  $\varnothing 100$  mm  
Montagebeugel met aansluitkast en 3-polige klem 4<sup>□</sup> voor aansluiting van de kabel max.  $3 \times 2,5$ <sup>□</sup>  
Fitting E 27  
Veiligheidsklasse I  
Classificatie IP 44  
Bescherming tegen het indringen van vaste vreemde voorwerpen  $\geq 1$  mm en spatwater  
Stootvastheid IK03  
Bescherming tegen mechanische stoten  $< 0,35$  joule  
⚡<sup>10</sup> – Veiligheidssymbool  
CE – Symbool overeenkomstig richtlijn Europese Unie  
Gewicht: 7,0 kg

## Seguridad

Tanto en la instalación como en el funcionamiento de esta luminaria han de observarse las normas de seguridad nacionales. El montaje y la puesta en servicio deben ser realizados únicamente por un electricista especializado. El fabricante no asume ninguna responsabilidad en caso de daños causados por el uso o el montaje inadecuados. En caso de realizar modificaciones posteriores en la luminaria, la persona que realiza dichas modificaciones será considerada como fabricante.

## Fuente de luz

Luminaria con portalámparas E 27  
Potencia de la lámpara máx. 60 W  
Este producto contiene una fuente de luz de clase de eficiencia energética E

Fuente de luz suministrada  
lámpara LED BEGA **13584**  
LED Retrofit 7 W · 805 lm · 3000 K

Eficiencia de la luminaria: 31 %

Para esta luminaria hay otras fuentes de luz LED BEGA disponibles:

**13586** LED 7 W · 805 lm · 3000 K  
regulable

**13588** LED 8 W · 1055 lm · 3000 K

Para conocer los datos técnicos y luminotécnicos detallados de las fuentes de luz, consulte las fichas de datos en nuestra página web.

## Montaje

Para evitar huellas dactilares en la luminaria, se deben utilizar los guantes protectores adjuntos al realizar el montaje.

La base de la luminaria no se debe encontrar por debajo del borde superior del pavimento. Para la conexión eléctrica de la luminaria basta con una longitud del cable de aprox. 400 mm por encima de la superficie de montaje. La caja de conexión permite el cableado continuo de la luminaria.

Soltando el tornillo de la base, retirar la placa de montaje.

Fijar la placa de montaje con el material de fijación adjunto u otro material apropiado en un cimiento o una pieza de empotrar en el suelo **70895**.

Abrir la caja de conexión.

Realizar la conexión eléctrica del cable de tierra y del cable de conexión de la luminaria.

Cerrar la caja de conexión.

Colocar la luminaria en la placa de montaje, ajustarla y fijarla.

Insertar la lámpara.

Enroscar firmemente el cristal opal en la carcasa de la luminaria.

## Cambio de lámparas · Mantenimiento

Desconectar la instalación eléctrica.

Abrir y limpiar la luminaria.

Utilizar únicamente productos de limpieza sin disolventes. Cambiar la lámpara.

Comprobar y reemplazar la junta en caso necesario.

Cerrar la luminaria.

No utilizar un limpiador de alta presión para efectuar los trabajos de limpieza.

## Sicurezza

Per l'installazione e l'uso di questo apparecchio vanno osservate le disposizioni nazionali di sicurezza.

Il montaggio e la messa in funzione devono essere effettuati esclusivamente da un elettricista qualificato.

Il produttore non si assume alcuna responsabilità per eventuali danni causati da un uso o montaggio falso.

Qualora vengano apportate delle modifiche all'apparecchio in un secondo momento, è da intendere come produttore la persona che esegue tali modifiche.

## Lampada

Apparecchio con attacco E 27  
Potenza della lampada max. 60 W  
Questo prodotto contiene sorgenti luminose delle classi di efficienza energetica E

Lampada fornita in dotazione  
Lampada a LED BEGA **13584**  
LED Retrofit 7 W · 805 lm · 3000 K

Efficienza dell'apparecchio: 31 %

Per questi apparecchi sono disponibili ulteriori lampadine a LED BEGA:

**13586** LED 7 W · 805 lm · 3000 K  
dimmerabile

**13588** LED 8 W · 1055 lm · 3000 K

Per i dati tecnici e illuminotecnici dettagliati di tutte le lampade è possibile consultare le schede tecniche sul nostro sito Web.

## Montaggio

Per evitare di lasciare impronte con le dita sull'apparecchio, utilizzare i guanti protettivi in dotazione durante il montaggio.

La base dell'apparecchio non deve trovarsi a un livello inferiore rispetto al bordo superiore del pavimento.

Per il collegamento elettrico dell'apparecchio è sufficiente una lunghezza del cavo di circa 400 mm sulla base di fissaggio.

La scatola di collegamento consente il cablaggio passante dell'apparecchio. Allentare le vite sulla base e rimuovere la piastra di montaggio.

Avvitare la piastra di montaggio con il materiale di fissaggio in dotazione o un altro materiale adatto sul fondo di montaggio o sul collegamento a terra **70895**.

Aprire la scatola di collegamento.

Effettuare il collegamento elettrico del cavo di terra e il collegamento elettrico dell'apparecchio.

Chiudere la scatola di collegamento.

Posizionare l'apparecchio sulla piastra di montaggio, orientare e fissare.

Inserire la lampada.

Avvitare saldamente il vetro opale nell'armatura.

## Sostituzione delle lampade · Manutenzione

Agire a tensione nulla.

Aprire l'apparecchio e pulirlo.

Utilizzare solo detergenti privi di solvente. Sostituire la lampada.

Verificare la guarnizione ed eventualmente sostituirla.

Chiudere l'apparecchio.

Non utilizzare pulitori ad alta pressione per i lavori di pulizia.

## Veiligheid

Bij het installeren en gebruiken van dit armatuur moeten de nationale veiligheidsvoorschriften in acht worden genomen.

De montage en ingebruikname mag alleen door een elektromonteur worden uitgevoerd.

De fabrikant stelt zich niet aansprakelijk voor schade die ontstaat door een onjuist gebruik of verkeerde montage.

Indien achteraf wijzigingen aan het armatuur worden aangebracht, geldt de persoon die deze wijzigingen aanbrengt, als de fabrikant.

## Lichtbron

Armatuur met lampvoet E 27  
Lampvermogen max. 60 W  
Dit product bevat lichtbron met energie-efficiëntieklasse E

Meegeleverde lichtbron  
BEGA LED-lamp **13584**  
LED Retrofit 7 W · 805 lm · 3000 K

Armatuurrendement: 31 %

Voor dit armatuur zijn volgende BEGA LED-lichtbronnen verkrijgbaar:

**13586** LED 7 W · 805 lm · 3000 K  
dimbaar

**13588** LED 8 W · 1055 lm · 3000 K

De gedetailleerde technische en lichttechnische gegevens van de lichtbronnen vindt u in de informatiebladen op onze website.

## Montage

Om vingerafdrukken op het armatuur te vermijden, dienen bij de montage de bijgeleverde veiligheidshandschoenen te worden gebruikt.

De voet van het armatuur mag niet lager dan de bovenkant van de vloerbedekking liggen.

Voor de elektrische aansluiting van het armatuur is een kabellengte van ongeveer 400 mm boven het montagevlak voldoende.

De aansluitkast maakt een doorvoerbedrading van het armatuur mogelijk.

Draai de schroeven aan de voet los en verwijder vervolgens de voetplaat.

Bevestig de montageplaat met het bijgeleverde of ander geschikt bevestigingsmateriaal op een fundament of grondstuk **70895**.

Open de aansluitkast.

Breng de elektrische aansluiting van grondkabel en armatuur aansluitkabel tot stand.

Sluit de aansluitkast.

Plaats het armatuur op de montageplaat, richt het uit en bevestig het.

Breng de lamp aan.

Schroef het opaalglas vast in het armatuurhuis.

## Lichtbron vervangen · Onderhoud

Schakel de installatie spanningsvrij.

Open en reinig het armatuur.

Gebruik alleen oplosmiddelvrije reinigingsmiddelen. Vervang de lichtbron.

Controleer de afdichting en vervang deze indien nodig.

Sluit het armatuur.

Voor reinigingswerkzaamheden mogen geen hogedrukreinigers worden gebruikt.

### Cobre

Los elementos fabricados de cobre macizo se entregan en el color natural del cobre.

Bajo el efecto de la intemperie se forma a lo largo del tiempo la pátina natural tan característica.

### Bronce

Los elementos fabricados de fundición de bronce se entregan con la superficie de fundición natural.

Bajo el efecto de la intemperie se forma a lo largo del tiempo la pátina natural tan característica.

### Accesorio

**70 895** Pieza de empotrar en el suelo con brida de fijación de acero galvanizado. Longitud total 400 mm. 3 tornillos de fijación M8 de acero inoxidable. Círculo primitivo ø100 mm.

Existen instrucciones de uso especiales para ello.

### Rame

Le parti realizzate in rame massiccio vengono fornite nel colore rame naturale.

A causa delle intemperie, con il passare del tempo si forma la caratteristica patina naturale.

### Bronzo

Le parti in fusione di bronzo vengono fornite con la superficie naturale realizzata in fusione.

A causa delle intemperie, con il passare del tempo si forma la caratteristica patina naturale.

### Accessorio

**70 895** Collegamento a terra con flangia di fissaggio in acciaio zincato a caldo. Lunghezza totale 400 mm. 3 viti di fissaggio M8 in acciaio inox. Cerchio ø100 mm.

Per questo accessorio esistono delle istruzioni d'uso separate.

### Koper

De uit massief koper vervaardigde delen worden in natuurlijke koperkleur geleverd.

Na verloop van tijd vormt zich onder invloed van het weer de typische natuurlijke patina.

### Brons

De onderdelen van gegoten brons worden met het natuurlijke gietoppervlak geleverd.

Na verloop van tijd vormt zich onder invloed van het weer de typische natuurlijke patina.

### Accessoire

**70 895** Grondstuk met bevestigingsflens van vuurverzinkt staal. Totale lengte 400 mm. 3 bevestigingsschroeven M8 van edelstaal. Cirkel ø100 mm.

Hiervoor bestaat een aparte gebruiksaanwijzing.

### Piezas de recambio

Cristal de recambio	11 002 622 .1
Fuente de luz LED 3000K	13 584
Portalámparas	63 000 355
Placa de montaje	75 000 123
Junta	83 001 149

### Ricambi

Vetro di ricambio	11 002 622 .1
Lampada a LED 3000K	13 584
Portalamпада	63 000 355
Piastra di montaggio	75 000 123
Guarnizione	83 001 149

### Accessoires

Reserveglas	11 002 622 .1
LED-lichtbron 3000K	13 584
Lamphouder	63 000 355
Montageplaat	75 000 123
Afdichting	83 001 149