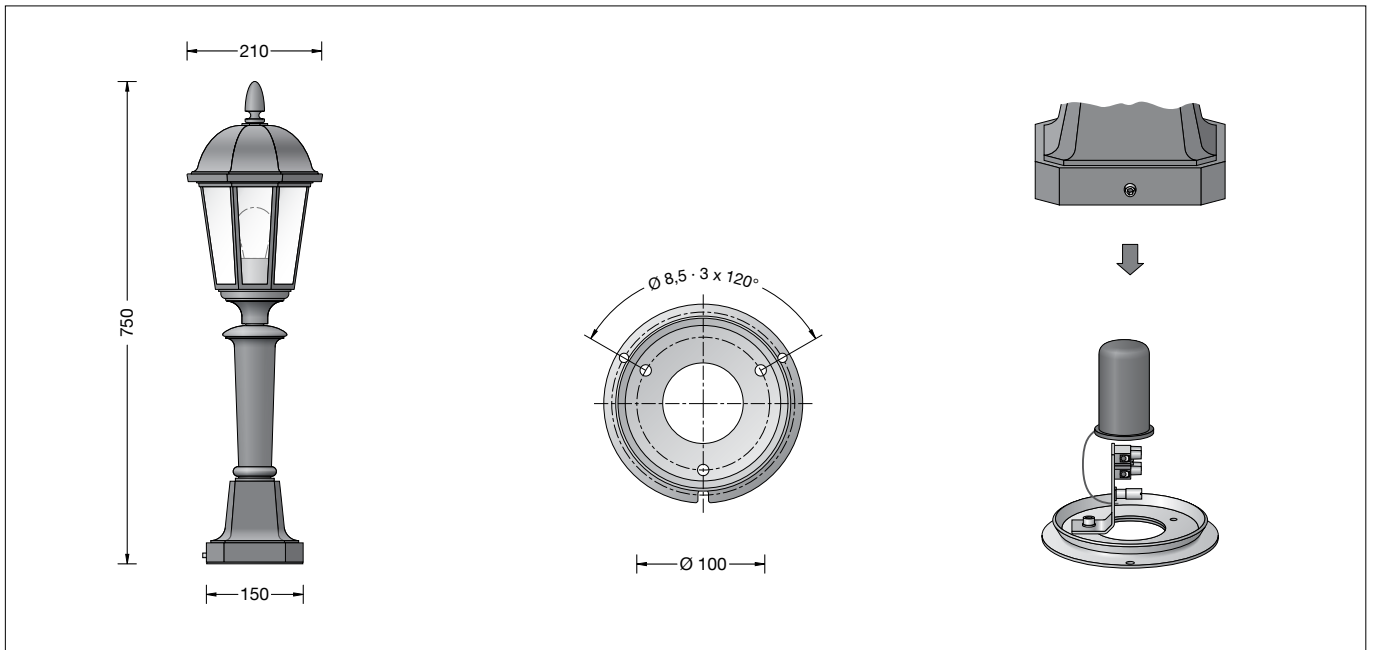


BEGA**31 559**

Luminaria de pilastra »Brügge«
 Apparecchio per colonne »Brügge«
 Zuilarmatuur »Brügge«



Instrucciones de uso

Aplicación

Luminaria para el montaje en columnas, muros o parapetos en interiores y exteriores.
 Luminaria con cristal de burbujas transparente soplado artesanalmente para una luz brillante.

Descripción del producto

La luminaria está compuesta de aluminio de inyección, aluminio y acero inoxidable
 Tecnología de recubrimiento BEGA Unidure®
 Cristal de burbujas transparente
 Placa de montaje con 3 agujeros de fijación \varnothing 8,5 mm · División 120° · Círculo primitivo \varnothing 100 mm
 Soporte de montaje con regleta de clemas de 2 polos 4[□] y clema de conductor de puesta a tierra para la conexión del cable máx. 3 x 2,5[□]
 Portalámpara E 27
 Clase de protección I
 Tipo de protección IP 44
 Protección contra la penetración de cuerpos extraños sólidos \geq 1 mm y contra salpicaduras de agua
 Resistencia contra impacto IK02
 Protección contra los choques mecánicos < 0,2 julios
 – Distintivo de seguridad
 – Símbolo de conformidad
 Peso: 4,6 kg

Seguridad

Tanto en la instalación como en el funcionamiento de esta luminaria han de observarse las normas de seguridad nacionales.
 El montaje y la puesta en servicio deben ser realizados únicamente por un electricista especializado.
 El fabricante no asume ninguna responsabilidad en caso de daños causados por el uso o el montaje inadecuados. En caso de realizar modificaciones posteriores en la luminaria, la persona que realiza dichas modificaciones será considerada como fabricante.

Istruzioni per l'uso

Applicazione

Apparecchio per il montaggio su colonne, muri o parapetti in interni ed esterni.
 Apparecchio con vetro cristallo a bolle soffiato per una luce brillante.

Descrizione del prodotto

Apparecchio in fusione di alluminio, alluminio e acciaio inox
 Tecnologia di rivestimento BEGA Unidure®
 Vetro trasparente a bolle
 Piastra di montaggio con 3 fori di fissaggio \varnothing 8,5 mm · Distribuzione 120° · Cerchio \varnothing 100 mm
 Staffa di montaggio con morsetti bipolari 4[□] e morsetto conduttore di protezione per il collegamento del cavo máx. 3 x 2,5[□]
 Montatura E 27
 Classe di isolamento I
 Protezione IP 44
 Protezione contro la penetrazione di corpi estranei \geq 1 mm e contro spruzzi d'acqua
 Protezione antiurto IK02
 Protezione contro urti meccanici < 0,2 Joule
 – Marchio di controllo
 – Símbolo di conformità
 Peso: 4,6 kg

Sicurezza

Per l'installazione e l'uso di questo apparecchio vanno osservate le disposizioni nazionali di sicurezza.
 Il montaggio e la messa in funzione devono essere effettuati esclusivamente da un elettricista qualificato.
 Il produttore non si assume alcuna responsabilità per eventuali danni causati da un uso o montaggio falso.
 Qualora vengano apportate delle modifiche all'apparecchio in un secondo momento, è da intendere come produttore la persona che esegue tali modifiche.

Gebruiksaanwijzing

Toepassing

Armatuur voor montage op zuilen, muren of borstweringen, zowel binnen als buiten.
 Armatuur met mondgeblazen kristalbellenglas voor schitterend licht.

Productbeschrijving

Het armatuur bestaat uit gegoten aluminium, aluminium en edelstaal
 Coatingtechnologie BEGA Unidure®
 Kristalbellenglas
 Montageplaat met 3 bevestigingsgaten \varnothing 8,5 mm · Verdeling 120° · Cirkel \varnothing 100 mm
 Montagebeugel met 2-polige klemmenstrook 4[□] en aardklem voor aansluiting van de leiding/kabel máx. 3 x 2,5[□]
 Fitting E 27
 Veiligheidsklasse I
 Classificatie IP 44
 Bescherming tegen het indringen van vaste vreemde voorwerpen \geq 1 mm en spatwater
 Stootvastheid IK02
 Bescherming tegen mechanische stoten < 0,2 joule
 – Veiligheidssymbool
 – Symbool overeenkomstig richtlijn Europese Unie
 Gewicht: 4,6 kg

Veiligheid

Bij het installeren en gebruiken van dit armatuur moeten de nationale veiligheidsvoorschriften in acht worden genomen.
 De montage en ingebruikname mag alleen door een elektromonteur worden uitgevoerd.
 De fabrikant stelt zich niet aansprakelijk voor schade die ontstaat door een onjuist gebruik of verkeerde montage.
 Indien achteraf wijzigingen aan het armatuur worden aangebracht, geldt de persoon die deze wijzigingen aanbrengt, als de fabrikant.

Fuente de luz

Luminaria con portalámparas E 27
Potencia de la lámpara máx. 100 W
Este producto contiene una fuente de luz de clase de eficiencia energética E

Fuente de luz suministrada
lámpara LED BEGA **13584**
LED Retrofit 7 W · 805 lm · 3000 K

Eficiencia de la luminaria: 59 %

Para esta luminaria hay otras fuentes de luz LED BEGA disponibles:

13586 LED 7 W · 805 lm · 3000 K regulable
13588 LED 8 W · 1055 lm · 3000 K
13590 LED 12 W · 1400 lm · 3000 K
13592 LED 12 W · 1400 lm · 3000 K regulable

Para conocer los datos técnicos y luminotécnicos detallados de las fuentes de luz, consulte las fichas de datos en nuestra página web.

Montaje

Soltar los tornillos debajo del elemento superior de la luminaria y retirar el elemento superior de la luminaria.

Soltar el tornillo de la placa base y retirar la placa de montaje.

Fijar la placa de montaje con el material de fijación adjunto u otro material apropiado en la base de montaje.

Desguarnecer el cable de alimentación máx. 50 mm.

Establecer la conexión de puesta a tierra y la conexión eléctrica.

Colocar la tapa protectora encima de la clema de conexión y del soporte de montaje.

Colocar la parte inferior de la luminaria en la placa de montaje y fijarla con el tornillo.

Instalar la lámpara.

Colocar el elemento superior de la luminaria por encima de la lámpara, sobre la parte inferior de la luminaria y fijarlo.

Para el uso de fuentes de luz más grandes, aflojar los tornillos Allen del techo de la luminaria.

Levantar el techo de la luminaria, retirar el cristal e introducir la lámpara.

Para cubrir por completo el portalámparas, es posible deslizar hacia arriba el casquillo exterior en caso necesario.

Insertar el cristal.

Colocar el techo de la luminaria y apretar uniformemente los tornillos Allen.

Cambio de lámparas · Mantenimiento

Desconectar la instalación eléctrica.

Abrir y limpiar la luminaria.

Utilizar únicamente productos de limpieza sin disolventes. Cambiar la lámpara.

Cerrar la luminaria.

No utilizar un limpiador de alta presión para efectuar los trabajos de limpieza.

Lampada

Apparecchio con attacco E 27
Potenza della lampada max. 100 W
Questo prodotto contiene sorgenti luminose delle classi di efficienza energetica E

Lampada fornita in dotazione
Lampada a LED BEGA **13584**
LED Retrofit 7 W · 805 lm · 3000 K

Efficienza dell'apparecchio: 59 %

Per questi apparecchi sono disponibili ulteriori lampadine a LED BEGA:

13586 LED 7 W · 805 lm · 3000 K dimmerabile
13588 LED 8 W · 1055 lm · 3000 K
13590 LED 12 W · 1400 lm · 3000 K
13592 LED 12 W · 1400 lm · 3000 K dimmerabile

Per i dati tecnici e illuminotecnici dettagliati di tutte le lampade è possibile consultare le schede tecniche sul nostro sito Web.

Montaggio

Allentare le viti al di sotto del supporto dell'apparecchio e rimuovere il supporto dell'apparecchio.

Allentare la vite sulla piastra di base ed estrarre la piastra di montaggio.

Fissare la piastra di montaggio con il materiale di fissaggio in dotazione o un altro materiale adatto sul fondo di montaggio.

Spellare max. 50 mm del cavo di allacciamento alla rete.

Stabilire il collegamento con il conduttore di protezione ed eseguire l'allacciamento elettrico. Far scorrere il tappo di protezione sul morsetto e sulla staffa di montaggio.

Posizionare la parte inferiore dell'apparecchio sulla piastra di montaggio e fissare con la vite.

Inserire la lampada.

Applicare il supporto dell'apparecchio sulla parte inferiore dello stesso al di sopra della lampada e fissare.

Per utilizzare lampade di dimensioni maggiori, allentare le viti con esagono incassato sulla copertura dell'apparecchio.

Sollevarne la copertura dell'apparecchio, estrarre il vetro e inserire la lampada.

Per coprire completamente l'attacco della lampada è possibile spostare il portalampada esterno verso l'alto.

Applicare il vetro.

Applicare la copertura dell'apparecchio e serrare saldamente le viti con esagono incassato in modo uniforme.

Sostituzione delle lampade · Manutenzione

Agire a tensione nulla.

Aprire l'apparecchio e pulirlo.

Utilizzare solo detergenti privi di solvente.

Sostituire la lampada.

Chiudere l'apparecchio.

Non utilizzare pulitori ad alta pressione per i lavori di pulizia.

Lichtbron

Armatuur met lampvoet E 27
Lampvermogen max. 100 W
Dit product bevat lichtbron met energie-efficiëntieklasse E

Meegeleverde lichtbron
BEGA LED-lamp **13584**
LED Retrofit 7 W · 805 lm · 3000 K

Armatuurrendement: 59 %

Voor dit armatuur zijn volgende BEGA LED-lichtbronnen verkrijgbaar:

13586 LED 7 W · 805 lm · 3000 K dimbaar
13588 LED 8 W · 1055 lm · 3000 K
13590 LED 12 W · 1400 lm · 3000 K
13592 LED 12 W · 1400 lm · 3000 K dimbaar

De gedetailleerde technische en lichttechnische gegevens van de lichtbronnen vindt u in de informatiebladen op onze website.

Montage

Draai de schroeven onder het armatuuropzetstuk los en neem het armatuuropzetstuk weg.

Draai de schroef aan de voetplaat los en verwijder de montageplaat.

Bevestig de voetplaat met het bijgeleverde of ander geschikt bevestigingsmateriaal op het montagevlak.

Strip de voedingskabel max. 50 mm.

Breng de aarddraadverbinding en de elektrische aansluiting tot stand.

Schuif de beschermkap over de aansluitklem en montagebeugel.

Plaats het onderste deel van het armatuur op de montageplaat en bevestig het met de schroef.

Plaats de lichtbron.

Plaats het armatuuropzetstuk over de lichtbron op het onderste deel van het armatuur en bevestig dit.

Draai bij gebruik van grotere lichtbronnen de inbusschroeven aan het armatuurdak los. Verwijder het armatuurdak, neem het glas eruit en plaats de lamp.

Om de lampvoet volledig af te dekken kan de buitenste kaarshuls eventueel naar boven worden geschoven.

Plaats het glas.

Monteer het armatuurdak en draai de inbusschroeven gelijkmatig vast.

Lichtbron vervangen · Onderhoud

Schakel de installatie spanningsvrij.

Open en reinig het armatuur.

Gebruik alleen oplosmiddelvrije reinigingsmiddelen. Vervang de lichtbron.

Sluit het armatuur.

Voor reinigingswerkzaamheden mogen geen hogedrukreinigers worden gebruikt.

Piezas de recambio

Cristal de recambio	11 002 613.3
Fuente de luz LED 3000K	13 584
Portalámparas	63 000 355

Ricambi

Vetro di ricambio	11 002 613.3
Lampada a LED 3000K	13 584
Portalampada	63 000 355

Accessoires

Reserveglas	11 002 613.3
LED-lichtbron 3000K	13 584
Lamphouder	63 000 355