

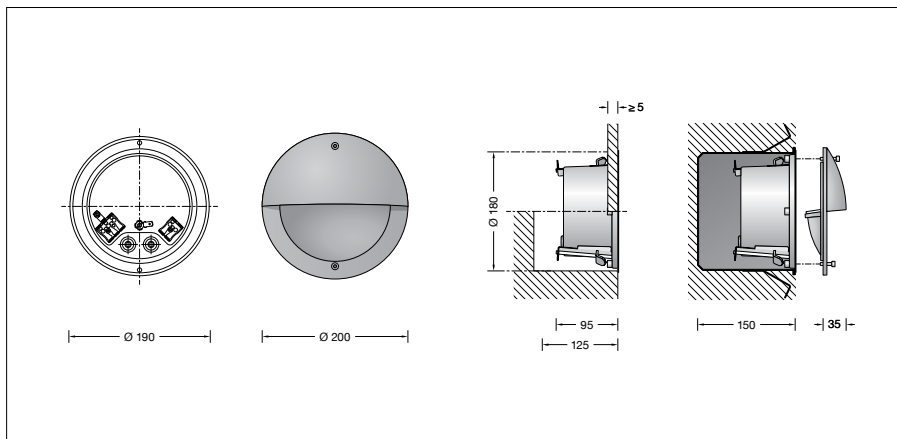
BEGA**24 084**

Wandinbouwarmatuur



Project · Referentienummer

Datum



Productdatablad

Toepassing

Wandinbouwarmatuur van gegoten brons.
Afgeschermd armatuur voor de niet-verblindende verlichting van vlakken vanuit een geringe lichtpunthoogte.

Productbeschrijving

De afscherming is van gegoten brons
Armatuurhuis van edelstaal
Materiaaln. 1.4301
Veiligheidsglas met optische structuur
Siliconenafdichting
Inbouwopening \varnothing 180 mm
Benodigde inbouwdiepte 125 mm
Bevestiging via twee spievormig aangebrachte, verstelbare klauwen
2 kabelinvoeren voor doorvoerbedrading van de aansluitkabel \varnothing 7 - 10,5 mm, max. 5 G 1,5²
Aansluitklem en aardklem 2,5²
LED-netdeel
220-240 V \sim 0/50-60 Hz
DC 176-276 V
DALI-regelbaar
Tussen net- en stuurkabels is een basisisolatie aanwezig
BEGA Thermal Control®
Tijdelijke thermische regeling van het armatuur voor de bescherming van temperatuurgevoelige bouwdeelen zonder de armatuur uit te schakelen
Veiligheidsklasse I
Classificatie IP 65
Stofdicht en beschermd tegen spuitwater
Stootvastheid IK07
Bescherming tegen mechanische stoten < 2 joule
 – Veiligheidssymbool
 – Symbool overeenkomstig richtlijn Europese Unie
Gewicht: 3,0 kg
Dit product bevat lichtbronnen met energie-efficiëntieklasse C

Lichtbron

Module-aansluitvermogen 7,7 W
Armatuur-aansluitvermogen 10 W
Nominale temperatuur $t_a = 25 \text{ }^\circ\text{C}$
Omgevingstemperatuur $t_{a \text{ max}} = 45 \text{ }^\circ\text{C}$
Bij inbouw in isolatie $t_{a \text{ max}} = 40 \text{ }^\circ\text{C}$

24 084 K3

Modulebenaming LED-0269/830
Kleurtemperatuur 3000 K
Kleurweergave-index CRI > 80
Module-lichtstroom 1475 lm
Armaturen-lichtstroom 534 lm
Armatuurrendement 53,4 lm/W

24 084 K4

Modulebenaming LED-0269/840
Kleurtemperatuur 4000 K
Kleurweergave-index CRI > 80
Module-lichtstroom 1495 lm
Armaturen-lichtstroom 541 lm
Armatuurrendement 54,1 lm/W

Levensduur · Omgevingstemperatuur

Nominale temperatuur $t_a = 25 \text{ }^\circ\text{C}$
LED-netdeel: > 50.000 h
LED-module: > 200.000 h (L80B50)
100.000 h (L90B50)

Omgevingstemperatuur max. $t_a = 45 \text{ }^\circ\text{C}$ (100 %)

LED-netdeel: 50.000 h
LED-module: 160.000 h (L80B50)

Lichttechniek

Armatuurgegevens voor het lichttechnische berekeningsprogramma DIALux voor buitenverlichting, straatverlichting en binnenverlichting, alsmede armatuurgegevens in EULUMDAT- en IES-formaat vindt u op de BEGA-website www.bega.com.

Inschakelstroom

Inschakelstroom: 4,2 A / 30 μs
Maximaal aantal armaturen met deze bouwvorm per aardlekautomaat:
B 10A: 50 armaturen
B 16A: 50 armaturen
C 10A: 50 armaturen
C 16A: 50 armaturen

Lichtstroomaandelen

Bovenste halve ruimte 1,4 %
Onderste halve ruimte 98,6 %

BUG classificatie volgens IES TM-15-07:
0-1-0

CEN Flux Code volgens EN 13032-2:
43-81-97-99-100-2-15-45-1

Accessoires

10429 Inbouwhuis

Hiervoor bestaat een aparte gebruiksaanwijzing.

Bestelnummer 24 084

LED-kleurtemperatuur naar keuze 3000 K of 4000 K
3000 K – bestelnummer + **K3**
4000 K – bestelnummer + **K4**

Lichtverdeling

