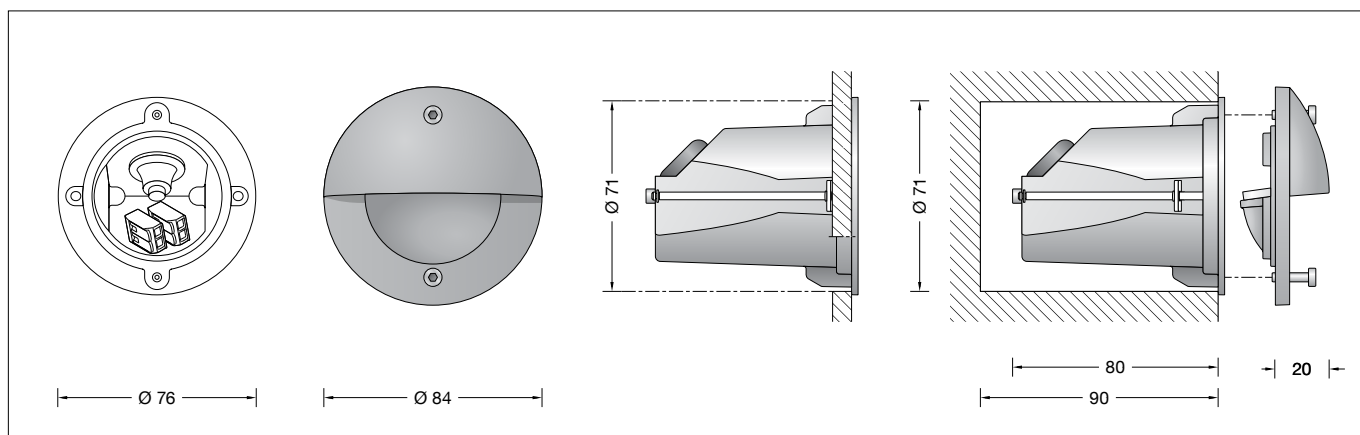


BEGA**24 082**

Aplique de pared empotrable
Apparecchio da incasso a parete
Wandinbouwarmatuur



IP 65

**Instrucciones de uso****Aplicación**

Luminaria de pared empotrable de fundición de bronce.

Luminaria apantallada para la iluminación de superficies sin deslumbramiento desde alturas reducidas del punto de luz.

Descripción del producto

Luminaria empotrable LED sin fuente de alimentación
Difusor de la luminaria de fundición de bronce
Carcasa de la luminaria de acero inoxidable
Grado de acero 1.4301
Cristal de seguridad mateado
Junta de silicona
Abertura de empotramiento \varnothing 71 mm
Profundidad de empotramiento necesaria 90 mm
Fijación mediante dos garras ajustables dispuestas en forma de cuña
1 entrada para cables
para cable de conexión máx. \varnothing 10,5 mm
Clemas de conexión 2,5²
Clase de protección III \diamond
Tipo de protección IP 65
Estanca al polvo y protegida contra chorros de agua
 \llcorner 10 \triangle – Distintivo de seguridad
Resistencia contra impacto IK10
Protección contra los choques mecánicos < 20 julios
CE – Símbolo de conformidad
Peso: 0,65 kg
Este producto contiene fuentes de luz de las clases de eficiencia energética D

Seguridad

Tanto en la instalación como en el funcionamiento de esta luminaria han de observarse las normas de seguridad nacionales. El montaje y la puesta en servicio deben ser realizados únicamente por un electricista especializado. El fabricante no asume ninguna responsabilidad en caso de daños causados por el uso o el montaje inadecuados. En caso de realizar modificaciones posteriores en la luminaria, la persona que realiza dichas modificaciones será considerada como fabricante.

Istruzioni per l'uso**Applicazione**

Apparecchio da incasso a parete in fusione di bronzo.

Apparecchio schermato per un'illuminazione senza abbagliare di superfici da punti luce bassi.

Descrizione del prodotto

Apparecchi da incasso a LED senza alimentatore
La copertura dell'apparecchio è realizzata in fusione di bronzo
Armatura in acciaio inox
Materiale n. 1.4301
Vetro di sicurezza satinato
Guarnizione in silicone
Foro d'incasso \varnothing 71 mm
Profondità d'incasso necessaria 90 mm
Fissaggio mediante due graffe regolabili applicate a forma di cuneo
1 ingresso cavo
per cavo di allacciamento alla rete máx. \varnothing 10,5 mm
Morsetti 2,5²
Classe di isolamento III \diamond
Protezione IP 65
Stagno alla polvere e protetto da getti d'acqua
 \llcorner 10 \triangle – Marchio di controllo
Protezione antiurto IK10
Protezione contro urti meccanici < 20 Joule
CE – Simbolo di conformità
Peso: 0,65 kg
Questo prodotto contiene sorgenti luminose delle classi di efficienza energetica D

Sicurezza

Per l'installazione e l'uso di questo apparecchio vanno osservate le disposizioni nazionali di sicurezza. Il montaggio e la messa in funzione devono essere effettuati esclusivamente da un elettricista qualificato. Il produttore non si assume alcuna responsabilità per eventuali danni causati da un uso o montaggio falso. Qualora vengano apportate delle modifiche all'apparecchio in un secondo momento, è da intendere come produttore la persona che esegue tali modifiche.

Gebruiksaanwijzing**Toepassing**

Wandinbouwarmatuur van gegoten brons. Afschermd armatuur voor de niet-verblindende verlichting van vlakken vanuit een geringe lichtpunthoogte.

Productbeschrijving

LED-inbouwarmatuur zonder netdeel
De afscherming is van gegoten brons
Armatuurhuis van edelstaal
Materiaaln. 1.4301
Veiligheidsglas gematteerd
Siliconenafdichting
Inbouwopening \varnothing 71 mm
Benodigde inbouwdiepte 90 mm
Bevestiging via twee spievormig aangebrachte, verstelbare klawen
1 kabelinvoer voor aansluitkabel máx. \varnothing 10,5 mm
Aansluitklemmen 2,5²
Veiligheidsklasse III \diamond
Classificatie IP 65
Stofdicht en beschermd tegen spuitwater
 \llcorner 10 \triangle – Veiligheidssymbool
Stootvastheid IK10
Bescherming tegen mechanische stoten < 20 joule
CE – Symbool overeenkomstig richtlijn Europese Unie
Gewicht: 0,65 kg
Dit product bevat lichtbronnen met energie-efficiëntieklasse D

Veiligheid

Bij het installeren en gebruiken van dit armatuur moeten de nationale veiligheidsvoorschriften in acht worden genomen. De montage en ingebruikname mag alleen door een elektromonteur worden uitgevoerd. De fabrikant stelt zich niet aansprakelijk voor schade die ontstaat door een onjuist gebruik of verkeerde montage. Indien achteraf wijzigingen aan het armatuur worden aangebracht, geldt de persoon die deze wijzigingen aanbrengt, als de fabrikant.

Tenga en cuenta:

La luminaria debe funcionar únicamente con un dispositivo de arranque que cumpla los requisitos según EN 61347-2-13.
La máxima tensión de salida de 60 V DC debe ser SELV o equivalente a SELV.

Fuente de luz

Potencia de conexión del módulo	1,9 W
Potencia de conexión de la luminaria	2,7 W
Temperatura nominal	$t_a = 25\text{ °C}$
Temperatura ambiente	$t_{a\text{ max}} = 50\text{ °C}$
Cuando se instala en aislamiento	$t_{a\text{ max}} = 45\text{ °C}$
Tensión	24 V = DC

24 082 K3

Denominación del módulo	LED-0206/830
Temperatura de color	3000 K
Índice de reproducción cromática	CRI > 80
Flujo luminoso del módulo	325 lm
Flujo luminoso de la luminaria	95 lm
Rendimiento luminoso de la lum.	35,2 lm/W

Montaje

¡Los LED son componentes electrónicos de alta calidad!

Por favor, evite tocar la superficie de salida de luz del LED directamente con las manos durante el montaje o el cambio.

El anillo de tope de la carcasa oculta la abertura de empotramiento.

La fijación de la luminaria a la estructura se realiza mediante dos garras ajustables colocadas en forma de cuña.

Montaje en paredes macizas:

Para este fin se dispone de la carcasa de empotrar **10 415**. Si no se utiliza, se requiere una abertura de empotramiento de \varnothing 71 mm con una profundidad mínima de 90 mm.

Montaje en paneles de pared:

Se requiere una abertura de empotramiento de \varnothing 71 mm con una profundidad mínima de 90 mm.

La distancia lateral mínima entre la carcasa de la luminaria y las partes del edificio debe ser de 50 mm. Las garras sujetan por detrás del revestimiento de la pared.

El grosor mínimo del revestimiento de la pared es de 4 mm. Con grosores menores, se necesita reforzar la parte posterior del revestimiento de la pared.

Softar los tornillos Allen y quitar la parte superior de la luminaria.

Para la conexión eléctrica de la luminaria se requiere una fuente de tensión continua de seguridad 24 V que muestre una ondulación residual alisada de máx. 10 %; véase Accesorios.

En caso de utilizar otras fuentes de tensión continua de seguridad, se debe preconnectar en la obra un fusible (máx. 6 A).

Pasar el cable de conexión secundario aportado por el cliente desde la fuente de alimentación hasta la luminaria por la entrada para cables en la carcasa de la luminaria. Establecer la conexión eléctrica:

El conductor negro se tiene que conectar con el polo negativo, y el conductor rojo con el polo positivo a la fuente de alimentación.

Insertar la carcasa de la luminaria en la abertura de empotramiento. Apretar uniformemente los tornillos de las garras de fijación a mano. ¡No usar un destornillador a batería!
Comprobar la correcta posición de la junta. Colocar la parte superior de la luminaria y apretar los tornillos uniformemente.

Attenzione:

L'apparecchio deve essere usato solo con un reattore che soddisfi i requisiti della norma EN 61347-2-13.
La tensione d'uscita massima di 60 V DC deve essere conforme agli standard SELV o equivalenti.

Lampada

Potenza modulo	1,9 W
Potenza apparecchio	2,7 W
Temperatura di riferimento	$t_a = 25\text{ °C}$
Temperatura ambiente	$t_{a\text{ max}} = 50\text{ °C}$
Montaggio in materiale isolante termico	$t_{a\text{ max}} = 45\text{ °C}$
Tensione	24 V = DC

24 082 K3

Denominazione modulo	LED-0206/830
Temperatura di colore	3000 K
Indice di resa del colore	CRI > 80
Flusso luminoso modulo	325 lm
Flusso luminoso apparecchi	95 lm
Efficienza luminosa apparecchi	35,2 lm/W

Montaggio

I LED sono elementi elettronici di alta qualità! Durante il montaggio o la sostituzione evitare di toccare direttamente la superficie luminosa dei LED con le mani.

Il foro d'incasso viene coperto con l'anello a pressione dell'armatura.

L'apparecchio viene fissato sul corpo tramite due ganci cuneiformi regolabili.

Installazione in pareti massicce:

A tale scopo è disponibile l'armatura **10 415**. Qualora questa non venga utilizzata, è necessario un foro d'incasso di \varnothing 71 mm con una profondità minima di 90 mm.

Installazione in pareti in materiale leggero:

È necessario un foro d'incasso di \varnothing 71 mm con una profondità minima di 90 mm.

La distanza laterale tra l'armatura e le parti dell'edificio deve essere di almeno 50 mm. Le graffe si fissano dietro il rivestimento della parete.

Lo spessore minimo del rivestimento della parete è di 4 mm. In caso di spessore inferiore, il rivestimento della parete deve essere rinforzato sul lato posteriore.

Allentare le viti con esagono incassato e rimuovere la parte superiore dell'apparecchio. Per il collegamento elettrico dell'apparecchio è 24 V necessaria una fonte di corrente continua di sicurezza che presenti una ondulazione residua livellata di non oltre il 10 % - vedi accessori.

Per utilizzare altre fonti di corrente continua di sicurezza è necessario predisporre un fusibile (max. 6 A). Inserire il cavo di allacciamento secondario esistente dall'alimentatore attraverso l'ingresso cavi nell'armatura.

Eseguire l'allacciamento elettrico:
La linea nera va collegata con il polo negativo, mentre quella rossa va collegata con il polo positivo dell'alimentatore.

La linea nera va collegata con il polo negativo, mentre quella rossa va collegata con il polo positivo dell'alimentatore.

Inserire l'armatura nel foro d'incasso. Serrare le viti del fissaggio delle graffe a mano in modo uniforme. Non utilizzare avvitatori a batteria! È importante che la guarnizione sia posizionata correttamente. Applicare la parte superiore dell'apparecchio e serrare saldamente le viti in modo uniforme.

Opmerking:

Het armatuur mag alleen worden gebruikt met bedrijfsapparatuur die voldoet aan de eisen van EN 61347-2-13.
De maximale uitgangsspanning van 60 V DC moet in overeenstemming met SELV of SELV-equivalent zijn.

Lichtbron

Module-aansluitvermogen	1,9 W
Armatuur-aansluitvermogen	2,7 W
Nominale temperatuur	$t_a = 25\text{ °C}$
Omgevingstemperatuur	$t_{a\text{ max}} = 50\text{ °C}$
Bij inbouw in isolatie	$t_{a\text{ max}} = 45\text{ °C}$
Spanning	24 V = DC

24 082 K3

Modulebenaming	LED-0206/830
Kleurtemperatuur	3000 K
Kleurweergave-index	CRI > 80
Module-lichtstroom	325 lm
Armatuuren-lichtstroom	95 lm
Armatuurrendement	35,2 lm/W

Montage

Leds zijn hoogwaardige elektronische onderdelen!

Voorkom tijdens het monteren of vervangen dat de led-lichtopening direct met de handen wordt aangeraakt.

De inbouwopening wordt door de aanslagring van het armatuurhuis afgedekt.

De bevestiging van het armatuur in het bouwlichaam gebeurt via twee spievormig aangebrachte, verstelbare klauwen.

Inbouw in massieve wanden:

Hiervoor is het inbouwhuis **10 415** beschikbaar. Indien dit niet wordt gebruikt, is een inbouwopening van \varnothing 71 mm met een diepte van minimaal 90 mm vereist.

Inbouw in lichte scheidingswanden:

Er is een inbouwopening van \varnothing 71 mm met een diepte van minimaal 90 mm vereist.

De zijdelingse afstand van het armatuurhuis tot de delen van het gebouw moet ten minste 50 mm bedragen. De klemmen grijpen achter de wandbekleding.

De minimale dikte van de wandbekleding bedraagt 4 mm. Bij minder dikte moet de wandbekleding aan de achterkant worden versterkt.

Draai de inbuschroeven los en verwijder het bovenste deel van het armatuur.

Voor de elektrische aansluiting van het armatuur is een 24 V veiligheidsgelijkspanningsbron nodig, die een afgevlakte spanningsrimpel van maximaal 10 % vertoont - zie accessoires.

Bij gebruik van andere veiligheidsgelijkspanningsbronnen moet ter plaatse een zekering (max. 6 A) ervoor worden geïnstalleerd.

Steek de plaatselijke secundaire aansluitkabel van het netdeel voor het armatuur door de kabelinvoer in het armatuurhuis.

Breng de elektrische aansluiting tot stand: De zwarte draad dient met de minpool, de rode draad met de pluspool van het netdeel te worden verbonden.

Armatuurhuis in de inbouwopening plaatsen en uitlijnen. Draai de schroeven van de klembevestiging gelijkmatig met de hand vast. Gebruik geen accuschroevendraaier! Let op de juiste zitting van de afdichting. Plaats het bovenste deel van het armatuur en draai de schroeven gelijkmatig vast.

Limpieza · Conservación

Limpia el polvo y la suciedad de la luminaria con regularidad, utilizando productos de limpieza sin disolventes.
No utilizar un limpiador de alta presión.

Bronce

Los elementos fabricados de fundición de bronce se entregan con la superficie de fundición natural.
Bajo el efecto de la intemperie se forma a lo largo del tiempo la patina natural tan característica.

Cambio del módulo LED

La denominación del módulo LED figura en la parte inferior del respectivo módulo LED. Los módulos de recambio BEGA corresponden en el color de la luz y la potencia lumínica a los módulos instalados originalmente. La sustitución puede ser realizada por personas cualificadas con herramientas corrientes en el mercado. Desconectar la instalación eléctrica y abrir la luminaria. Observe las instrucciones de montaje del módulo LED. Comprobar las juntas de la luminaria y reemplazarlas en caso necesario. Si el cristal está defectuoso, se debe sustituir. Cerrar la luminaria.

Accesorios

Fuentes de alimentación para luminarias LED de 24 V DC

Transformadores de seguridad según EN 61558/VDE 0570 parte 2-6

- 70 564** Fuente de alimentación para 5-15 W
- 70 465** Fuente de alimentación para 10-25 W
- 70 565** Fuente de alimentación para 20-35 W
- 70 566** Fuente de alimentación para 30-50 W
- 70 567** Fuente de alimentación para 40-75 W
- 70 169** Fuente de aliment. para 70-150 W
230 V ~ 50-60 Hz

71 134 Fuente de alimentación para 0-70 W
Tensión AC: 198-264 V ~ 50-60 Hz
Tensión DC: 176-275 V

Las fuentes de alimentación son apropiadas también para el funcionamiento de varias luminarias LED. Es muy importante en ese caso no exceder la potencia máxima de la fuente de alimentación.

10 415 Carcasa de empotrar

Para los accesorios existen instrucciones de uso separadas.

Pulizia · Cura

Eliminare regolarmente sporco e altri accumuli di impurità dall'apparecchio utilizzando detergenti privi di solvente.
Non utilizzare pulitori ad alta pressione.

Bronzo

Le parti in fusione di bronzo vengono fornite con la superficie naturale realizzata in fusione. A causa delle intemperie, con il passare del tempo si forma la caratteristica patina naturale.

Sostituzione del modulo LED

La denominazione del modulo LED è indicata sul lato inferiore del modulo LED corrispondente. I moduli sostitutivi BEGA presentano colore della luce e flusso luminoso uguali a quelli dei moduli montati in origine. La sostituzione può essere effettuata da persone qualificate con l'ausilio di attrezzi comunemente reperibili in commercio. Agire a tensione nulla e aprire l'apparecchio. Attenersi alle istruzioni di montaggio del modulo LED. Controllare le guarnizioni dell'apparecchio ed eventualmente sostituirle. Gli eventuali vetri difettosi vanno sostituiti. Chiudere l'apparecchio.

Accessori

Alimentatori per apparecchi a LED 24 V DC

Trasformatori di sicurezza conformi alla norma EN 61558/VDE 0570 parti 2-6

- 70 564** Alimentatore per 5-15 W
- 70 465** Alimentatore per 10-25 W
- 70 565** Alimentatore per 20-35 W
- 70 566** Alimentatore per 30-50 W
- 70 567** Alimentatore per 40-75 W
- 70 169** Alimentatore per 70-150 W
230 V ~ 50-60 Hz

71 134 Alimentatore per 0-70 W
Corrente AC: 198-264 V ~ 50-60 Hz
Corrente DC: 176-275 V

Gli alimentatori sono adatti anche per l'installazione di più apparecchi a LED. Attenzione a non superare la potenza massima dell'alimentatore.

10 415 Armatura da incasso

Per gli accessori esistono delle istruzioni d'uso separate.

Reiniging · Onderhoud

Reinig het armatuur regelmatig met oplosmiddelvrije reinigingsmiddelen van vuil en aanslag.
Gebruik hiervoor geen hogedrukreiniger.

Brons

De onderdelen van gegoten brons worden met het natuurlijke gietoppervlak geleverd. Na verloop van tijd vormt zich onder invloed van het weer de typische natuurlijke patina.

Vervangen van de LED-module

De benaming van de LED-module staat op de onderkant van de betreffende LED-module aangegeven. BEGA-ervangmodules komen in lichtkleur en lichtopbrengst overeen met de oorspronkelijk ingebouwde modules. De vervanging kan door gekwalificeerde personen met normaal gereedschap worden uitgevoerd. Schakel de installatie spanningsvrij en open het armatuur. Neem de montagehandleiding van de LED-module in acht. Controleer de afdichtingen van het armatuur en vervang deze indien nodig. Een defect glas moet worden vervangen. Sluit het armatuur.

Accessoires

Netdelen voor LED-armaturen 24 V DC

Veiligheidstransformatoren volgens EN 61558/VDE 0570 deel 2-6

- 70 564** Netdeel voor 5-15 W
- 70 465** Netdeel voor 10-25 W
- 70 565** Netdeel voor 20-35 W
- 70 566** Netdeel voor 30-50 W
- 70 567** Netdeel voor 40-75 W
- 70 169** Netdeel voor 70-150 W
230 V ~ 50-60 Hz

71 134 Netdeel voor 0-70 W
AC-spanning: 198-264 V ~ 50-60 Hz
DC-spanning: 176-275 V

De netdelen zijn ook geschikt voor het voeden van meerdere LED-armaturen. Hierbij dient er wel op te worden gelet dat het maximale vermogen van het netdeel niet wordt overschreden.

10 415 Inbouwhuis

Voor de accessoires is er een aparte gebruiksaanwijzing.

Piezas de recambio

Módulo LED 3000K LED-0206/830
Junta 83001 143.1

Ricambi

Modulo LED 3000K LED-0206/830
Guarnizione 83001 143.1

Accessoires

LED-module 3000K LED-0206/830
Afdichting 83001 143.1