

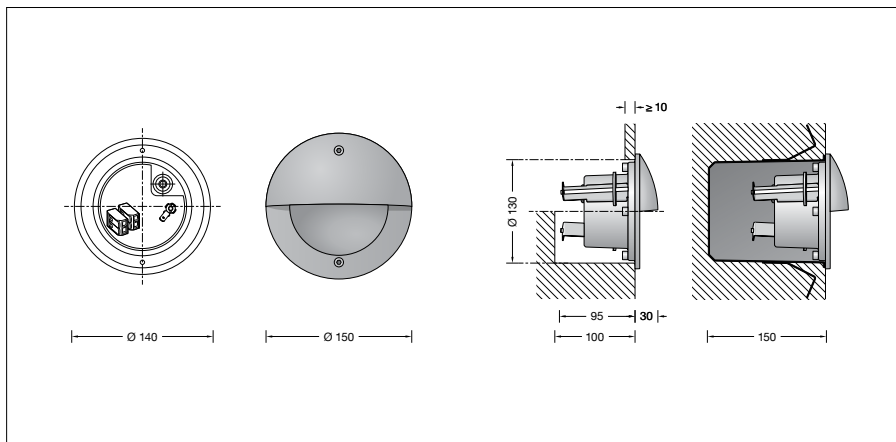
BEGA**24 083**

Wandinbouwarmatuur



Project · Referentienummer

Datum



Productdatablad

Toepassing

Wandinbouwarmatuur van gegoten brons.
Afgeschermd armatuur voor de niet-verblindende verlichting van vlakken vanuit een geringe lichtpunthoogte.

Productbeschrijving

De afscherming is van gegoten brons
Armatuurhuis van edelstaal
Materiaaln. 1.4301
Veiligheidsglas met optische structuur
Siliconenafdichting
Inbouwopening \varnothing 130 mm
Benodigde inbouwdiepte 100 mm
Bevestiging via twee spievormig aangebrachte, verstelbare klauwen
1 kabelinvoer voor netaansluitkabel tot \varnothing 10,5 mm
Aansluitklem 2,5²
Aarddraadaansluiting
BEGA Ultimate Driver®
LED-netdeel
220-240 V \sim 0/50-60 Hz
DC 176-264 V
BEGA Thermal Switch®
Tijdelijke thermische uitschakeling voor de bescherming van temperatuurgevoelige bouwdeelen
Veiligheidsklasse I
Classificatie IP 65
Stofdicht en beschermd tegen spuitwater
Stootvastheid IK10
Bescherming tegen mechanische stoten < 20 joule
 – Veiligheidssymbool
 – Symbool overeenkomstig richtlijn
Europese Unie
Gewicht: 1,8 kg
Dit product bevat lichtbronnen met energie-efficiëntieklasse C

Lichtbron

Module-aansluitvermogen 3,8 W
Armatuur-aansluitvermogen 4,9 W
Nominale temperatuur $t_a = 25 \text{ }^\circ\text{C}$
Omgevingstemperatuur $t_{a \text{ max}} = 40 \text{ }^\circ\text{C}$
Bij inbouw in isolatie $t_{a \text{ max}} = 35 \text{ }^\circ\text{C}$

Op verzoek bieden wij een modificatie aan voor hogere omgevingstemperaturen.

24 083 K3

Modulebenaming LED-0799/830
Kleurtemperatuur 3000 K
Kleurweergave-index CRI > 80
Module-lichtstroom 735 lm
Armaturen-lichtstroom 350 lm
Armatuurrendement 71,4 lm/W

24 083 K4

Modulebenaming LED-0799/840
Kleurtemperatuur 4000 K
Kleurweergave-index CRI > 80
Module-lichtstroom 745 lm
Armaturen-lichtstroom 355 lm
Armatuurrendement 72,4 lm/W

Levensduur · Omgevingstemperatuur

Nominale temperatuur $t_a = 25 \text{ }^\circ\text{C}$
LED-netdeel: > 50.000 h
LED-module: > 200.000 h (L80 B50)
100.000 h (L90 B50)

Omgevingstemperatuur max. $t_a = 40 \text{ }^\circ\text{C}$ (100 %)

LED-netdeel: 50.000 h
LED-module: > 200.000 h (L80 B50)

Inschakelstroom

Inschakelstroom: 7,8 A / 112 μs
Maximaal aantal armaturen met deze bouwvorm per aardlekautomaat:
B 10A: 38 armaturen
B 16A: 61 armaturen
C 10A: 64 armaturen
C 16A: 102 armaturen

Lichtstroomaandelen

Bovenste halve ruimte 2,2 %
Onderste halve ruimte 97,8 %

BUG classificatie volgens IES TM-15-07:
0-1-0
CEN Flux Code volgens EN 13032-2:
48-85-98-98-100-2-15-47-2

Lichttechniek

Armatuurgegevens voor het lichttechnische berekeningsprogramma DIALux voor buitenverlichting, straatverlichting en binnenverlichting, alsmede armatuurgegevens in EULUMDAT- en IES-formaat vindt u op de BEGA-website www.bega.com.

Bestelnummer 24 083

LED-kleurtemperatuur naar keuze 3000 K of 4000 K
3000 K – bestelnummer + **K3**
4000 K – bestelnummer + **K4**

Accessoires

10 428 Inbouwhuis

Hiervoor bestaat een aparte gebruiksaanwijzing.

Lichtverdeling

