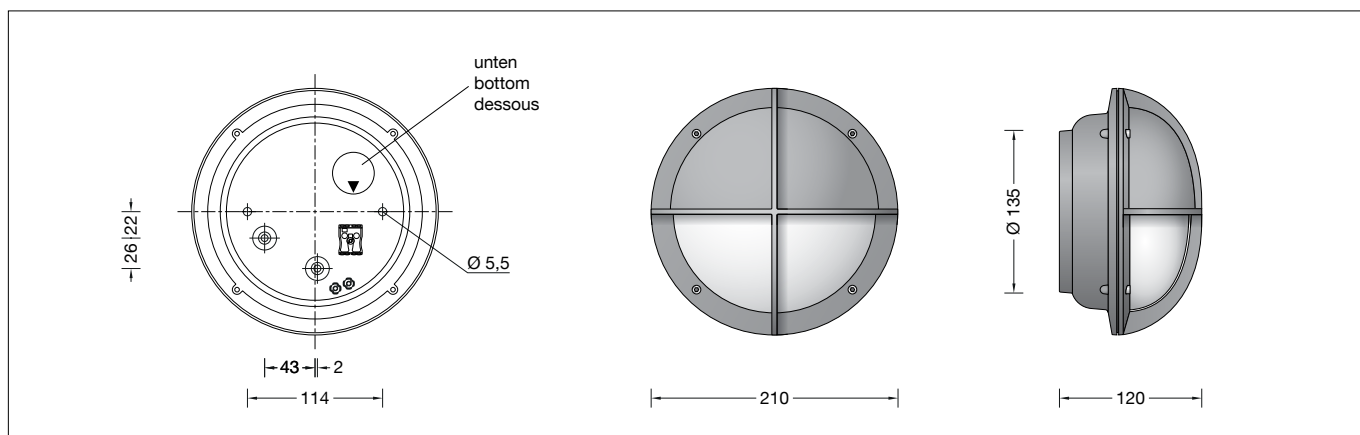


BEGA**31 049**

Applique de pared
Applique
Wandarmatuur

**Instrucciones de uso****Aplicación**

Luminaria de pared resistente a los golpes, de fundición de bronce macizo.
Luminaria con múltiples aplicaciones, en lugares donde se requiere una gran estabilidad y resistencia a la corrosión.

Descripción del producto

Luminaria compuesta de fundición de bronce y acero inoxidable
Cristal transparente con estructura difusora de la luz, interior blanco
Junta de silicona
2 agujeros de fijación \varnothing 5,5 mm
Distancia 114 mm
2 entradas de cables para el cableado continuo del cable de alimentación de \varnothing 7-10,5 mm
Clima de conexión 2,5[□]
Conexión de toma de tierra
BEGA Ultimate Driver®
Fuente de alimentación LED
220-240 V \sim 0/50-60 Hz
DC 176-264 V
BEGA Thermal Switch®
Desconexión térmica temporal para la protección de componentes sensibles a altas temperaturas
Clase de protección I
Tipo de protección IP 65
Estanca al polvo y protegida contra chorros de agua
Resistencia contra impacto IK06
Protección contra los choques mecánicos < 1 julios
⚡ – Distintivo de seguridad
CE – Símbolo de conformidad
Peso: 4,2 kg
Este producto contiene fuentes de luz de las clases de eficiencia energética C

Fuente de luz

Potencia de conexión del módulo	4,7 W
Potencia de conexión de la luminaria	5,8 W
Temperatura nominal	$t_a = 25^\circ\text{C}$
Temperatura ambiente	$t_{a,max} = 45^\circ\text{C}$

31 049 K3

Denominación del módulo	LED-0968/830
Temperatura de color	3000 K
Índice de reproducción cromática	CRI > 80
Flujo luminoso del módulo	960 lm
Flujo luminoso de la luminaria	271 lm
Rendimiento luminoso de la lum.	46,7 lm/W

Istruzioni per l'uso**Applicazione**

Applique antiurto in fusione di bronzo massiccio.
Apparecchio con molteplici ambiti d'impiego, per utilizzi in cui è richiesta un'elevata stabilità e resistenza alla corrosione.

Descrizione del prodotto

Apparecchio in fusione di bronzo e acciaio inox
Vetro trasparente con struttura a emissione diffusa, interno bianco
Guarnizione in silicone
2 fori di fissaggio \varnothing 5,5 mm
Distanza 114 mm
2 ingressi cavo per cablaggio passante del cavo di allacciamento \varnothing 7-10,5 mm
Morsetto 2,5[□]
Collegamento per conduttore di protezione
BEGA Ultimate Driver®
Alimentatore LED
220-240 V \sim 0/50-60 Hz
DC 176-264 V
BEGA Thermal Switch®
Spegnimento termico temporaneo per la protezione di componenti sensibili alle temperature
Classe di isolamento I
Protezione IP 65
Stagno alla polvere e protetto da getti d'acqua
Protezione antiurto IK06
Protezione contro urti meccanici < 1 Joule
⚡ – Marchio di controllo
CE – Símbolo di conformità
Peso: 4,2 kg
Questo prodotto contiene sorgenti luminose delle classi di efficienza energetica C

Lampada

Potenza modulo	4,7 W
Potenza apparecchio	5,8 W
Temperatura di riferimento	$t_a = 25^\circ\text{C}$
Temperatura ambiente	$t_{a,max} = 45^\circ\text{C}$

31 049 K3

Denominazione modulo	LED-0968/830
Temperatura di colore	3000 K
Indice di resa del colore	CRI > 80
Flusso luminoso modulo	960 lm
Flusso luminoso apparecchio	271 lm
Efficienza luminosa apparecchi	46,7 lm/W

Gebruiksaanwijzing**Toepassing**

Stootvast Wandarmatuur van massief gegoten brons.
Armatuur met een uitgebreid toepassingsgebied, voor alle situaties waarin hoge eisen aan de stabiliteit en corrosiebestendigheid worden gesteld.

Productbeschrijving

Het armatuur is van gegoten brons en edelstaal
Kristalglas met lichtverstrooiende structuur, inwendig wit
Siliconenaafdichting
2 bevestigingsgaten \varnothing 5,5 mm
Afstand 114 mm
2 kabelinvoeren voor doorvoerbedrading van de netaansluitkabel \varnothing 7-10,5 mm
Aansluitklem 2,5[□]
Aarddraadaansluiting
BEGA Ultimate Driver®
LED-netdeel
220-240 V \sim 0/50-60 Hz
DC 176-264 V
BEGA Thermal Switch®
Tijdelijke thermische uitschakeling voor de bescherming van temperatuurgevoelige bouwdeelen
Veiligheidsklasse I
Classificatie IP 65
Stofdicht en beschermd tegen spuitwater
Stootvastheid IK06
Bescherming tegen mechanische stoten < 1 joule
⚡ – Veiligheidssymbool
CE – Symbool overeenkomstig richtlijn
Europese Unie
Gewicht: 4,2 kg
Dit product bevat lichtbronnen met energie-efficiëntieklasse C

Lichtbron

Module-aansluitvermogen	4,7 W
Armatuur-aansluitvermogen	5,8 W
Nominale temperatuur	$t_a = 25^\circ\text{C}$
Omgevingstemperatuur	$t_{a,max} = 45^\circ\text{C}$

31 049 K3

Modulebenaming	LED-0968/830
Kleurtemperatuur	3000 K
Kleurweergave-index	CRI > 80
Module-lichtstroom	960 lm
Armatuuren-lichtstroom	271 lm
Armatuurrendement	46,7 lm/W

Protección contra sobretensiones

Los componentes electrónicos instalados en la luminaria están protegidos contra sobretensiones según DIN EN 61547. Para lograr una protección adicional, p. ej. contra transitorios, etc., recomendamos componentes para la protección contra sobretensiones separados. Puede encontrarlos en nuestro sitio web en www.bega.com.

Seguridad

Tanto en la instalación como en el funcionamiento de esta luminaria han de observarse las normas de seguridad nacionales. El montaje y la puesta en servicio deben ser realizados únicamente por un electricista especializado. El fabricante no asume ninguna responsabilidad en caso de daños causados por el uso o el montaje inadecuados. En caso de realizar modificaciones posteriores en la luminaria, la persona que realiza dichas modificaciones será considerada como fabricante.

Montaje

¡Los LED son componentes electrónicos de alta calidad!
Por favor, evite tocar la superficie de salida de luz del LED directamente con las manos durante el montaje o el cambio.

Aflojar los tornillos.

Retirar la parte superior de la luminaria y el cristal con la junta.
Introducir el cable de conexión de red por la entrada para cables en la parte inferior de la luminaria.
Observar la posición de uso de la luminaria «flecha abajo».
Fijar la parte inferior de la luminaria con el material de fijación adjunto u otro material apropiado en la base de montaje.
Para este fin es absolutamente necesario utilizar las juntas anulares suministradas.
Establecer la conexión de puesta a tierra y la conexión eléctrica.
Colocar el cristal con la junta y la parte superior de la luminaria.
Comprobar la correcta posición de la junta.
Apretar los tornillos uniformemente hasta el tope.

Cambio del módulo LED

La denominación del módulo LED está anotada en una etiqueta en la luminaria. Los módulos de recambio BEGA corresponden en el color de la luz y la potencia lumínica a los módulos instalados originalmente. La sustitución puede ser realizada por personas cualificadas con herramientas corrientes en el mercado. Desconectar la instalación eléctrica y abrir la luminaria. Observe las instrucciones de montaje del módulo LED. Comprobar las juntas de la luminaria y reemplazarlas en caso necesario. Si el cristal está defectuoso, se debe sustituir. Cerrar la luminaria.

Bronce

Los elementos fabricados de fundición de bronce se entregan con la superficie de fundición natural. Bajo el efecto de la intemperie se forma a lo largo del tiempo la patina natural tan característica.

Protezione contro le sovratensioni

I componenti elettronici montati nell'apparecchio sono protetti da sovratensione ai sensi della norma DIN EN 61547. Per ottenere un'ulteriore protezione da transienti ecc., consigliamo a parte dei componenti di protezione contro sovratensioni. Essi sono riportati sul nostro sito web all'indirizzo www.bega.com.

Sicurezza

Per l'installazione e l'uso di questo apparecchio vanno osservate le disposizioni nazionali di sicurezza. Il montaggio e la messa in funzione devono essere effettuati esclusivamente da un elettricista qualificato. Il produttore non si assume alcuna responsabilità per eventuali danni causati da un uso o montaggio falso. Qualora vengano apportate delle modifiche all'apparecchio in un secondo momento, è da intendere come produttore la persona che esegue tali modifiche.

Montaggio

I LED sono elementi elettronici di alta qualità! Durante il montaggio o la sostituzione evitare di toccare direttamente la superficie luminosa dei LED con le mani.

Svitare le viti.

Rimuovere la parte superiore dell'apparecchio e il vetro con la guarnizione.
Inserire il cavo di allacciamento alla rete nella parte inferiore dell'apparecchio facendolo passare attraverso l'ingresso per cavo.
Osservare la posizione dell'apparecchio «freccia in basso».
Fissare la parte inferiore dell'apparecchio con il materiale di fissaggio in dotazione o con altro materiale adatto sul fondo di montaggio.
Utilizzare in ogni caso gli anelli di tenuta in dotazione.
Stabilire il collegamento con il conduttore di protezione ed eseguire l'allacciamento elettrico.
Applicare il vetro con la guarnizione e la parte superiore dell'apparecchio.
È importante che la guarnizione sia posizionata correttamente.
Serrare uniformemente le viti.

Sostituzione del modulo LED

La denominazione del modulo LED è indicata su un'etichetta all'interno dell'apparecchio. I moduli sostitutivi BEGA presentano colore della luce e flusso luminoso uguali a quelli dei moduli montati in origine. La sostituzione può essere effettuata da persone qualificate con l'ausilio di attrezzi comunemente reperibili in commercio. Agire a tensione nulla e aprire l'apparecchio. Attenersi alle istruzioni di montaggio del modulo LED. Controllare le guarnizioni dell'apparecchio ed eventualmente sostituirle. Gli eventuali vetri difettosi vanno sostituiti. Chiudere l'apparecchio.

Bronzo

Le parti in fusione di bronzo vengono fornite con la superficie naturale realizzata in fusione. A causa delle intemperie, con il passare del tempo si forma la caratteristica patina naturale.

Overspanningsbeveiliging

De in het armatuur ingebouwde elektronische componenten zijn volgens EN 61547 tegen overspanning beveiligd. Om een extra beveiliging tegen bv transiënten etc. te bereiken adviseren wij aparte overspanning-beveiligingscomponenten. Deze vindt u op onze website www.bega.com.

Veiligheid

Bij het installeren en gebruiken van dit armatuur moeten de nationale veiligheidsvoorschriften in acht worden genomen. De montage en gebruikname mag alleen door een elektromonteur worden uitgevoerd. De fabrikant stelt zich niet aansprakelijk voor schade die ontstaat door een onjuist gebruik of verkeerde montage. Indien achteraf wijzigingen aan het armatuur worden aangebracht, geldt de persoon die deze wijzigingen aanbrengt, als de fabrikant.

Montage

Leds zijn hoogwaardige elektronische onderdelen!
Voorkom tijdens het monteren of vervangen dat de led-lichtopening direct met de handen wordt aangeraakt.

Draai de schroeven los.

Verwijder het bovendeel van het armatuur en het glas met de afdichting.
Steek de metaansluitkabel door de kabelinvoer in het onderste deel van de armatuur.
Let op de gebruikspositie van het armatuur "pijl naar beneden".
Bevestig het onderste deel van het armatuur met het bijgeleverde of ander geschikt bevestigingsmateriaal op het montagevlak.
Gebruik hierbij in ieder geval de bijgeleverde afdichtingen.
Breng de aarddraadverbinding en de elektrische aansluiting tot stand.
Breng het glas met de afdichting en het bovendeel van het armatuur aan.
Let op de juiste montage van de afdichting.
Draai de schroeven gelijkmatig vast.

Vervangen van de LED-module

De benaming van de LED-module is aangegeven op een etiket in het armatuur. BEGA-ervangmodules komen in lichtkleur en lichtopbrengst overeen met de oorspronkelijk ingebouwde modules. De vervanging kan door gekwalificeerde personen met normaal gereedschap worden uitgevoerd. Schakel de installatie spanningsvrij en open het armatuur. Neem de montagehandleiding van de LED-module in acht. Controleer de afdichtingen van het armatuur en vervang deze indien nodig. Een defect glas moet worden vervangen. Sluit het armatuur.

Brons

De onderdelen van gegoten brons worden met het natuurlijke gietoppervlak geleverd. Na verloop van tijd vormt zich onder invloed van het weer de typische natuurlijke patina.

Piezas de recambio

Cristal de recambio	11 002 373 11
Fuente de alimentación LED	DEV-0303/350
Módulo LED 3000K	LED-0968/830
Junta	83 000 792.1

Ricambi

Vetro di ricambio	11 002 373 11
Alimentatore LED	DEV-0303/350
Modulo LED 3000K	LED-0968/830
Guarnizione	83 000 792.1

Accessoires

Reserveglas	11 002 373 11
LED-netdeel	DEV-0303/350
LED-module 3000K	LED-0968/830
Afdichting	83 000 792.1