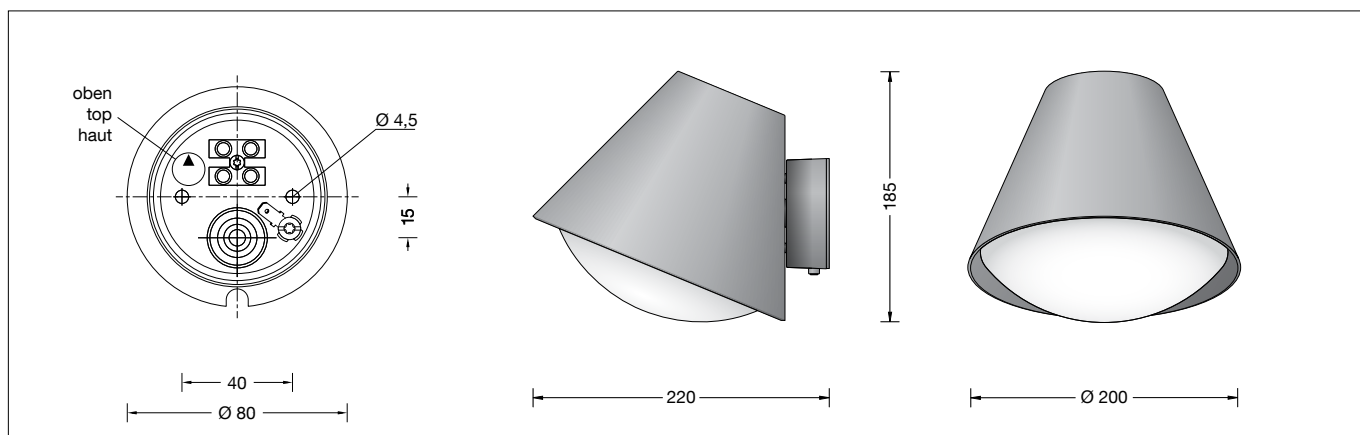




**BEGA****31 035**

Aplique de pared  
 Applique  
 Wandarmatuur

**Instrucciones de uso****Aplicación**

Luminaria de pared con fuente de luz apantallada y cristal opal.  
 Una luminaria apantallada hacia arriba para numerosas situaciones de iluminación.

**Descripción del producto**

Luminaria compuesta de aluminio de inyección y acero inoxidable  
 Tecnología de recubrimiento BEGA Unidure®  
 Cristal opal  
 Junta de silicona  
 Placa de montaje con 2 agujeros de fijación  $\varnothing$  4,5 mm · Distancia 40 mm  
 1 entrada para el cable de conexión de la red hasta  $\varnothing$  10,5 mm  
 Clema de conexión 2,5<sup>□</sup>  
 Conexión de toma de tierra  
 Portalámpara E 27  
 Clase de protección I  
 Tipo de protección IP 44  
 Protección contra la penetración de cuerpos extraños sólidos  $\geq$  1 mm y contra salpicaduras de agua  
 Resistencia contra impacto IK06  
 Protección contra los choques mecánicos < 1 julios  
 – Distintivo de seguridad  
 – Símbolo de conformidad  
 Peso: 1,4 kg



**Seguridad**

Tanto en la instalación como en el funcionamiento de esta luminaria han de observarse las normas de seguridad nacionales.  
 El montaje y la puesta en servicio deben ser realizados únicamente por un electricista especializado.  
 El fabricante no asume ninguna responsabilidad en caso de daños causados por el uso o el montaje inadecuados. En caso de realizar modificaciones posteriores en la luminaria, la persona que realiza dichas modificaciones será considerada como fabricante.

**Istruzioni per l'uso****Applicazione**

Applique con fonte luminosa schermata e vetro opale.  
 Un apparecchio schermato verso l'alto per un gran numero di applicazioni illuminotecniche.

**Descrizione del prodotto**

Apparecchio in fusione di alluminio e acciaio inox  
 Tecnologia di rivestimento BEGA Unidure®  
 Vetro opale  
 Guarnizione in silicone  
 Piastra di montaggio con 2 fori di fissaggio  $\varnothing$  4,5 mm · Distanza 40 mm  
 1 ingresso cavo per cavo di allacciamento fino a  $\varnothing$  10,5 mm  
 Morsetto 2,5<sup>□</sup>  
 Collegamento per conduttore di protezione  
 Montatura E 27  
 Classe di isolamento I  
 Protezione IP 44  
 Protezione contro la penetrazione di corpi estranei  $\geq$  1 mm e contro spruzzi d'acqua  
 Protezione antiurto IK06  
 Protezione contro urti meccanici < 1 Joule  
 – Marchio di controllo  
 – Simbolo di conformità  
 Peso: 1,4 kg

**Sicurezza**

Per l'installazione e l'uso di questo apparecchio vanno osservate le disposizioni nazionali di sicurezza.  
 Il montaggio e la messa in funzione devono essere effettuati esclusivamente da un elettricista qualificato.  
 Il produttore non si assume alcuna responsabilità per eventuali danni causati da un uso o montaggio falso.  
 Qualora vengano apportate delle modifiche all'apparecchio in un secondo momento, è da intendere come produttore la persona che esegue tali modifiche.

**Gebruiksaanwijzing****Toepassing**

Wandarmatuur met afgeschermd lichtbron en opaalglas.  
 Een naar boven afgeschermd armatuur voor talrijke verlichtingsoplossingen.

**Productbeschrijving**

Het armatuur bestaat uit gegoten aluminium en edelstaal  
 Coatingtechnologie BEGA Unidure®  
 Opaalglas  
 Siliconenaafdichting  
 Voetplaat met 2 bevestigingsgaten  $\varnothing$  4,5 mm · Afstand 40 mm  
 1 kabelinvoer voor netaansluitkabel tot  $\varnothing$  10,5 mm  
 Aansluitklem 2,5<sup>□</sup>  
 Aarddraadaansluiting  
 Fitting E 27  
 Veiligheidsklasse I  
 Classificatie IP 44  
 Bescherming tegen het indringen van vaste vreemde voorwerpen  $\geq$  1 mm en spatwater  
 Stootvastheid IK06  
 Bescherming tegen mechanische stoten < 1 joule  
 – Veiligheidssymbool  
 – Symbool overeenkomstig richtlijn Europese Unie  
 Gewicht: 1,4 kg

**Veiligheid**

Bij het installeren en gebruiken van dit armatuur moeten de nationale veiligheidsvoorschriften in acht worden genomen.  
 De montage en ingebruikname mag alleen door een elektromonteur worden uitgevoerd.  
 De fabrikant stelt zich niet aansprakelijk voor schade die ontstaat door een onjuist gebruik of verkeerde montage.  
 Indien achteraf wijzigingen aan het armatuur worden aangebracht, geldt de persoon die deze wijzigingen aanbrengt, als de fabrikant.

## Fuente de luz

Luminaria con portalámparas E 27  
Potencia de la lámpara máx. 60 W  
Este producto contiene una fuente de luz de clase de eficiencia energética E

Fuente de luz suministrada  
lámpara LED BEGA **13584**  
LED Retrofit 7 W · 805 lm · 3000 K

Eficiencia de la luminaria: 32 %

Para esta luminaria hay otras fuentes de luz LED BEGA disponibles:

**13586** LED 7 W · 805 lm · 3000 K regulable  
**13588** LED 8 W · 1055 lm · 3000 K  
**13590** LED 12 W · 1400 lm · 3000 K  
**13592** LED 12 W · 1400 lm · 3000 K regulable

Para conocer los datos técnicos y luminotécnicos detallados de las fuentes de luz, consulte las fichas de datos en nuestra página web.

## Montaje

Aflojar el tornillo de la caja para pared y extraer la placa de montaje.  
Pasar el cable de conexión a la red por la entrada dispuesta en la placa de montaje.  
Observar la posición de uso de la luminaria «flecha arriba».  
Fijar la placa de montaje a la base indicada con ayuda del material de fijación adjunto u otro igualmente adecuado.  
Para este fin es absolutamente necesario utilizar las juntas anulares suministradas.  
Realizar la puesta a tierra y la conexión eléctrica.  
Establecer la conexión de puesta a tierra entre la carcasa de la luminaria y la placa de montaje.  
Observar la posición de uso de la luminaria «flecha abajo».  
Colocar la luminaria en la placa de montaje, ajustarla y fijarla.  
Insertar la lámpara.  
Enroscar el cristal con junta en la carcasa de la luminaria.

## Cambio de lámparas · Mantenimiento

Desconectar la instalación eléctrica.  
Abrir y limpiar la luminaria.  
Utilizar únicamente productos de limpieza sin disolventes. Cambiar la lámpara.  
Comprobar y reemplazar la junta en caso necesario.  
Cerrar la luminaria.  
No utilizar un limpiador de alta presión para efectuar los trabajos de limpieza.

## Lampada

Apparecchio con attacco E 27  
Potenza della lampada max. 60 W  
Questo prodotto contiene sorgenti luminose delle classi di efficienza energetica E

Lampada fornita in dotazione  
Lampada a LED BEGA **13584**  
LED Retrofit 7 W · 805 lm · 3000 K

Efficienza dell'apparecchio: 32 %

Per questi apparecchi sono disponibili ulteriori lampadine a LED BEGA:

**13586** LED 7 W · 805 lm · 3000 K dimmerabile  
**13588** LED 8 W · 1055 lm · 3000 K  
**13590** LED 12 W · 1400 lm · 3000 K  
**13592** LED 12 W · 1400 lm · 3000 K dimmerabile

Per i dati tecnici e illuminotecnici dettagliati di tutte le lampade è possibile consultare le schede tecniche sul nostro sito Web.

## Montaggio

Rimuovere la vite della scatola a parete e della piastra di montaggio.  
Far passare il cavo di allacciamento nell'ingresso cavo della piastra di montaggio.  
Attenersi alla posizione di utilizzo dell'apparecchio «freccia verso l'alto».  
Fissare la piastra di montaggio alla base con il materiale di fissaggio fornito oppure con altro materiale idoneo.  
Utilizzare in ogni caso gli anelli di tenuta in dotazione.  
Collegare il conduttore di protezione ed effettuare il collegamento elettrico.  
Stabilire il collegamento con il conduttore di protezione tra l'armatura e la piastra di montaggio.  
Osservare la posizione dell'apparecchio «freccia in basso».  
Posizionare l'apparecchio sulla piastra di montaggio, orientare e fissare.  
Inserire la lampada.  
Avvitare il vetro con la guarnizione nell'armatura.

## Sostituzione delle lampade · Manutenzione

Agire a tensione nulla.  
Aprire l'apparecchio e pulirlo.  
Utilizzare solo detergenti privi di solvente.  
Sostituire la lampada.  
Verificare la guarnizione ed eventualmente sostituirla.  
Chiudere l'apparecchio.  
Non utilizzare pulitori ad alta pressione per i lavori di pulizia.

## Lichtbron

Armatuur met lampvoet E 27  
Lampvermogen max. 60 W  
Dit product bevat lichtbron met energie-efficiëntieklasse E

Meegeleverde lichtbron  
BEGA LED-lamp **13584**  
LED Retrofit 7 W · 805 lm · 3000 K

Armatuurrendement: 32 %

Voor dit armatuur zijn volgende BEGA LED-lichtbronnen verkrijgbaar:

**13586** LED 7 W · 805 lm · 3000 K dimbaar  
**13588** LED 8 W · 1055 lm · 3000 K  
**13590** LED 12 W · 1400 lm · 3000 K  
**13592** LED 12 W · 1400 lm · 3000 K dimbaar

De gedetailleerde technische en lichttechnische gegevens van de lichtbronnen vindt u in de informatiebladen op onze website.

## Montage

Draai de schroef aan de wanddoos los en verwijder de voetplaat.  
Steek de metaansluitkabel door de kabelinvoer van de voetplaat.  
Neem de gebruikspositie van het armatuur "pijl naar boven" in acht.  
Bevestig de voetplaat met het bijgeleverde of ander geschikt bevestigingsmateriaal aan het montagevlak.  
Gebruik hierbij in ieder geval de bijgeleverde afdichtingen.  
Brenge de aardverbinding en elektrische aansluiting tot stand.  
Brenge de aarddraadverbinding tussen armatuurhuis en montageplaat tot stand.  
Let op de gebruikspositie van het armatuur "pijl naar beneden".  
Plaats het armatuur op de montageplaat, richt het uit en bevestig het.  
Brenge de lamp aan.  
Schroef het glas met de afdichting in het armatuurhuis.

## Lichtbron vervangen · Onderhoud

Schakel de installatie spanningsvrij.  
Open en reinig het armatuur.  
Gebruik alleen oplosmiddelvrije reinigingsmiddelen. Vervang de lichtbron.  
Controleer de afdichting en vervang deze indien nodig.  
Sluit het armatuur.  
Voor reinigingswerkzaamheden mogen geen hogedrukreinigers worden gebruikt.

## Piezas de recambio

Cristal de recambio	11 002 773.1
Fuente de luz LED 3000K	13 584
Portalámparas	63 000 105
Junta	83 000 455

## Ricambi

Vetro di ricambio	11 002 773.1
Lampada a LED 3000K	13 584
Portalampara	63 000 105
Guarnizione	83 000 455

## Accessoires

Reserveglas	11 002 773.1
LED-lichtbron 3000K	13 584
Lamphouder	63 000 105
Afdichting	83 000 455