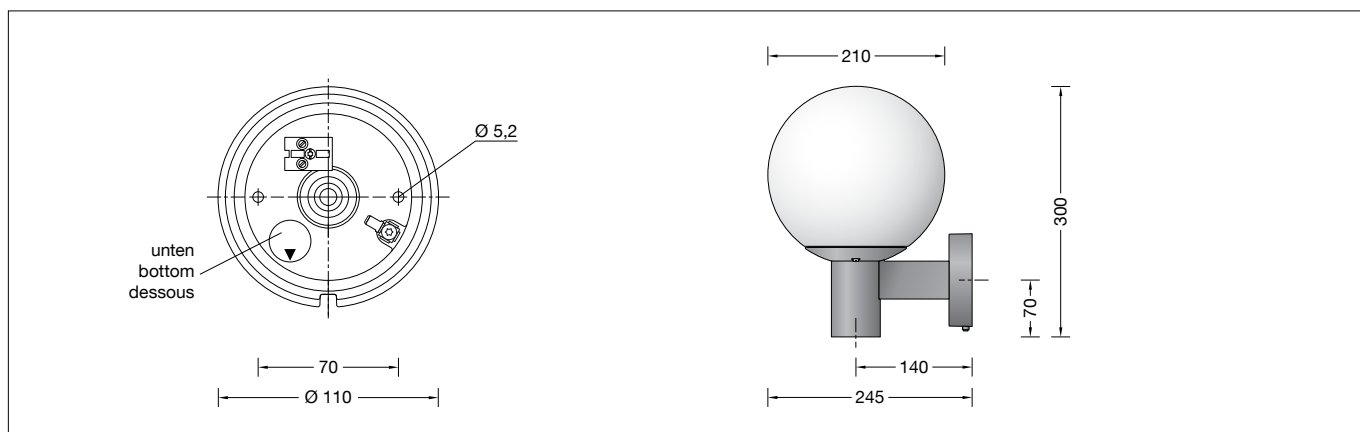


**BEGA****55 453**

Aplique de pared  
Applique  
Wandarmatuur



### Instrucciones de uso

#### Aplicación

Luminaria de pared para numerosas situaciones de iluminación en el exterior o interior de edificios.  
Para todas las aplicaciones que requieren una distribución suave y uniforme de la intensidad lumínica.

#### Descripción del producto

Luminaria compuesta de aluminio de inyección y acero inoxidable  
Tecnología de recubrimiento BEGA Unidure®  
Cristal opal  
2 agujeros de fijación  $\varnothing$  5,2 mm  
Distancia 70 mm  
1 entrada para el cable de conexión de la red hasta  $\varnothing$  10,5 mm  
Terminal de conexión 2,5<sup>□</sup> con dispositivo de enchufe  
Conexión de puesta a tierra  
Portalámpara E 27  
Clase de protección I  
Tipo de protección IP 44  
Protección contra la penetración de cuerpos extraños sólidos  $\geq$  1 mm y contra salpicaduras de agua  
Resistencia contra impacto IK02  
Protección contra los choques mecánicos  $<$  0,2 julios  
⚡<sup>10</sup> – Distintivo de seguridad  
CE – Símbolo de conformidad  
Peso: 1,4 kg

#### Seguridad

Tanto en la instalación como en el funcionamiento de esta luminaria han de observarse las normas de seguridad nacionales.  
El montaje y la puesta en servicio deben ser realizados únicamente por un electricista especializado.  
El fabricante no asume ninguna responsabilidad en caso de daños causados por el uso o el montaje inadecuados. En caso de realizar modificaciones posteriores en la luminaria, la persona que realiza dichas modificaciones será considerada como fabricante.

### Istruzioni per l'uso

#### Applicazione

Applique per un gran numero di applicazioni illuminotecniche sugli edifici o al loro interno.  
Per esigenze di distribuzione morbida e uniforme della luce.

#### Descrizione del prodotto

Apparecchio in fusione di alluminio e acciaio inox  
Tecnologia di rivestimento BEGA Unidure®  
Vetro opale  
2 fori di fissaggio  $\varnothing$  5,2 mm  
Distanza 70 mm  
1 ingresso cavo per cavo di allacciamento fino a  $\varnothing$  10,5 mm  
Morsetto 2,5<sup>□</sup> con presa a spina fissan  
Collegamento conduttore di protezione  
Montatura E 27  
Classe di isolamento I  
Protezione IP 44  
Protezione contro la penetrazione di corpi estranei  $\geq$  1 mm e contro spruzzi d'acqua  
Protezione antiurto IK02  
Protezione contro urti meccanici  $<$  0,2 Joule  
⚡<sup>10</sup> – Marchio di controllo  
CE – Simbolo di conformità  
Peso: 1,4 kg

#### Sicurezza

Per l'installazione e l'uso di questo apparecchio vanno osservate le disposizioni nazionali di sicurezza.  
Il montaggio e la messa in funzione devono essere effettuati esclusivamente da un elettricista qualificato.  
Il produttore non si assume alcuna responsabilità per eventuali danni causati da un uso o montaggio falso.  
Qualora vengano apportate delle modifiche all'apparecchio in un secondo momento, è da intendere come produttore la persona che esegue tali modifiche.

### Gebruiksaanwijzing

#### Toepassing

Wandarmatuur voor vele verlichtingsopgaven aan of in gebouwen.  
Overal waar een zachte en gelijkmatige lichtsterkteverdeling nodig is.

#### Productbeschrijving

Het armatuur bestaat uit gegoten aluminium en edelstaal  
Coatingtechnologie BEGA Unidure®  
Opaalglas  
2 bevestigingsgaten  $\varnothing$  5,2 mm  
Afstand 70 mm  
1 kabelinvoer voor netaansluitkabel tot  $\varnothing$  10,5 mm  
Aansluitklem 2,5<sup>□</sup> met stekerverbinding  
Aardaansluiting  
Fitting E 27  
Veiligheidsklasse I  
Classificatie IP 44  
Bescherming tegen het indringen van vaste vreemde voorwerpen  $\geq$  1 mm en spatwater  
Stootvastheid IK02  
Bescherming tegen mechanische stoten  $<$  0,2 joule  
⚡<sup>10</sup> – Veiligheidssymbool  
CE – Symbool overeenkomstig richtlijn Europese Unie  
Gewicht: 1,4 kg

#### Veiligheid

Bij het installeren en gebruiken van dit armatuur moeten de nationale veiligheidsvoorschriften in acht worden genomen.  
De montage en ingebruikname mag alleen door een elektromonteur worden uitgevoerd.  
De fabrikant stelt zich niet aansprakelijk voor schade die ontstaat door een onjuist gebruik of verkeerde montage.  
Indien achteraf wijzigingen aan het armatuur worden aangebracht, geldt de persoon die deze wijzigingen aanbrengt, als de fabrikant.

## Fuente de luz

Luminaria con portalámparas E 27  
Potencia de la lámpara máx. 75 W  
Este producto contiene una fuente de luz de clase de eficiencia energética E

Fuente de luz suministrada  
lámpara LED BEGA **13584**  
LED Retrofit 7 W · 805 lm · 3000 K

Eficiencia de la luminaria: 83 %

Para esta luminaria hay otras fuentes de luz LED BEGA disponibles:

**13586** LED 7 W · 805 lm · 3000 K regulable  
**13588** LED 8 W · 1055 lm · 3000 K  
**13590** LED 12 W · 1400 lm · 3000 K  
**13592** LED 12 W · 1400 lm · 3000 K regulable

Para conocer los datos técnicos y luminotécnicos detallados de las fuentes de luz, consulte las fichas de datos en nuestra página web.

## Montaje

Soltar el tornillo del brazo de pared.  
Retirar la placa de montaje del brazo de pared.  
Pasará el cable de alimentación por la entrada para cables de la placa de montaje.  
Observar la posición de uso de la placa de montaje «flecha abajo».  
Fijar la placa de montaje con el material de fijación adjunto u otro material apropiado en la base de montaje.  
Para este fin es absolutamente necesario utilizar las juntas incluidas.  
Establecer la conexión de puesta a tierra y la conexión eléctrica.  
Establecer la conexión de puesta a tierra entre la placa de montaje y la carcasa de la luminaria.  
Introducir el dispositivo de enchufe hasta el tope.  
Observar la posición de uso de la luminaria «Flecha abajo».  
Colocar la luminaria en la placa de montaje, ajustarla y fijarla con el tornillo.  
Instalar la lámpara.  
Insertar la esfera en el plato de soporte del cristal y centrarla.  
Asegurarse de que la junta del cristal se ajuste correctamente.  
Apretar uniformemente los tornillos de fijación del plato de soporte del cristal.

## Cambio de lámparas · Mantenimiento

Desconectar la instalación eléctrica.  
Abrir y limpiar la luminaria.  
Utilizar únicamente productos de limpieza sin disolventes. Cambiar la lámpara.  
Comprobar y reemplazar la junta en caso necesario.  
Cerrar la luminaria.  
No utilizar un limpiador de alta presión para efectuar los trabajos de limpieza.

## Accesorio

**10409** Soporte de esquina  
Soporte de esquina para el montaje de apliques de pared en esquinas de edificios.

Existen instrucciones de uso especiales para ello.

## Piezas de recambio

|                         |              |
|-------------------------|--------------|
| Cristal de recambio     | 11 002 369.1 |
| Fuente de luz LED 3000K | 13584        |
| Portalámparas           | 63 000 187   |
| Junta                   | 83 000 538.1 |

## Lampada

Apparecchio con attacco E 27  
Potenza della lampada max. 75 W  
Questo prodotto contiene sorgenti luminose delle classi di efficienza energetica E

Lampada fornita in dotazione  
Lampada a LED BEGA **13584**  
LED Retrofit 7 W · 805 lm · 3000 K

Eficienza dell'apparecchio: 83 %

Per questi apparecchi sono disponibili ulteriori lampadine a LED BEGA:

**13586** LED 7 W · 805 lm · 3000 K dimmerabile  
**13588** LED 8 W · 1055 lm · 3000 K  
**13590** LED 12 W · 1400 lm · 3000 K  
**13592** LED 12 W · 1400 lm · 3000 K dimmerabile

Per i dati tecnici e illuminotecnici dettagliati di tutte le lampade è possibile consultare le schede tecniche sul nostro sito Web.

## Montaggio

Allentare le viti nel braccio a parete.  
Estrarre la piastra di montaggio dal braccio a parete.  
Inserire il cavo di allacciamento alla rete attraverso l'ingresso per cavi della piastra di montaggio.  
Attenersi alla posizione di utilizzo della piastra di montaggio »freccia verso il basso«.  
Fissare la piastra di montaggio con il materiale di fissaggio in dotazione o con altro materiale adatto sul fondo di montaggio.  
Utilizzare in ogni caso le guarnizioni in dotazione.  
Stabilire il collegamento con il conduttore di protezione ed eseguire l'allacciamento elettrico.  
Stabilire il collegamento con il conduttore di protezione fra la piastra di montaggio e l'armatura.  
Inserire la presa a spina fissa fino a battuta.  
Attenersi alla posizione di utilizzo dell'apparecchio »freccia verso il basso«.  
Posizionare l'apparecchio sulla piastra di montaggio, orientare e fissare con la vite.  
Inserire la lampada.  
Inserire il globo nella piastra di supporto del vetro e centrarlo.  
Verificare che la guarnizione del vetro sia posizionata correttamente.  
Serrare in modo uniforme le viti di fissaggio della piastra di supporto del vetro.

## Sostituzione delle lampade · Manutenzione

Agire a tensione nulla.  
Aprire l'apparecchio e pulirlo.  
Utilizzare solo detergenti privi di solvente.  
Sostituire la lampada.  
Verificare la guarnizione ed eventualmente sostituirla.  
Chiudere l'apparecchio.  
Non utilizzare pulitori ad alta pressione per i lavori di pulizia.

## Accessorio

**10409** Blocchetto angolare  
Blocchetto angolare per il montaggio di appliques all'angolo di un edificio.

Per questo accessorio esistono delle istruzioni d'uso separate.

## Ricambi

|                     |              |
|---------------------|--------------|
| Vetro di ricambio   | 11 002 369.1 |
| Lampada a LED 3000K | 13584        |
| Porta lampada       | 63 000 187   |
| Guarnizione         | 83 000 538.1 |

## Lichtbron

Armatuur met lampvoet E 27  
Lampvermogen max. 75 W  
Dit product bevat lichtbron met energie-efficiëntieklasse E

Meegeleverde lichtbron  
BEGA LED-lamp **13584**  
LED Retrofit 7 W · 805 lm · 3000 K

Armatuurrendement: 83 %

Voor dit armatuur zijn volgende BEGA LED-lichtbronnen verkrijgbaar:

**13586** LED 7 W · 805 lm · 3000 K dimbaar  
**13588** LED 8 W · 1055 lm · 3000 K  
**13590** LED 12 W · 1400 lm · 3000 K  
**13592** LED 12 W · 1400 lm · 3000 K dimbaar

De gedetailleerde technische en lichttechnische gegevens van de lichtbronnen vindt u in de informatiebladen op onze website.

## Montage

Draai de schroef van de wandarm los.  
Verwijder de montageplaat uit de wandarm.  
Steek de metaansluitkabel door de kabelinvoer van de montageplaat.  
Neem de gebruikspositie van de montageplaat 'pijl naar beneden' in acht.  
Bevestig de montageplaat met het bijgeleverde of ander geschikt bevestigingsmateriaal op het montagevlak.  
Gebruik hierbij in ieder geval de bijgeleverde afdichtingen.  
Bring de aarddraadverbinding en de elektrische aansluiting tot stand.  
Bring de aarddraadverbinding tussen montageplaat en het armatuurhuis tot stand.  
Duw de stekkerverbinding erin tot de aanslag.  
Neem de gebruikspositie van het armatuur 'pijl naar beneden' in acht.  
Plaats het armatuur op de montageplaat, richt het uit en bevestig het met de schroef.  
Bring de lichtbron aan.  
Plaats de bol in de glashouderschijf en schuif hem centraal.  
Let erop dat de glasafdichting juist zit.  
Draai de bevestigingsschroeven van de glashouderschijf gelijkmatig aan.

## Lichtbron vervangen · Onderhoud

Schakel de installatie spanningsvrij.  
Open en reinig het armatuur.  
Gebruik alleen oplosmiddelvrije reinigingsmiddelen. Vervang de lichtbron.  
Controleer de afdichting en vervang deze indien nodig.  
Sluit het armatuur.  
Voor reinigingswerkzaamheden mogen geen hogedrukreinigers worden gebruikt.

## Accessoire

**10409** Hoekstuk  
Hoekstuk voor het monteren van wandarmaturen op de hoek van een huis.

Hiervoor bestaat een aparte gebruiksaanwijzing.

## Accessoires

|                     |              |
|---------------------|--------------|
| Reserveglas         | 11 002 369.1 |
| LED-lichtbron 3000K | 13584        |
| Lamphouder          | 63 000 187   |
| Afdichting          | 83 000 538.1 |