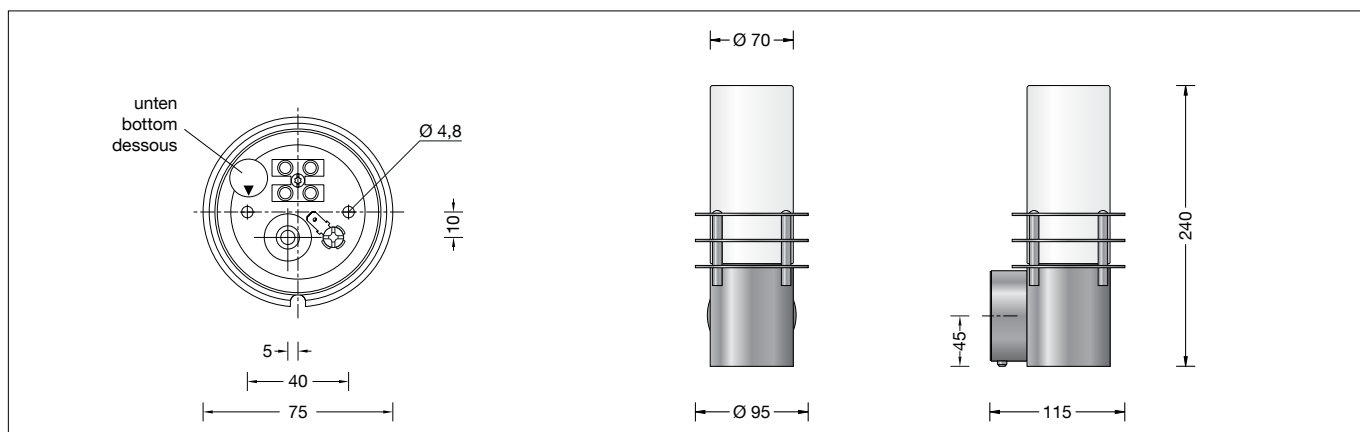


BEGA**31 224**

Aplique de pared
 Applique
 Wandarmatuur



IP 44

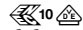
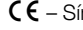


Instrucciones de uso

Aplicación

Luminaria de pared de cobre y cristal opal.
 Para numerosas situaciones de iluminación sobre o en edificios.
 Para todas las aplicaciones que requieren una distribución suave y uniforme de la intensidad lumínica.

Descripción del producto

Luminaria compuesta de cobre, latón y acero inoxidable
 Cristal opal con rosca
 Junta de silicona
 Placa de montaje con 2 agujeros de fijación \varnothing 4,8 mm · Distancia 40 mm
 1 entrada para el cable de conexión de la red hasta \varnothing 10,5 mm
 Clema de conexión 2,5[□]
 Conexión de toma de tierra
 Portalámpara E 14
 Clase de protección I
 Tipo de protección IP 44
 Protección contra la penetración de cuerpos extraños sólidos \geq 1 mm y contra salpicaduras de agua
 Resistencia contra impacto IK06
 Protección contra los choques mecánicos $<$ 1 julios
 – Distintivo de seguridad
 – Símbolo de conformidad
 Peso: 1,2 kg

Seguridad

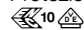
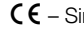
Tanto en la instalación como en el funcionamiento de esta luminaria han de observarse las normas de seguridad nacionales.
 El montaje y la puesta en servicio deben ser realizados únicamente por un electricista especializado.
 El fabricante no asume ninguna responsabilidad en caso de daños causados por el uso o el montaje inadecuados. En caso de realizar modificaciones posteriores en la luminaria, la persona que realiza dichas modificaciones será considerada como fabricante.

Istruzioni per l'uso

Applicazione

Applique in rame e vetro opale.
 Per un gran numero di applicazioni illuminotecniche sugli edifici o al loro interno.
 Per esigenze di distribuzione morbida e uniforme della luce.

Descrizione del prodotto

Apparecchio in rame, ottone e acciaio inox
 Vetro opale con filettatura
 Guarnizione in silicone
 Piastra di montaggio con 2 fori di fissaggio \varnothing 4,8 mm · Distanza 40 mm
 1 ingresso cavo per cavo di allacciamento fino a \varnothing 10,5 mm
 Morsetto 2,5[□]
 Collegamento per conduttore di protezione
 Montatura E 14
 Classe di isolamento I
 Protezione IP 44
 Protezione contro la penetrazione di corpi estranei \geq 1 mm e contro spruzzi d'acqua
 Protezione antiurto IK06
 Protezione contro urti meccanici $<$ 1 Joule
 – Marchio di controllo
 – Simbolo di conformità
 Peso: 1,2 kg

Sicurezza

Per l'installazione e l'uso di questo apparecchio vanno osservate le disposizioni nazionali di sicurezza.
 Il montaggio e la messa in funzione devono essere effettuati esclusivamente da un elettricista qualificato.
 Il produttore non si assume alcuna responsabilità per eventuali danni causati da un uso o montaggio falso.
 Qualora vengano apportate delle modifiche all'apparecchio in un secondo momento, è da intendere come produttore la persona che esegue tali modifiche.

Gebruiksaanwijzing

Toepassing

Wandarmatuur van koper en opaalglas.
 Voor vele verlichtingsopgaven aan of in gebouwen.
 Overal waar een zachte en gelijkmatige lichtsterkteverdeling nodig is.

Productbeschrijving

Het armatuur is van koper, messing en edelstaal
 Opaalglas met schroefdraad
 Siliconenafdichting
 Voetplaat met 2 bevestigingsgaten \varnothing 4,8 mm · Afstand 40 mm
 1 kabelinvoer voor netaansluitkabel tot \varnothing 10,5 mm
 Aansluitklem 2,5[□]
 Aarddraadaansluiting
 Fitting E 14
 Veiligheidsklasse I
 Classificatie IP 44
 Bescherming tegen het indringen van vaste vreemde voorwerpen \geq 1 mm en spatwater
 Stootvastheid IK06
 Bescherming tegen mechanische stoten $<$ 1 joule
 – Veiligheidssymbool
 – Symbool overeenkomstig richtlijn Europese Unie
 Gewicht: 1,2 kg

Veiligheid

Bij het installeren en gebruiken van dit armatuur moeten de nationale veiligheidsvoorschriften in acht worden genomen.
 De montage en ingebruikname mag alleen door een elektromonteur worden uitgevoerd.
 De fabrikant stelt zich niet aansprakelijk voor schade die ontstaat door een onjuist gebruik of verkeerde montage.
 Indien achteraf wijzigingen aan het armatuur worden aangebracht, geldt de persoon die deze wijzigingen aanbrengt, als de fabrikant.

Fuente de luz

Luminaria con portalámparas E 14
Potencia de la lámpara máx. 40 W
Este producto contiene una fuente de luz de clase de eficiencia energética E

Fuente de luz suministrada
lámpara LED BEGA **13594**
LED Retrofit 4 W · 470 lm · 3000 K

Eficiencia de la luminaria: 48 %

Para esta luminaria hay otras fuentes de luz LED BEGA disponibles:

13596 LED 4,5 W · 470 lm · 3000 K regulable

Para conocer los datos técnicos y luminotécnicos detallados de las fuentes de luz, consulte las fichas de datos en nuestra página web.

Montaje

Para evitar huellas dactilares en la luminaria, se deben utilizar los guantes protectores adjuntos al realizar el montaje.

Aflojar el tornillo de la caja para pared y extraer la placa de montaje.

Pasar el cable de conexión a la red por la entrada dispuesta en la placa de montaje. Observar la posición de uso de la placa de montaje «flecha abajo».

Fijar la placa de montaje a la base indicada con ayuda del material de fijación adjunto u otro igualmente adecuado.

Para este fin es absolutamente necesario utilizar las juntas anulares suministradas.

Realizar la puesta a tierra y la conexión eléctrica.

Establecer la conexión de puesta a tierra entre la carcasa de la luminaria y la placa de montaje. Colocar la luminaria en la placa de montaje, ajustarla y fijarla.

Insertar la lámpara.

Enroscar el cristal con junta en la carcasa de la luminaria.

Cambio de lámparas · Mantenimiento

Desconectar la instalación eléctrica.

Abrir y limpiar la luminaria.

Utilizar únicamente productos de limpieza sin disolventes. Cambiar la lámpara.

Comprobar y reemplazar la junta en caso necesario.

Cerrar la luminaria.

No utilizar un limpiador de alta presión para efectuar los trabajos de limpieza.

Cobre

Los elementos fabricados de cobre macizo se entregan en el color natural del cobre.

Bajo el efecto de la intemperie se forma a lo largo del tiempo la patina natural tan característica.

Lampada

Apparecchio con attacco E 14
Potenza della lampada max. 40 W
Questo prodotto contiene una sorgente luminosa di classe di efficienza energetica E

Lampada fornita in dotazione
Lampada a LED BEGA **13594**
LED Retrofit 4 W · 470 lm · 3000 K

Efficienza dell'apparecchio: 48 %

Per questi apparecchi sono disponibili ulteriori lampadine a LED BEGA:

13596 LED 4,5 W · 470 lm · 3000 K dimmerabile

Per i dati tecnici e illuminotecnici dettagliati di tutte le lampade è possibile consultare le schede tecniche sul nostro sito Web.

Montaggio

Per evitare di lasciare impronte con le dita sull'apparecchio, utilizzare i guanti protettivi in dotazione durante il montaggio.

Rimuovere la vite della scatola a parete e della piastra di montaggio.

Far passare il cavo di allacciamento nell'ingresso cavo della piastra di montaggio. Osservare la posizione della piastra di montaggio «freccia in basso».

Fissare la piastra di montaggio alla base con il materiale di fissaggio fornito oppure con altro materiale idoneo.

Utilizzare in ogni caso gli anelli di tenuta in dotazione.

Collegare il conduttore di protezione ed effettuare il collegamento elettrico.

Stabilire il collegamento con il conduttore di protezione tra l'armatura e la piastra di montaggio.

Posizionare l'apparecchio sulla piastra di montaggio, orientare e fissare.

Inserire la lampada.

Avvitare il vetro con la guarnizione nell'armatura.

Sostituzione delle lampade · Manutenzione

Agire a tensione nulla.

Aprire l'apparecchio e pulirlo.

Utilizzare solo detergenti privi di solvente.

Sostituire la lampada.

Verificare la guarnizione ed eventualmente sostituirla.

Chiudere l'apparecchio.

Non utilizzare pulitori ad alta pressione per i lavori di pulizia.

Rame

Le parti realizzate in rame massiccio vengono fornite nel colore rame naturale.

A causa delle intemperie, con il passare del tempo si forma la caratteristica patina naturale.

Lichtbron

Armatuur met lampvoet E 14
Lampvermogen max. 40 W
Dit product bevat een lichtbron met energie-efficiëntieklasse E

Meegeleverde lichtbron
BEGA LED-lamp **13594**
LED Retrofit 4 W · 470 lm · 3000 K

Armatuurrendement: 48 %

Voor dit armatuur zijn volgende BEGA LED-lichtbronnen verkrijgbaar:

13596 LED 4,5 W · 470 lm · 3000 K dimbaar

De gedetailleerde technische en lichttechnische gegevens van de lichtbronnen vindt u in de informatiebladen op onze website.

Montage

Om vingerafdrukken op het armatuur te vermijden, dienen bij de montage de bijgeleverde veiligheidshandschoenen te worden gebruikt.

Draai de schroef aan de wanddoos los en verwijder de voetplaat.

Steek de metaansluitkabel door de kabelinvoer van de voetplaat.

Let op de gebruikspositie van de voetplaat "pijl naar beneden".

Bevestig de voetplaat met het bijgeleverde of ander geschikt bevestigingsmateriaal aan het montagevlak.

Gebruik hierbij in ieder geval de bijgeleverde afdichtingen.

Breng de aardverbinding en elektrische aansluiting tot stand.

Breng de aarddraadverbinding tussen armatuurhuis en montageplaat tot stand.

Plaats het armatuur op de montageplaat, richt het uit en bevestig het.

Breng de lamp aan.

Schroef het glas met de afdichting in het armatuurhuis.

Lichtbron vervangen · Onderhoud

Schakel de installatie spanningsvrij.

Open en reinig het armatuur.

Gebruik alleen oplosmiddelvrije reinigingsmiddelen. Vervang de lichtbron.

Controleer de afdichting en vervang deze indien nodig.

Sluit het armatuur.

Voor reinigingswerkzaamheden mogen geen hogedrukreinigers worden gebruikt.

Koper

De uit massief koper vervaardigde delen worden in natuurlijke koperkleur geleverd.

Na verloop van tijd vormt zich onder invloed van het weer de typische natuurlijke patina.

Piezas de recambio

Cristal de recambio con junta	11 002 688 41
Fuente de luz LED 3000K	13 594
Portalámparas	63 000 352
Junta cristal	83 000 734

Ricambi

Vetro di ricambio con guarnizione	11 002 688 41
Lampada a LED 3000K	13 594
Portalampana	63 000 352
Guarnizione vetro	83 000 734

Accessoires

Reserveglas met afdichting	11 002 688 41
LED-lichtbron 3000K	13 594
Lamphouder	63 000 352
Afdichting glas	83 000 734