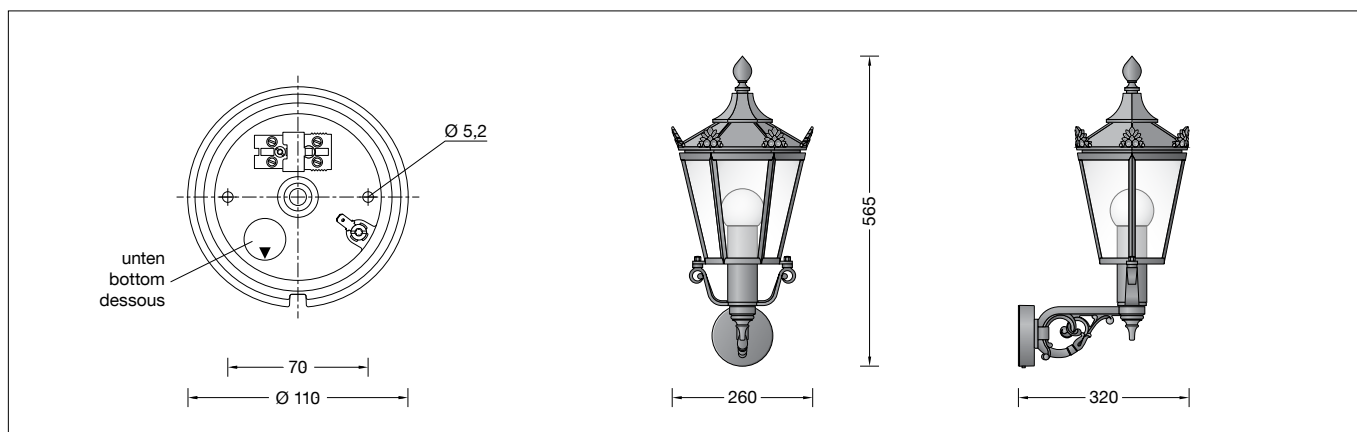


**BEGA****31 027**

Luminaria de pared » Berlin «  
 Applique » Berlin «  
 Wandarmatuur » Berlin «

**Instrucciones de uso****Aplicación**

Elegante applique de pared con cristal clásico.

**Fuente de luz**

Potencia de conexión del módulo 3,9 W  
 Potencia de conexión de la luminaria 5 W  
 Temperatura nominal  $t_a = 25\text{ °C}$   
 Temperatura ambiente  $t_{a,max} = 35\text{ °C}$

**31 027 K3**

Denominación del módulo LED-0480/830  
 Temperatura de color 3000 K  
 Índice de reproducción cromática CRI > 80  
 Flujo luminoso del módulo 715 lm  
 Flujo luminoso de la luminaria 356 lm  
 Rendimiento luminoso de la lum. 71,2 lm/W

**Descripción del producto**

La luminaria está compuesta de aluminio de inyección, aluminio y acero inoxidable  
 Tecnología de recubrimiento BEGA Unidure®  
 Cristal clásico  
 Esfera interior cristal opal  
 2 agujeros de fijación  $\varnothing 5,2\text{ mm}$   
 Distancia 70 mm  
 1 entrada para el cable de conexión de la red hasta  $\varnothing 10,5\text{ mm}$   
 Terminal de conexión 2,5<sup>□</sup> con dispositivo de enchufe  
 Conexión de puesta a tierra  
 BEGA Ultimate Driver®  
 Cumple los requisitos de Flicker para fuentes de luz según IEEE 1789, DIN IEC/TR 63158, DIN IEC/TR 61547-1  
 Fuente de alimentación LED  
 220-240 V  $\sim$  0/50-60 Hz  
 DC 176-264 V  
 BEGA Thermal Switch®  
 Desconexión térmica temporal para la protección de componentes sensibles a altas temperaturas  
 Clase de protección I  
 Tipo de protección IP 23  
 Protección contra la penetración de cuerpos extraños sólidos  $\geq 12\text{ mm}$  y contra agua pulverizada con una inclinación de hasta 60°  
 Resistencia contra impacto IK03  
 Protección contra los choques mecánicos < 0,35 julios  
 – Distintivo de seguridad  
 – Símbolo de conformidad  
 Peso: 3,2 kg  
 Este producto contiene fuentes de luz de las clases de eficiencia energética C

**Istruzioni per l'uso****Applicazione**

Elegante applique con copertura in vetro antico.

**Lampada**

Potenza modulo 3,9 W  
 Potenza apparecchio 5 W  
 Temperatura di riferimento  $t_a = 25\text{ °C}$   
 Temperatura ambiente  $t_{a,max} = 35\text{ °C}$

**31 027 K3**

Denominazione modulo LED-0480/830  
 Temperatura di colore 3000 K  
 Indice di resa del colore CRI > 80  
 Flusso luminoso modulo 715 lm  
 Flusso luminoso apparecchi 356 lm  
 Efficienza luminosa apparecchi 71,2 lm/W

**Descrizione del prodotto**

Apparecchio in fusione di alluminio, alluminio e acciaio inox  
 Tecnologia di rivestimento BEGA Unidure®  
 Copertura in vetro antico  
 Sfera interna vetro opale  
 2 fori di fissaggio  $\varnothing 5,2\text{ mm}$   
 Distanza 70 mm  
 1 ingresso cavo per cavo di allacciamento fino a  $\varnothing 10,5\text{ mm}$   
 Morsetto 2,5<sup>□</sup> con presa a spina fissan  
 Collegamento conduttore di protezione  
 BEGA Ultimate Driver®  
 Soddisfa i requisiti relativi allo sfarfallio a norma IEEE 1789, DIN IEC/TR 63158, DIN IEC/TR 61547-1  
 Alimentatore LED  
 220-240 V  $\sim$  0/50-60 Hz  
 DC 176-264 V  
 BEGA Thermal Switch®  
 Spegnimento termico temporaneo per la protezione di componenti sensibili alle temperature  
 Classe di isolamento I  
 Protezione IP 23  
 Protezione contro la penetrazione di corpi estranei  $\geq 12\text{ mm}$  e contro acqua nebulizzata obliqua a 60°  
 Protezione antiurto IK03  
 Protezione contro urti meccanici < 0,35 Joule  
 – Marchio di controllo  
 – Simbolo di conformità  
 Peso: 3,2 kg  
 Questo prodotto contiene sorgenti luminose delle classi di efficienza energetica C

**Gebruiksaanwijzing****Toepassing**

Stijlvol Wandarmatuur met antiekglassen.

**Lichtbron**

Module-aansluitvermogen 3,9 W  
 Armaturen-aansluitvermogen 5 W  
 Nominale temperatuur  $t_a = 25\text{ °C}$   
 Omgevingstemperatuur  $t_{a,max} = 35\text{ °C}$

**31 027 K3**

Modulebenaming LED-0480/830  
 Kleurtemperatuur 3000 K  
 Kleurweergave-index: CRI > 80  
 Modulelichtstroom 715 lm  
 Armaturen-lichtstroom 356 lm  
 Armatuurrendement 71,2 lm/W

**Productbeschrijving**

Het armatuur bestaat uit gegoten aluminium, aluminium en edelstaal  
 Coatingtechnologie BEGA Unidure®  
 Antiekglas  
 Binnenbol opaalglas  
 2 bevestigingsgaten  $\varnothing 5,2\text{ mm}$   
 Afstand 70 mm  
 1 kabelinvoer voor netaansluitkabel tot  $\varnothing 10,5\text{ mm}$   
 Aansluitklem 2,5<sup>□</sup> met stekerverbinding  
 Aardaansluiting  
 BEGA Ultimate Driver®  
 Voldoet aan de knippereisen conform IEEE 1789, DIN IEC/TR 63158, DIN IEC/TR 61547-1  
 LED-netdeel  
 220-240 V  $\sim$  0/50-60 Hz  
 DC 176-264 V  
 BEGA Thermal Switch®  
 Tijdelijke thermische uitschakeling voor de bescherming van temperatuurgevoelige bouwdeelen  
 Veiligheidsklasse I  
 Classificatie IP 23  
 Bescherming tegen het indringen van vaste vreemde voorwerpen  $\geq 12\text{ mm}$  en tegen schuin vallend sproeiwater tot max. 60°  
 Stootvastheid IK03  
 Bescherming tegen mechanische stoten < 0,35 joule  
 – Veiligheidssymbool  
 – Symbool overeenkomstig richtlijn Europese Unie  
 Gewicht: 3,2 kg  
 Dit product bevat lichtbronnen met energie-efficiëntieklasse C

## Seguridad

Tanto en la instalación como en el funcionamiento de esta luminaria han de observarse las normas de seguridad nacionales. El montaje y la puesta en servicio deben ser realizados únicamente por un electricista especializado. El fabricante no asume ninguna responsabilidad en caso de daños causados por el uso o el montaje inadecuados. En caso de realizar modificaciones posteriores en la luminaria, la persona que realiza dichas modificaciones será considerada como fabricante.

## Protección contra sobretensiones

Los componentes electrónicos instalados en la luminaria están protegidos contra sobretensiones según DIN EN 61547. Para lograr una protección adicional, p. ej. contra transitorios, etc., recomendamos componentes para la protección contra sobretensiones separados. Puede encontrarlos en nuestro sitio web en [www.bega.com](http://www.bega.com).

## Montaje

Aflojar el tornillo de la caja para pared y extraer la placa de montaje. Pasar el cable de conexión a la red por la entrada dispuesta en la placa de montaje. Observar la posición de uso de la placa de montaje «flecha abajo». Fijar la placa de montaje a la base indicada con ayuda del material de fijación adjunto u otro igualmente adecuado. Para este fin es absolutamente necesario utilizar las juntas anulares suministradas. Realizar la puesta a tierra y la conexión eléctrica en el dispositivo de conexión de clemas. Establecer la conexión de puesta a tierra entre la carcasa de la luminaria y la placa de montaje. Introducir la clavija hasta el tope en el dispositivo de enchufe. Observar la posición de uso de la luminaria «flecha abajo». Colocar el brazo de pared en la placa de montaje, ajustarlo y fijarlo. Colocar el elemento superior de la luminaria en el brazo de pared y atornillarlo firmemente con las tuercas ciegas. Montar el techo de la luminaria.

## Limpieza · Conservación

Limpiar el polvo y la suciedad de la luminaria con regularidad, utilizando productos de limpieza sin disolventes. No utilizar un limpiador de alta presión.

## Cambio del módulo LED

La denominación del módulo LED figura en una etiqueta separada en la luminaria o en la parte inferior del respectivo módulo LED. Los módulos de recambio BEGA corresponden en el color de la luz y la potencia luminica a los módulos instalados originalmente. La sustitución puede ser realizada por personas cualificadas con herramientas corrientes en el mercado. Desconectar la instalación eléctrica y abrir la luminaria. Observe las instrucciones de montaje del módulo LED. Comprobar las juntas de la luminaria y reemplazarlas en caso necesario. Si el cristal está defectuoso, se debe sustituir. Cerrar la luminaria.

## Sicurezza

Per l'installazione e l'uso di questo apparecchio vanno osservate le disposizioni nazionali di sicurezza. Il montaggio e la messa in funzione devono essere effettuati esclusivamente da un elettricista qualificato. Il produttore non si assume alcuna responsabilità per eventuali danni causati da un uso o montaggio falso. Qualora vengano apportate delle modifiche all'apparecchio in un secondo momento, è da intendere come produttore la persona che esegue tali modifiche.

## Protezione contro le sovratensioni

I componenti elettronici montati nell'apparecchio sono protetti da sovratensione ai sensi della norma DIN EN 61547. Per ottenere un'ulteriore protezione da transienti ecc., consigliamo a parte dei componenti di protezione contro sovratensioni. Essi sono riportati sul nostro sito web all'indirizzo [www.bega.com](http://www.bega.com).

## Montaggio

Rimuovere le vite della scatola a parete e della piastra di montaggio. Far passare il cavo di allacciamento nell'ingresso cavo della piastra di montaggio. Osservare la posizione della piastra di montaggio «freccia in basso». Fissare la piastra di montaggio alla base con il materiale di fissaggio fornito oppure con altro materiale idoneo. Utilizzare in ogni caso gli anelli di tenuta in dotazione. Collegare il conduttore di protezione ed effettuare l'allacciamento elettrico dei morsetti. Stabilire il collegamento con il conduttore di protezione tra l'armatura e la piastra di montaggio. Inserire la parte Plug nella presa a spina fissa fino a battuta. Osservare la posizione dell'apparecchio «freccia in basso». Posizionare il braccio a parete sulla piastra di montaggio, orientare e fissare. Applicare il supporto dell'apparecchio sul braccio a parete e fissarlo con i dadi ciechi. Montare la copertura dell'apparecchio.

## Pulizia · Cura

Eliminare regolarmente sporco e altri accumuli di impurità dall'apparecchio utilizzando detergenti privi di solvente. Non utilizzare pulitori ad alta pressione.

## Sostituzione del modulo LED

La denominazione del modulo LED è indicata su un'etichetta a parte all'interno dell'apparecchio o sul lato inferiore del modulo LED corrispondente. I moduli sostitutivi BEGA presentano colore della luce e flusso luminoso uguali a quelli dei moduli montati in origine. La sostituzione può essere effettuata da persone qualificate con l'ausilio di attrezzi comunemente reperibili in commercio. Agire a tensione nulla e aprire l'apparecchio. Attenersi alle istruzioni di montaggio del modulo LED. Controllare le guarnizioni dell'apparecchio ed eventualmente sostituirle. Gli eventuali vetri difettosi vanno sostituiti. Chiudere l'apparecchio.

## Veiligheid

Bij het installeren en gebruiken van dit armatuur moeten de nationale veiligheidsvoorschriften in acht worden genomen. De montage en ingebruikname mag alleen door een elektromonteur worden uitgevoerd. De fabrikant stelt zich niet aansprakelijk voor schade die ontstaat door een onjuist gebruik of verkeerde montage. Indien achteraf wijzigingen aan het armatuur worden aangebracht, geldt de persoon die deze wijzigingen aanbrengt, als de fabrikant.

## Overspanningsbeveiliging

De in het armatuur ingebouwde elektronische componenten zijn volgens EN 61547 tegen overspanning beveiligd. Om een extra beveiliging tegen bv transiënten etc. te bereiken adviseren wij aparte overspanning-beveiligingscomponenten. Deze vindt u op onze website [www.bega.com](http://www.bega.com).

## Montage

Draai de schroef aan de wanddoos los en verwijder de voetplaat. Steek de metaansluitkabel door de kabelinvoer van de voetplaat. Let op de gebruikspositie van de voetplaat "pijl naar beneden". Bevestig de voetplaat met het bijgeleverde of ander geschikt bevestigingsmateriaal aan het montagevlak. Gebruik hierbij in ieder geval de bijgeleverde afdichtringen. Sluit de aardverbinding aan en breng de elektrische aansluiting aan het klem (steekcontact) tot stand. Breng de aarddraadverbinding tussen armatuurhuis en montageplaat tot stand. Duw de stekker tot aan de aanslag in het stopcontact. Let op de gebruikspositie van het armatuur "pijl naar beneden". Plaats de wandarm op de montageplaat, richt deze uit en bevestig deze. Plaats het armatuurropzetstuk op de wandarm en schroef dit met de dopmoeren vast. Monteer het armatuurdak.

## Reiniging · Onderhoud

Reinig het armatuur regelmatig met oplosmiddelvrije reinigingsmiddelen van vuil en aanslag. Gebruik hiervoor geen hogedrukreiniger.

## Vervangen van de LED-module

De benaming van de LED-module staat op een apart etiket in het armatuur of op de onderkant van de betreffende LED-module aangegeven. BEGA-ervangmodules komen in lichtkleur en lichtopbrengst overeen met de oorspronkelijk ingebouwde modules. De vervanging kan door gekwalificeerde personen met normaal gereedschap worden uitgevoerd. Schakel de installatie spanningsvrij en open het armatuur. Neem de montagehandleiding van de LED-module in acht. Controleer de afdichtingen van het armatuur en vervang deze indien nodig. Een defect glas moet worden vervangen. Sluit het armatuur.

## Piezas de recambio

|                                     |              |
|-------------------------------------|--------------|
| Cristal de recambio esfera interior | 11 301 441   |
| Cristal de recambio                 | 14 033 804   |
| Fuente de alimentación LED          | DEV-0303/350 |
| Módulo LED 3000K                    | LED-0480/830 |
| Junta cristal esfera interior       | 83 141 2     |

## Ricambi

|                                 |              |
|---------------------------------|--------------|
| Vetro di ricambio sfera interna | 11 301 441   |
| Vetro di ricambio               | 14 033 804   |
| Alimentatore LED                | DEV-0303/350 |
| Modulo LED 3000K                | LED-0480/830 |
| Guarnizione vetro sfera interna | 83 141 2     |

## Accessoires

|                           |              |
|---------------------------|--------------|
| Reserveglas binnenbol     | 11 301 441   |
| Reserveglas               | 14 033 804   |
| LED-netdeel               | DEV-0303/350 |
| LED-module 3000K          | LED-0480/830 |
| Afdichting glas binnenbol | 83 141 2     |